

Boutons cylindriques

24520.0003

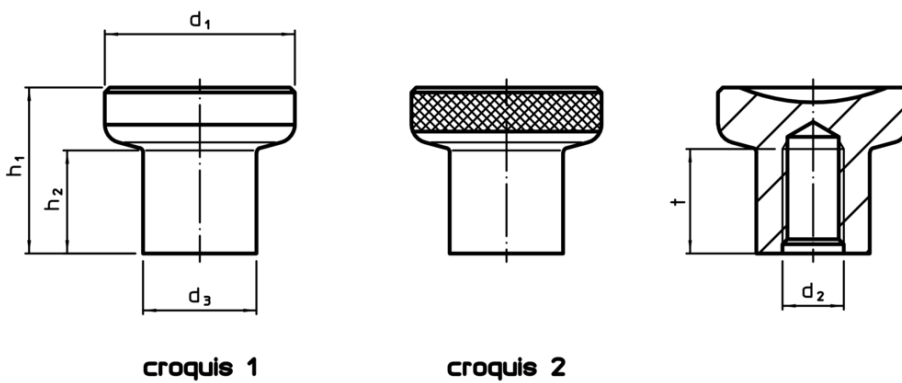


Description produit

Matières

- acier bruni

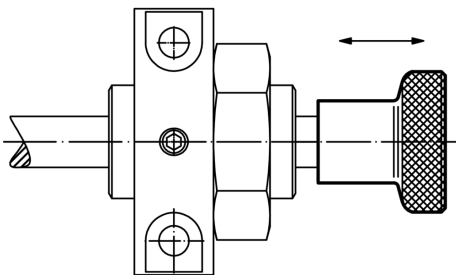
Plan



Informations détaillées

Dimensions							Référence article
d ₁	d ₂	d ₃	h ₁	h ₂	t min.	[g]	
[mm]							
non moleté – croquis 1, acier							
21	M5	12,5	18	10,5	10	25	24520.0003

Exemple d'application



Conformité

Conforme à la directive RoHS

Contient du plomb – Conforme selon les exceptions 6a / 6b / 6c

Contient des substances SVHC >0,1 % m/m

Contient du plomb – Liste SVHC [REACH] au 10.06.2022

Contient des substances de la Proposition 65



En cas d'exposition, le plomb peut être cancérigène et reprotoxique
<https://www.P65Warnings.ca.gov/>

Ne contient pas de minerais de la guerre

Ce produit ne contient pas de substances classées comme "minerais de la guerre" telles que le tantale, l'étain, l'or ou le wolfram provenant de République démocratique du Congo ou de pays frontaliers.