

Uchwyty cylindryczne • obrotowe

24530.0030



Opis produktu

Material

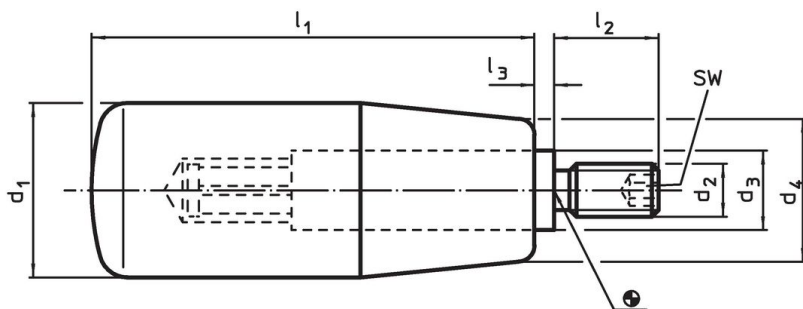
Część osi

- Stal cynkowana galwanicznie

Uchwyt cylindryczny

- Tworzywo termoutwardzalne PF 31, czarne

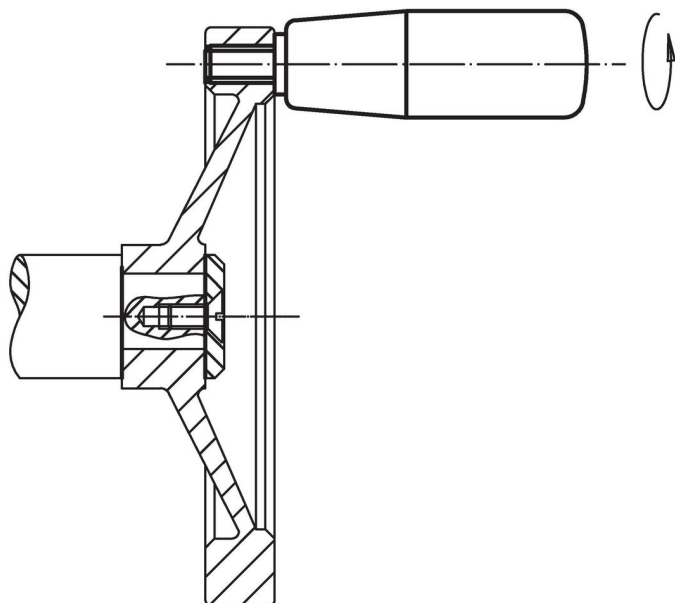
Rysunek



Informacje do zamówienia

| | | | | Wymiary | | | SW | 🌡️ | 📦 | Nr art. |
|------------------------|----------------|----------------|----------------|----------------|----------------|----------------|------|---------------|-----|------------|
| d ₁ | d ₂ | d ₃ | d ₄ | l ₁ | l ₂ | l ₃ | [mm] | maks. [°C] | [g] | |
| Termoutwardzalny, Stal | | | | | | | | | | |
| 22 | M6 | 10 | 18 | 56 | 13 | 2,5 | 3 | 110 | 47 | 24530.0030 |

Przykład aplikacji



Zgodność

Zgodny z RoHS

Zawiera ołów - zgodny z wyjątkami 6a /6b /6c

Zawiera substancje SVHC > 0,1% mas.

Zawiera ołów – lista SVHC [REACH] z dnia 14.06.2023

Zawiera substancje z Propozycja 65



Kontakt z ołowiem może powodować raka i bezpłodność
<https://www.P65Warnings.ca.gov/>

Wolny od minerałów konfliktu

Ten produkt nie zawiera żadnych substancji oznaczonych jako „minerały konfliktu”, takich jak tantal, cyna, złoto lub wolfram z Demokratycznej Republiki Konga lub krajów sąsiednich.