

Gałki stożkowe

24550.0041

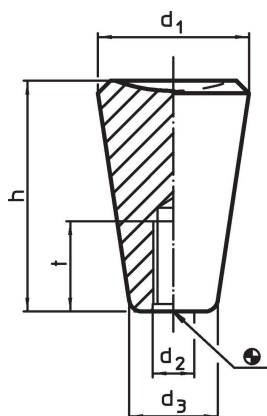


Opis produktu

Materiał

- Tworzywo termoutwardzalne PF 31, czarne

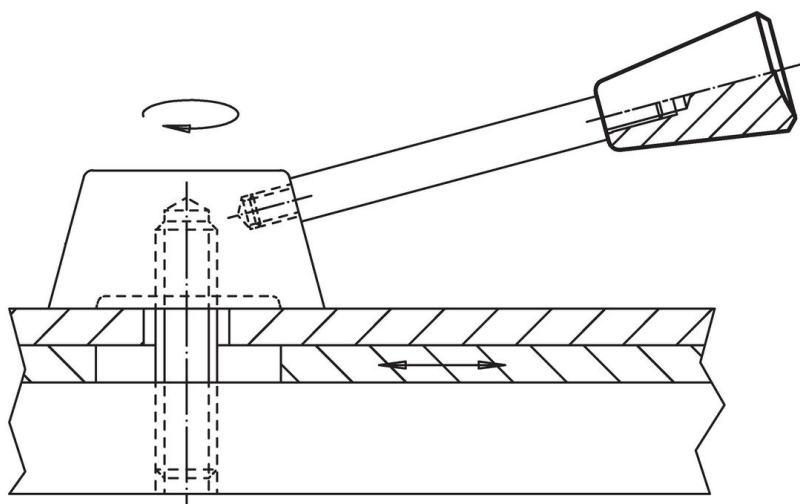
Rysunek



Informacje do zamówienia

Wymiary					🌡️	📦	Nr art.
d ₁	d ₂	d ₃ ~ [mm]	h	t min.	maks. [°C]	[g]	
35	M12	21	53	21	110	43	24550.0041

Przykład aplikacji



Zgodność

Zgodny z RoHS

Zgodny zgodnie z Dyrektywą 2011/65/UE i Dyrektywą 2015/863

Nie zawiera substancji SVHC

Brak substancji SVHC o zawartości powyżej 0,1% mas. – lista SVHC z 14.06.2023.

Nie zawiera substancji Propozycji 65

Nie zawiera substancji z rozporządzenia Proposition 65.

<https://www.P65Warnings.ca.gov/>

Wolny od minerałów konfliktu

Ten produkt nie zawiera żadnych substancji oznaczonych jako „minerały konfliktu”, takich jak tantal, cyna, złoto lub wolfram z Demokratycznej Republiki Konga lub krajów sąsiednich.