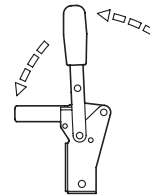


**2 Form**

- AVF** offener Spannarm, mit 2 Flankenscheiben
- CVF** offener Spannarm, mit 2 Flankenscheiben und Andrückschraube GN 708.1
- EVF** massiver Spannarm, mit Halteschelle zum Anschweißen

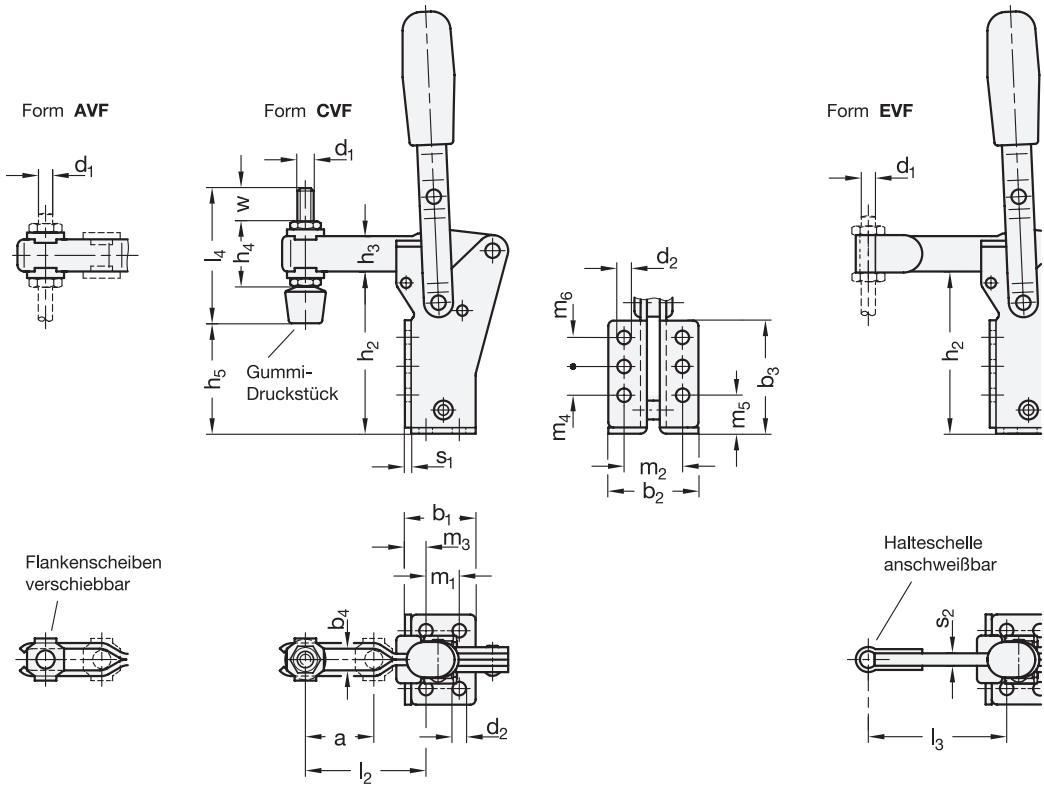
**Funktionsprinzip**



**1**

Größe	F <sub>H</sub> in N Haltekraft	a ≈	b <sub>1</sub>	b <sub>2</sub>	b <sub>3</sub>	b <sub>4</sub>	d <sub>1</sub>	d <sub>2</sub>	h <sub>1</sub> ≈	h <sub>2</sub>	h <sub>3</sub>	h <sub>4</sub> ≈	h <sub>5</sub> max.
75	750	20	24	34	30	5,2	M 5	4,5	120	43	11	19	28
130	1100	28	31,5	42	49	6,2	M 6	5,6	184	70	16	25,5	53
230	2200	40	35,5	38	51	8,5	M 8	6,5	222	87	18	30	63
330	2600	45	49	48	79	10,5	M 10	8,5	259	107	22	37	79

Größe	l <sub>1</sub> ≈		l <sub>2</sub>	l <sub>3</sub> max.	l <sub>4</sub>	m <sub>1</sub>	m <sub>2</sub>	m <sub>3</sub>	m <sub>4</sub>	m <sub>5</sub>	m <sub>6</sub>	r ≈		s <sub>1</sub>	s <sub>2</sub>	w Verstell- weg
	Form AVF	Form EVF										Form AVF	Form EVF			
75	67	67,5	37	46	45	12,5	24	7	12,5	10	-	62,5	63	2	4	15
130	85	86	46,5	58	55	12,5	27	11	12,5	16	12,5	79	80	2,5	5	17,5
230	111	112	66,5	81	68	16	26	11	16	11	14,3	103,5	104,5	3	6	20
330	129	131	73	91	77	30	30	12,3	30	19	20	121	123,5	3,5	7	19



**Ausführung**

- Stahlblech-Teile  
Einsatzstahl C 10  
verzinkt, blau passiviert
- Lagerbolzen vergütet
- Lagerbuchsen einsatzgehärtet
- alle beweglichen Teile mit  
Spezialfett geschmiert
- solide geformter Kunststoffgriff  
rot, ölbeständig
- Andrückschrauben GN 708.1, Form A  
- Stahl, verzinkt, blau passiviert  
- Gummi-Druckstück 85 Shore A
- RoHS

**Zubehör**

- Andrückschrauben → Seite 810 ff.
- Halter für Andrückschrauben GN 801  
(für Form AVF) → Seite 815

**Hinweis**

Schnellspanner GN 812.1 arbeiten nach dem Kniehebelprinzip, Spannhebel und Spannarm bewegen sich dabei in gleicher Richtung. In Spannstellung befindet sich der Betätigungshebel in vertikaler Position. Die zwei um 90° angeordneten Montageflächen ermöglichen eine platzsparende Montage neben der Spannstelle.

Schnellspanner mit offenem Spannarm nehmen in der Form AVF über die Flankenscheiben eine anwendungsspezifische Schraube auf. Bei der Form CVF ist zusätzlich eine Andrückschraube mit Gummi-Druckstück im Lieferumfang enthalten.

Schnellspanner in der Form EVF können durch Anschweißen der mitgelieferten Halteschelle auf besondere Anforderungen angepasst werden.

siehe auch...

- Allgemeine Hinweise zu Schnellspannern → Seite 698

**Bestellbeispiel**

**GN 812.1-230-EVF**

- |   |       |
|---|-------|
| 1 | Größe |
| 2 | Form  |

1.1  
1.2  
1.3  
1.4  
2.1  
2.2  
2.3  
2.4

