

# Federnde Druckstücke mit Innensechskant und Druckstift, Standard Federkraft, mit Gewindesicherung

Artikelbeschreibung/Produktabbildungen

KIPPlöck



## Beschreibung

### Werkstoff:

Hülse Stahl Festigkeitsklasse 5.8.

Druckstift aus Stahl.

Feder Federstahl Kl. D.

Gewindesicherung Nylon.

### Ausführung:

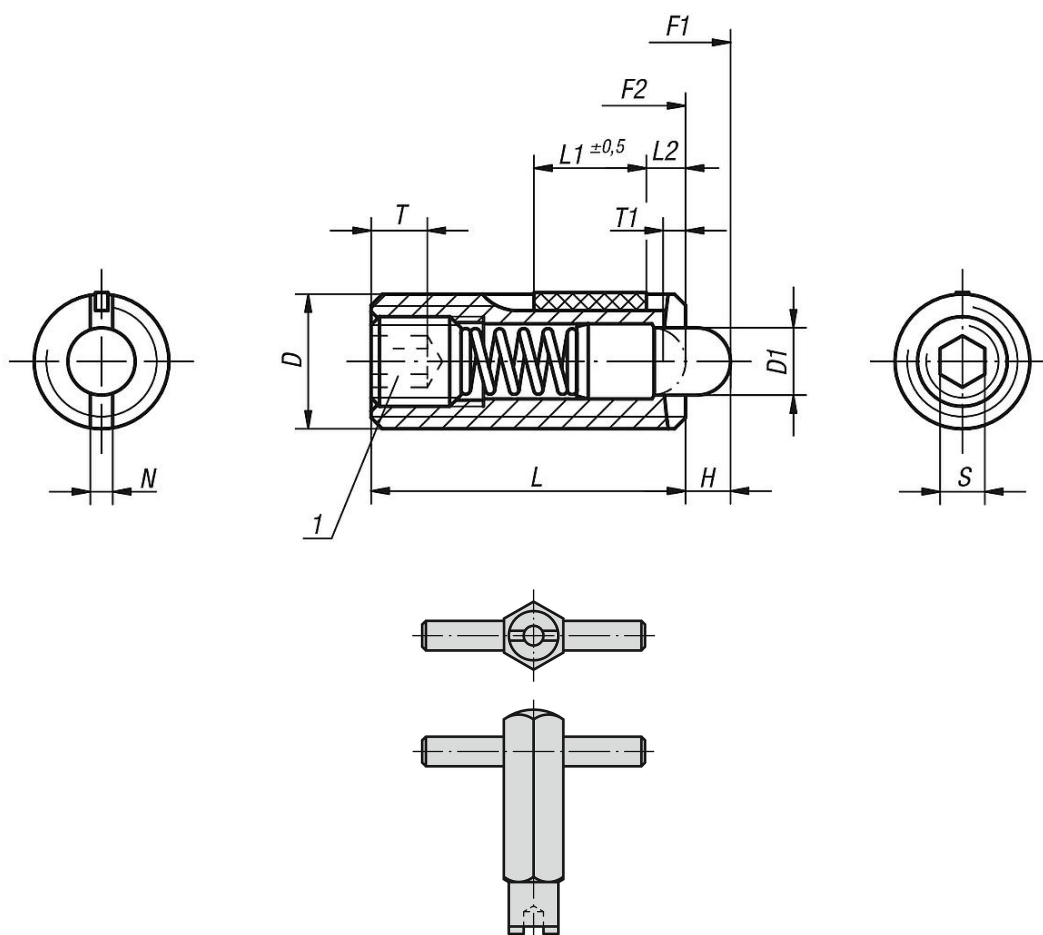
brüniert. Druckstift gehärtet.

### Zeichnungshinweis:

L2 = ca. zwei Gewindegänge

1) Gewindestift eingeklebt

## Zeichnungen



## Artikelübersicht

Federnde Druckstücke mit Innensechskant und Druckstift, Standard Federkraft, mit Gewindesicherung

## Federnde Druckstücke mit Innensechskant und Druckstift, Standard Federkraft, mit Gewindesicherung

### Artikelübersicht

Bestellnummer	D	D1	H	L	L1	T	T1	N	S	Federkraft Anfang F1 ca. N	Federkraft Ende F2 ca. N	Einschraub- drehmoment ca. Nm	Ausschraubdrehmoment ca. Nm	Bestellnummer Montageschlüssel
<b>K0327.10</b>	M10	4	3	22	9	3,5	1,4	1,6	3	9	35	1,3	0,6	K0317.910
<b>K0327.05</b>	M5	2,4	2,3	18	7	2	0,8	0,8	1,5	6	20	0,12	0,08	K0317.905
<b>K0327.06</b>	M6	2,7	2,5	20	7	2,5	1	1	2	7	20	0,45	0,22	K0317.906
<b>K0327.08</b>	M8	3,5	3	22	8	3	1,4	1,2	2,5	9	35	1,05	0,37	K0317.908
<b>K0327.12</b>	M12	6	4	28	10	5	2	2	4	12	55	2	1,3	K0317.912
<b>K0327.16</b>	M16	7,5	5	32	14	6	2,5	2,5	5	45	100	3,9	3	K0317.916