

Plafondaanwezigheidsmelders DALI - 3 kanalen DALI Broadcast PD4-M-TRIO-2DALI/DSI-1C



wit mat, overeenkomstig
RAL9010 , Code 92751



wit mat, overeenkomstig
RAL9010 , Code 92756

Productinformatie

- Aanwezigheidsmelder voor twee afzonderlijke lichtgroepen voor een daglichtafhankelijke lichtregeling
- Eén potentiaal vrij kanaal voor toestelsturing (HVAC) of lichtsturing
- Twee onafhankelijke, beweegbare, lichtsensors bv. voor raam- en gangzone
- Eén gemeenschappelijke detectiezone
- 2 DALI/DSI-interfaces om digitale dimbare EVSA's als groep aan te sturen (twee groepen)
- Omschakelen tussen DALI en DSI is mogelijk met de afstandsbediening
- Oriëntatieverlichting functie
- Relais met wolfram voorloopcontact, geoptimaliseerd voor LED-belastingen
- Mastertoesteluitvoering
- Uitbreiding van het detectiegebied met slave-melders is mogelijk
- Handmatig schakelen **en dimmen** is mogelijk via een externe drukknop
- Halfautomatisch-, volautomatisch- of schemerschakelaar modus
- Extra functies met optionele afstandsbediening instelbaar
- **Toepassingsvoorbeelden:**
kantoortuinen, vergaderzalen, classrooms/seminar Rooms

Technische gegevens

Spanning: 110 - 240 V AC 50 / 60 Hz

Afmetingen: OB= Ø 124 x 85 mm
IB= Ø 117 x 100 mm

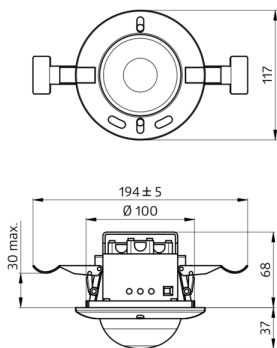
Verbruik:	ca. 2 W
Detectiebereik:	horizontaal 360° (Plafondmontage)
Reikwijdte:	max. Ø 24 m dwars max. Ø 8 m frontaal max. Ø 6,4 m zittend
Detectiezone voor dwars langs de melder lopen:	450 m ² / 2,5 m Montagehoogte
Montagehoogte min./max./aanbevolen:	2 m / 10 m / 2,5 m
Beschermingsgraad/-klasse:	OB= IP20 / Klasse II IB= IP20 / Klasse II
Omgevingstemperatuur:	-25 °C tot +50 °C
Behuizing:	polycarbonaat, UV-bestendig
	Kanaal 1 en Kanaal 2 (lichtsturing)
DALI-uitgang:	max. 25 DALI / DSI EVSA´s op elk kanaal
Oriëntatieverlichting:	10 - 30 % / OFF / 1 min - 60 min / ∞
	Kanaal 3 (Toestelsturing of Lichtsturing potentiaalvrij)
Schakelvermogen:	3000 W, cos φ = 1 1500 VA, cos φ = 0,5 300 W LED max. inschakelstroom (20ms) = 165 A, (200 µs) = 800 A
Contacttype:	1x µ-contact, potentiaalvrij maakcontact/NO met wolfram-voorloopcontact
	Kanaal 1 tot kanaal 3
Nalooptijd:	1 min - 60 min
Ingestelde helderheidswaarde:	10 - 2000 Lux
	Gemengd licht meting

Bestelgegevens

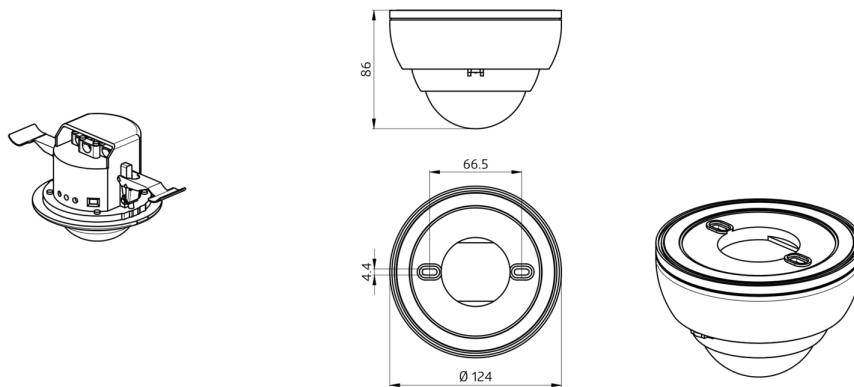
Omschrijving	Kleur	Code	EAN-Code
PD4-M-TRIO-2DALI/DSI-1C-OB	wit mat, overeenkomstig RAL9010	92751	4007529927517
PD4-M-TRIO-2DALI/DSI-1C-IB	wit mat, overeenkomstig RAL9010	92756	4007529927562

Accessoires

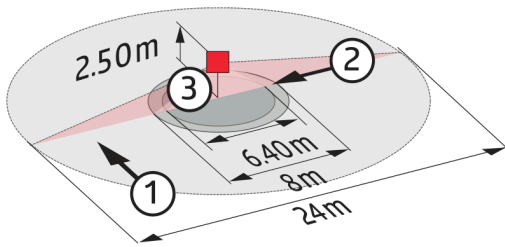
Omschrijving	Kleur	Code	EAN-Code
BLE-IR-Adapter	zwart	93067	4007529930678
IR-PD4-TRIO-DALI	-	92104	4007529921041
Beschermingskorf BSK (Ø 200 x 90 mm)	wit	92199	4007529921997
Beschermingskorf BSK (Ø 164 x 143 mm)	wit	92467	4007529924677
RC-filter	wit	10880	4007529108800
Mini RC-filter	zwart	10882	4007529108824
Sokkel IP54 PD4-TRIO-OB	wit	92386	4007529923861
PD4-S-IB	wit mat, overeenkomstig RAL9010	92254	4007529922543
PD4-S-OB	wit mat, overeenkomstig RAL9010	92142	4007529921423
PD4-S-VZ	wit mat, overeenkomstig RAL9010	92163	4007529921638



Afmetingen 92756

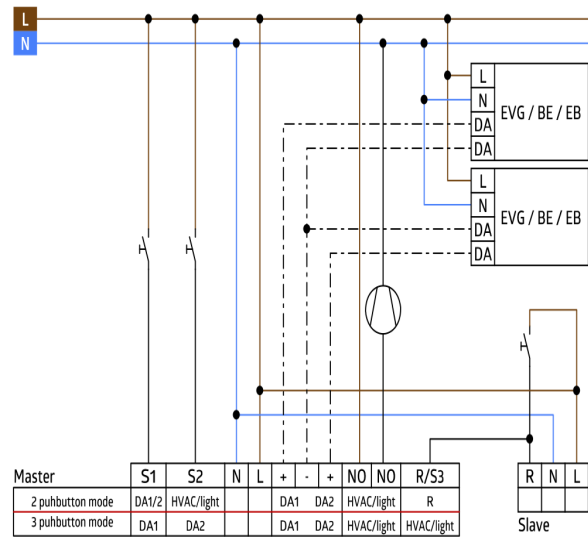


Afmetingen 92751



Detectie bereik

- 1: Dwars langs de melder lopen
- 2: Frontaal naar de melder lopen
- 3: Zittende activiteit



Schakelschema