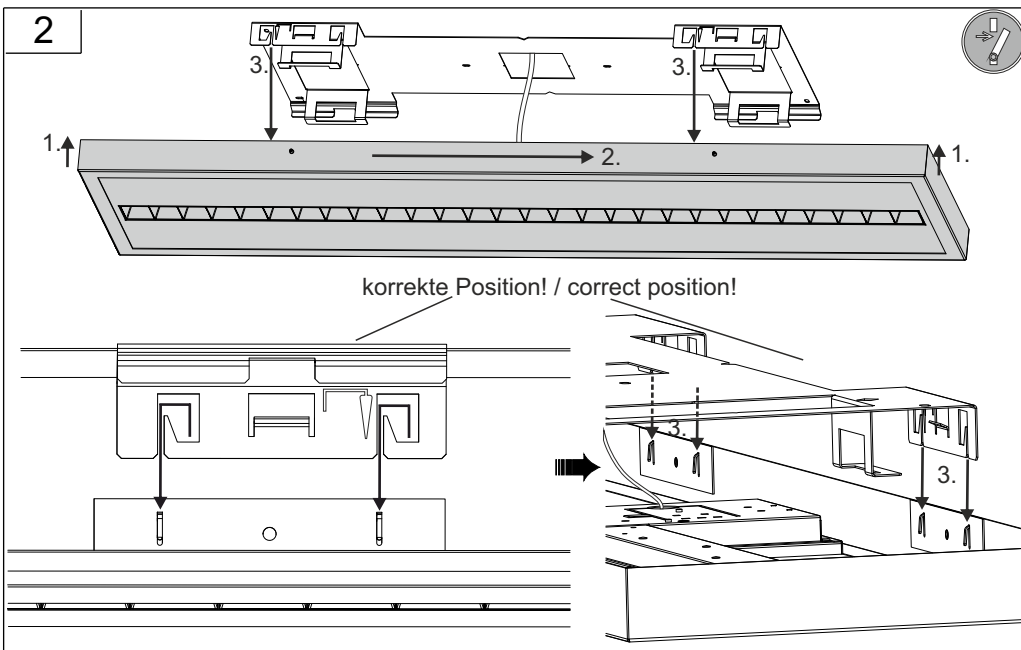
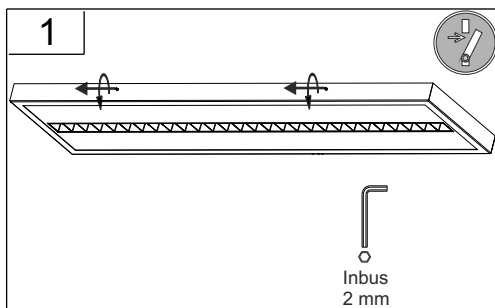


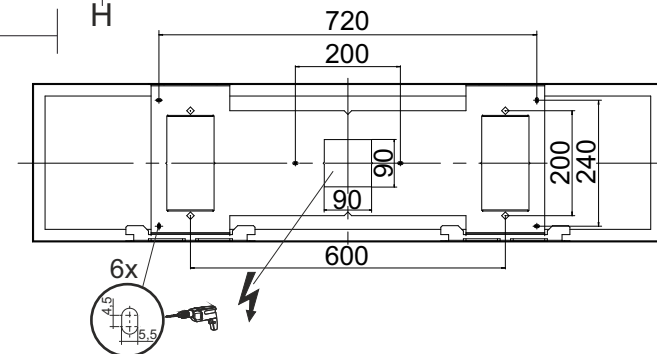
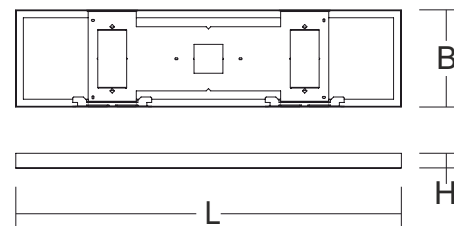
Demontage / dismounting



INSTRUCTION

Befestigungskasten für Sonis EVO

982190.012



982190.012

L1202, B 302, H 47

3,25 KG

