

Vízintes ABSOLUTE beépíthető tolómérő mérésirány váltással

ABSOLUTE®

Funkciók	Sorozat 572
ON/OFF	●
DATA / HOLD	●
Riasztás alacsony feszültségnél	●
Adatkimenet	●
Nullázás	●
ORIGIN	●
PRESET	●
Számlálási irányváltás	●

Specifikáció

Felbontás	0,01 mm
Pontosság	Lásd a specifikációs listát (kvantilis hiba nélkül)
Max. sebesség	Korlátlan
Szállítva	1 db elemmel

Külön tartozék

No.	Leírás
905338	Adatkábel (1m), 1m
905409	Adatkábel 2m, 2m
905689	Jelkábel 1m, 1m
905690	Jelkábel 2m, 2m
905691	Jelkábel 1m jobbos, 1m
905692	Jelkábel 2m jobbos, 2m
905693	Jelkábel 1m balos, 1m
905694	Adatkábel 2m, 2m
06AFM380C	Jelkábel USB (2 m), (A)
02AZD790C	U-WAVE, adatkábel adatgombbal

Tartozékok

No.	Leírás
938882	SR-44 elem

Sorozat 572

Egyedülálló kapacitív beépíthető tolómérő abszolút skálával.

- Nullázás csak egyszer szükséges, amely a következő elemcseréig tárolásra kerül.
- Nagy mérési pontosság még nagy mozgási sebesség mellett is.
- Nagy kijelző a könnyebb leolvasáshoz.
- Kapacitív abszolút mérőrendszer (szabadalmaztatott).

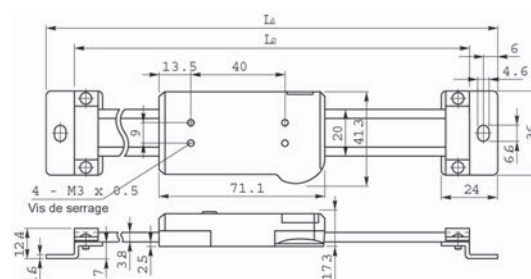


572-461

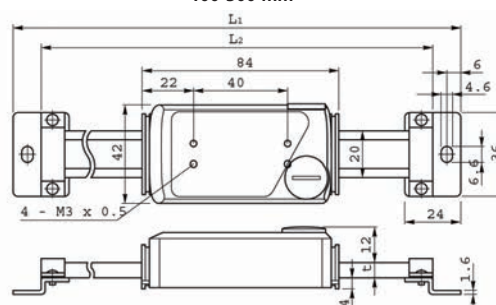
Metrikus

Átmérőfunkció nélkül, megfordítható számlálási iránnyal

No.	Tartomány [mm]	Pontosság	L1 [mm]	L2 [mm]	Tömeg [g]
572-460	0 - 100	0,03 mm	244	220	250
572-461	0 - 150	0,03 mm	294	270	280
572-462	0 - 200	0,03 mm	344	320	310
572-463	0 - 300	0,04 mm	444	420	370
572-464	0 - 450	0,04 mm	594	570	760
572-465	0 - 600	0,05 mm	774	750	900
572-466	0 - 800	0,06 mm	974	950	1710
572-467	0 - 1.000	0,07 mm	1174	1150	2040



100-300 mm



450-1000 mm