

Steckverbinder > HF-Koax-Steckverbinder > HF-Steckverbinder



HF-Schnittstelle: **TNC**

HF-SteckverbinderAusführung: **Klinke**

HF-Steckverbinder Außendurchmesser gesteckt (ca.): **16.26 mm [.64 in]**

Impedanz: **50 Ω**

Mit HF-Kabeltyp kompatibel: **RG 405 Halbstarr**

Eigenschaften

Produktmerkmale

Dichtungstyp für Steckverbinder	Dichtung, Dichtung
HF-Schnittstelle	TNC
HF-SteckverbinderAusführung	Klinke
Mit HF-Kabeltyp kompatibel	RG 405 Halbstarr
Steckverbindersystem	Kabel-an-Schalttafel
Abdichtbar	Ja
Anschluss von Steckverbinder & Kontakt an	Leitungen und Kabel

Konfigurationsmerkmale

Anzahl von Positionen	1
Anzahl der Koaxial-Kontakte	1

Elektrische Kennwerte

Impedanz	50 Ω
----------	------

Sonstige Eigenschaften

Kabel-/SteckverbinderAusrichtung	Gerade
Gehäusematerial	Edelstahl
Gehäusematerialoberfläche	Beschichtet

Material der Gehäusebeschichtung	Gold
----------------------------------	------

Kontaktmerkmale

Unterbeschichtungsmaterial des Stiftkontakts für HF-Steckverbinder	Kupfer, Nickel
--------------------------------------------------------------------	----------------

Beschichtungsmaterial des Stiftkontakts für HF-Steckverbinder	Gold
---------------------------------------------------------------	------

Material des Stiftkontakts für HF-Steckverbinder	Beryllium-Kupfer
--------------------------------------------------	------------------

Klemmenmerkmale

Anschlussmethode für Leitungen und Kabel	Lötanschluss
------------------------------------------	--------------

Montage und Anschlusstechnik

HF-Steckverbinder-Kupplungsmechanismus	Mit Gewinde
----------------------------------------	-------------

Art der Steckverbindermontage	Leiterplatten-Befestigung
-------------------------------	---------------------------

Arretierung	Ohne
-------------	------

Abmessungen

HF-Steckverbinder Außendurchmesser gesteckt (ca.)	16.26 mm[.64 in]
---------------------------------------------------	------------------

Verwendungsbedingungen

Betriebstemperaturbereich	-65 – 105 °C[-85 – 221 °F]
---------------------------	----------------------------

Betrieb/Anwendung

Betriebsfrequenz	15 GHz
------------------	--------

Verpackungsmerkmale

Verpackungsmethode	Carton
--------------------	--------

Weitere

Kupplungsmutterbasismaterial	Edelstahl
------------------------------	-----------

Güteklasse	Militär
------------	---------

Dielektrisches Material	TFE-Fluorkohlenwasserstoff
-------------------------	----------------------------

Produkt-Compliance

Bitte besuchen Sie die [Produktseite auf TE.com](#) um Informationen über Produktkonformität zu erhalten.>

EU RoHS Richtlinie 2011/65/EU	Konform mit Ausnahmen
-------------------------------	-----------------------

EU ELV Richtlinie 2000/53/EG	Konform mit Ausnahmen
------------------------------	-----------------------

China RoHS 2 Richtlinie MIIT Order No 32, 2016	Eingeschränkte Materialien über dem Grenzwert
------------------------------------------------	-----------------------------------------------

EU REACH Verordnung (EG) No. 1907/2006	
----------------------------------------	--

Aktuelle ECHA Kandidatenliste: JUNI 2022
(224)

Kandidatenliste deklariert bezüglich: JUL
2021 (219)

SVHC > Schwellenwert:

Pb (3.7% in Component Part)

Sicherheitshinweise:

Bei Gebrauch nicht essen, trinken oder rauchen. Nach Gebrauch ... gründlich waschen. Recyceln Sie den Artikel nach Möglichkeit und entsorgen Sie ihn, indem Sie alle geltenden behördlichen Vorschriften befolgen, die für Ihren geografischen Standort relevant sind.

Halogengehalt

Niedriger Brom-/Chlorgehalt – Br und Cl < 900 ppm im homogenen Material.
Außerdem BFR/CFR/PVC-frei.

Lötfähigkeit

Für Lötfähigkeit nicht zutreffend

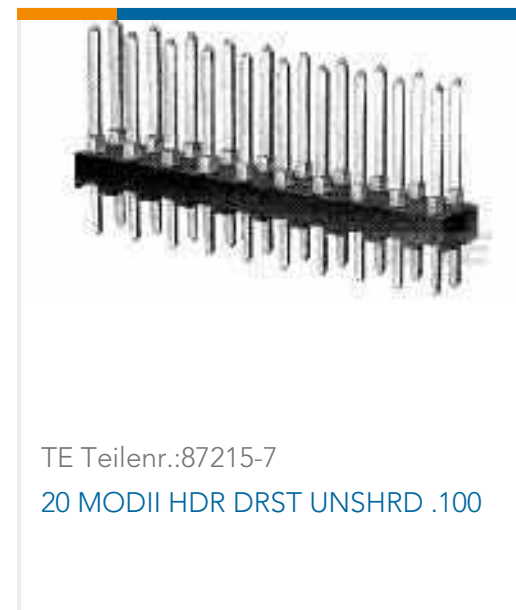
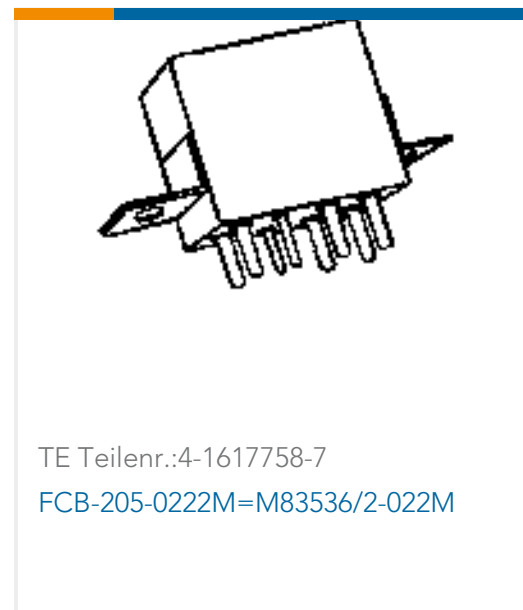
Produktkonformitäts-Disclaimer

Diese Informationen beruhen auf angemessenen Erkundigungen bei unseren Lieferanten und entsprechen unserem derzeitigen Wissensstand auf Grundlage der Angaben der Lieferanten. Diese Informationen können Änderungen erfahren. Die von TE als EU RoHS-konform ermittelten Teile weisen einen maximalen Gewichtsanteil von 0,1 % Blei, Chrom VI, Quecksilber, PBB, PBDE, DBP, BBP, DEHP und DIBP sowie 0,01 % Kadmium im homogenen Werkstoff auf oder sind gemäß der Anhänge zur Richtlinie 2011/65/EU (RoHS2) von diesen Grenzwerten ausgenommen. Elektrische und elektronische Endprodukte erhalten gemäß der Richtlinie 2011/65/EU eine CE-Kennzeichnung. Die Komponenten sind möglicherweise nicht CE-gekennzeichnet. Zusätzliche weisen die von TE als EU ELV-konform ermittelten Teile einen maximalen Gewichtsanteil von 0,1 % Blei, Chrom VI und Quecksilber sowie 0,01 % Kadmium im homogenen Werkstoff auf oder sind gemäß der Anhänge zur Richtlinie 2000/53/EG (ELV) von diesen Grenzwerten ausgenommen. Hinsichtlich der REACH Verordnung beruhen die Angaben von TE bezüglich der besonders besorgniserregenden Substanzen (Substances of Very High Concern, SvHC) auf den ‚Leitlinien zu den Anforderungen für Stoffe in Erzeugnissen‘, wie sie auf der Webseite der Europäischen Chemikalienagentur (ECHA) unter folgender URL publiziert sind: <https://echa.europa.eu/guidance-documents/guidance-on-reach>

Kompatible Teile



Kunden kauften auch diese Produkte



Dokumente

Produktzeichnungen

3104 7985 00

Englisch

CAD-Dateien

Kundenmodell

[ENG_CVM_CVM_1057679-1_B.2d_dxf.zip](#)

Englisch

3D PDF

3D

Kundenmodell

[ENG_CVM_CVM_1057679-1_B.3d_igs.zip](#)

Englisch

Kundenmodell

[ENG_CVM_CVM_1057679-1_B.3d_stp.zip](#)

Englisch

Indem Sie die CAD-Datei herunterladen stimmen Sie den [allgemeinen Verkaufsbedingungen](#) zu.

Datenblätter/ Katalogseiten

TNC Connectors

Englisch

Benutzeranleitungen

Anleitung (USA)

Englisch

[OST Bulkhead Feedthrough Cable Jack Direct Solder Attachment 1057679-1](#)

Englisch

