



Steckverbinder > Abdeckkappen und Adapter für Steckverbinder > Robuste Endgehäuse und Adapter



Allgemeine Spezifikationsnummer Steckverbinder: MIL-DTL-38999-Serie I, MIL-DTL-38999-Serie I/Klassen E, P, T, MIL-DTL-38999-Serie I/Klassen E, T, MIL-DTL-38999-Serie II/Klasse T, MIL-DTL-38999-Serie II/Klassen E, P, T, MIL-DTL-38999-Serie II/Klassen E, T

Endgehäusematerial: Aluminium

Adapterbeschichtungsmaterial: Kadmium (AMS-QQ-P-416, Typ II, Klasse 3)

Kabeldurchmesserbereich: 4.8 – 7.6 mm [.188 – .3 in]

Adapterwinkel: Gerade

Eigenschaften

Produktmerkmale

Anschlussvorrichtung enthalten	TR06AI
Steckbarer I/O – Zubehörtyp	Tinel-Lock-Adapter
Adapterwinkel	Gerade
Art des Verbinders	Seitlich steckbarer Tinel-Lock-Ring, Tinel-Lock-Adapter, Tinel-Lock-Ring

Sonstige Eigenschaften

Farbe	Olivgrün
Endgehäusematerial	Aluminium
Adapterbeschichtungsmaterial	Kadmium (AMS-QQ-P-416, Typ II, Klasse 3)
TE Adaptercode	41
Adaptoreingangsgröße	6

Klemmenmerkmale

Überschirmter Anschluss	Tinel-Lock-Ring
-------------------------	-----------------

Abmessungen

Kabeleingangsdurchmesser	.2 – 9.5 mm [.01 – .38 in]
Länge des Produkts	26.8 mm [1.05 in]
Kabeldurchmesserbereich	4.8 – 7.6 mm [.188 – .3 in]

Verwendungsbedingungen

Salzsprühbeständigkeit	500 Hr
Betriebstemperaturbereich	-65 – 175 °C[-85 – 347 °F]

Betrieb/Anwendung

Kompatibel mit der Steckverbinder-Außengehäusegröße	10, 11
---	--------

Industriestandards

Detailspezifikationsnummer Steckverbinder	MS24266, MS27467, MS27468, MS27472, MS27473, MS27474, MS27479, MS27480, MS27481, MS27484, MS27497, MS27652, MS27653, MS27656, MS27661, MS27665
---	--

Weitere

Allgemeine Spezifikationsnummer Steckverbinder	MIL-DTL-38999-Serie I, MIL-DTL-38999-Serie I/Klassen E, P, T, MIL-DTL-38999-Serie I/Klassen E, T, MIL-DTL-38999-Serie II /Klasse T, MIL-DTL-38999-Serie II/Klassen E, P, T, MIL-DTL-38999-Serie II/Klassen E, T
--	---

Produkt-Compliance

Bitte besuchen Sie die [Produktseite auf TE.com](#) um Informationen über Produktkonformität zu erhalten.>

EU RoHS Richtlinie 2011/65/EU	Nicht konform
EU ELV Richtlinie 2000/53/EG	Nicht konform
China RoHS 2 Richtlinie MIIT Order No 32, 2016	Eingeschränkte Materialien über dem Grenzwert
EU REACH Verordnung (EG) No. 1907/2006	Aktuelle ECHA Kandidatenliste: JUNI 2022 (224) Kandidatenliste deklariert bezüglich: JUNI 2022 (224) SVHC > Schwellenwert: Cd (.28% in Component Part) Sicherheitshinweise: Verwenden Sie nach Bedarf persönliche Schutzausrüstung. Bei Gebrauch nicht essen, trinken oder rauchen. Recyceln Sie den Artikel nach Möglichkeit und entsorgen Sie ihn, indem Sie alle geltenden behördlichen Vorschriften befolgen, die für Ihren geografischen Standort relevant sind.
Halogengehalt	Niedriger Halogengehalt – Br, Cl, F, I < 900 ppm im homogenen Material. Außerdem BFR/CFR/PVC-frei.
Lötfähigkeit	Für Lötfähigkeit nicht zutreffend

Produktkonformitäts-Disclaimer

Diese Informationen beruhen auf angemessenen Erkundigungen bei unseren Lieferanten und entsprechen unserem derzeitigen Wissensstand auf Grundlage der Angaben der Lieferanten. Diese Informationen können Änderungen erfahren. Die von TE als EU RoHS-konform ermittelten Teile weisen einen maximalen Gewichtsanteil von 0,1 % Blei, Chrom VI, Quecksilber, PBB, PBDE, DBP, BBP, DEHP und DIBP sowie 0,01 % Kadmium im homogenen Werkstoff auf oder sind gemäß der Anhänge zur Richtlinie 2011/65/EU (RoHS2) von diesen Grenzwerten ausgenommen. Elektrische und elektronische Endprodukte erhalten gemäß der Richtlinie 2011/65/EU eine CE-Kennzeichnung. Die Komponenten sind

möglicherweise nicht CE-gekennzeichnet. Zusätzliche weisen die von TE als EU ELV-konform ermittelten Teile einen maximalen Gewichtsanteil von 0,1 % Blei, Chrom VI und Quecksilber sowie 0,01 % Kadmium im homogenen Werkstoff auf oder sind gemäß der Anhänge zur Richtlinie 2000/53/EG (ELV) von diesen Grenzwerten ausgenommen. Hinsichtlich der REACH Verordnung beruhen die Angaben von TE bezüglich der besonders besorgniserregenden Substanzen (Substances of Very High Concern, SvHC) auf den ‚Leitlinien zu den Anforderungen für Stoffe in Erzeugnissen‘, wie sie auf der Webseite der Europäischen Chemikalienagentur (ECHA) unter folgender URL publiziert sind: <https://echa.europa.eu/guidance-documents/guidance-on-reach>

Kompatible Teile



TE Teilnr.: 173643-000
RH-3960-1-TINEL-KIT-120V

Auch serienmäßig | RAYCHEM TXR

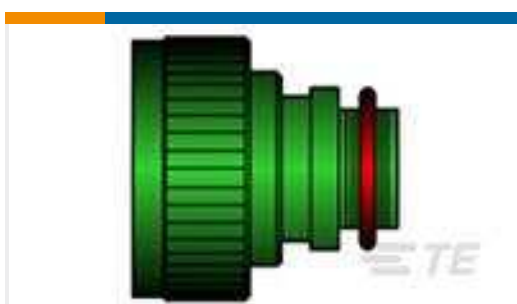


Abgeschirmte Endgehäuse und Adapter(1)



Robuste Endgehäuse und Adapter (2064)

Kunden kauften auch diese Produkte



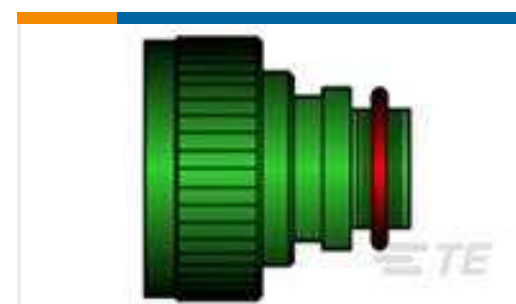
TE Teilnr.: 423209-000
TXR40AB00-0804AI



TE Teilnr.: 497361-000
TXR40AB00-1208AI



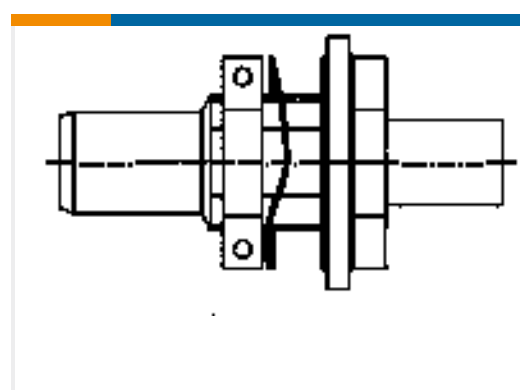
TE Teilnr.: 146995-000
TXR40AB00-1410AI



TE Teilnr.: 726974-000
TXR40AB00-1004AI



TE Teilnr.: YDTS26W15-19PDV001
PLUG ASSY



TE Teilnr.: 150157-000
D-621-0412



TE Teilnr.: 109858-000
D-181-1222-90/9

Dokumente

Produktzeichnungen

[TXR41AB00-1006AI](#)

Englisch

CAD-Dateien

[3D PDF](#)

3D

Kundenmodell

[ENG_CVM_CVM_145697-000_O.2d_dxf.zip](#)

Englisch

Kundenmodell

[ENG_CVM_CVM_145697-000_O.3d_igs.zip](#)

Englisch

Kundenmodell

[ENG_CVM_CVM_145697-000_O.3d_stp.zip](#)

Englisch

Indem Sie die CAD-Datei herunterladen stimmen Sie den [allgemeinen Verkaufsbedingungen](#) zu.

Datenblätter/ Katalogseiten

[5-1654025-5_sec6_Adapters](#)

Englisch

[Circular Backshells](#)

Englisch

Produktspezifikationen

[General Information Package for Tinel-Lock Adapters](#)

Englisch

[Produktspezifikation](#)

Englisch

[Braid termination using a Tinel Lock Ring installed using a resistance heater.](#)

Französisch

[Braid termination using a Tinel Lock Ring installed using a resistance heater.](#)

Englisch

[PERFORMANCE SPECIFICATION Tinel-Lock Rings, Heat Recoverable for Braid Termination](#)

Englisch

[ASSEMBLY GUIDE for Tinel -Lock Rings, Heat Recoverable for Braid Temination](#)

Englisch

Benutzeranleitungen

[Anleitung \(USA\)](#)

Englisch