

FMC 0,5/10-ST-2,54 C1 - Leiterplattensteckverbinder



1706253

<https://www.phoenixcontact.com/de/produkte/1706253>

Bitte beachten Sie, dass die in diesem PDF-Dokument angezeigten Daten aus unserem Online-Katalog generiert wurden. Bitte finden Sie die vollständigen Daten in der Benutzer-Dokumentation. Es gelten unsere Allgemeinen Nutzungsbedingungen für Downloads.



Leiterplattenstecker, Nennquerschnitt: 0,5 mm², Farbe: schwarz, Nennstrom: 6 A, Bemessungsspannung (III/2): 160 V, Kontaktoberfläche: Gold, Kontaktart: Buchse, Anzahl der Potenziale: 10, Anzahl der Reihen: 1, Polzahl: 10, Anzahl der Anschlüsse: 10, Artikelfamilie: FMC 0,5/...-ST, Rastermaß: 2,54 mm, Anschlussart: Push-in-Federanschluss, Anschlussrichtung Leiter/Platine: 0 °, Stecksystem: COMBICON FMC 0,5, Verriegelung: ohne, Befestigungsart: ohne, Verpackungsart: verpackt im Karton, Feste Kodierung des ersten Pols, Kombinierbar mit den Grundgehäusen MC(V) 0,5/...-G-2,54...C1

Ihre Vorteile

- Vergoldete Kontaktstellen sichern die langzeitstabile Übertragungsqualität
- Werkzeugloser, zeitsparender Push-in-Anschluss
- Definierte Kontaktkraft gewährleistet langzeitstabile Kontaktierung
- Intuitiv bedienbar durch farblich abgesetzten Betätigungsdrücker
- Optimierte für beengte Einbausituationen: Bedienung und Leiteranschluss aus einer Richtung

Kaufmännische Daten

Artikelnummer	1706253
Verpackungseinheit	100 Stück
Mindestbestellmenge	100 Stück
Hinweis	Auftragsgebundene Fertigung (keine Rücknahme)
Verkaufsschlüssel	E1 - Leiterplattenanschl.
Produktschlüssel	AAFAA
Katalogseite	Seite 175 (C-1-2013)
GTIN	4046356841184
Gewicht pro Stück (inklusive Verpackung)	3,191 g
Gewicht pro Stück (exklusive Verpackung)	2,61 g
Zolltarifnummer	85366990
Ursprungsland	PL

Technische Daten

Artikeleigenschaften

Bauform	Standard
Produktlinie	COMBICON Connectors XS
Produkttyp	Leiterplattenstecker
Produktfamilie	FMC 0,5/..-ST
Polzahl	10
Rastermaß	2,54 mm
Anzahl der Anschlüsse	10
Anzahl der Reihen	1
Befestigungsflansch	ohne
Anzahl der Potenziale	10

Elektrische Eigenschaften

Nennstrom I_N	6 A
Nennspannung U_N	160 V
Verschmutzungsgrad	3
Durchgangswiderstand	2,7 m Ω
Bemessungsspannung (III/3)	32 V
Bemessungsstoßspannung (III/3)	2,5 kV
Bemessungsspannung (III/2)	160 V
Bemessungsstoßspannung (III/2)	2,5 kV
Bemessungsspannung (II/2)	160 V
Bemessungsstoßspannung (II/2)	2,5 kV

Anschlussdaten

Anschlusstechnik

Bauform	Standard
Steckverbindersystem	COMBICON FMC 0,5
Nennquerschnitt	0,5 mm ²
Kontaktart	Buchse

Verriegelung

Verriegelungsart	ohne
Befestigungsflansch	ohne

Leiteranschluss

Anschlussart	Push-in-Federanschluss
Anschlussrichtung Leiter/Platine	0 °
Leiterquerschnitt starr	0,14 mm ² ... 0,5 mm ²
Leiterquerschnitt flexibel	0,14 mm ² ... 0,5 mm ²
Leiterquerschnitt AWG	26 ... 20
Leiterquerschnitt flexibel mit Aderendhülse ohne Kunststoffhülse	0,25 mm ² ... 0,34 mm ²

FMC 0,5/10-ST-2,54 C1 - Leiterplattensteckverbinder

1706253

<https://www.phoenixcontact.com/de/produkte/1706253>

Leiterquerschnitt flexibel mit Aderendhülse mit Kunststoffhülse	0,14 mm ² ... 0,25 mm ²
Lehrdorn a x b / Durchmesser	- / 1,0 mm
Abisolierlänge	7 mm

Materialangaben

Materialangaben - Kontakt

Hinweis	WEEE/RoHS konform, whisker-frei nach IEC 60068-2-82/JEDEC JESD 201
Material Kontakt	Cu-Legierung
Oberflächenbeschaffenheit	partiell vergoldet
Metalloberfläche Klemmstelle (Deckschicht)	Zinn (5 - 7 µm Sn)
Metalloberfläche Klemmstelle (Zwischenschicht)	Nickel (2 - 3 µm Ni)
Metalloberfläche Kontaktbereich (Deckschicht)	Gold (0,25 Au)
Metalloberfläche Kontaktbereich (Zwischenschicht)	Nickel (2 - 3 µm Ni)

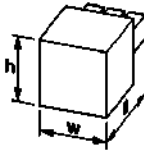
Materialangaben - Gehäuse

Farbe (Gehäuse)	schwarz (9005)
Isolierstoff	LCP
Isolierstoffgruppe	IIIa
CTI nach IEC 60112	175
Brennbarkeitsklasse nach UL 94	V0

Materialangaben - Betätigungselement

Isolierstoff	LCP
Isolierstoffgruppe	IIIa
CTI nach IEC 60112	175
Brennbarkeitsklasse nach UL 94	V0

Maße

Maßzeichnung	
Rastermaß	2,54 mm
Breite [w]	25,9 mm
Höhe [h]	5,35 mm
Länge [l]	14 mm

Montage

Anschlussart	Push-in-Federanschluss
--------------	------------------------

Mechanische Prüfungen

Leiteranschluss

Prüfspezifikation	DIN EN 60999-1 (VDE 0609-1):2000-12
Ergebnis	Prüfung bestanden

Prüfung auf Leiterbeschädigung und Lockerung

Prüfspezifikation	DIN EN 60999-1 (VDE 0609-1):2000-12
Ergebnis	Prüfung bestanden

Mehrmaliges Anschließen und Lösen

Prüfspezifikation	DIN EN 60999-1 (VDE 0609-1):2000-12
Ergebnis	Prüfung bestanden

Zugprüfung

Prüfspezifikation	DIN EN 60999-1 (VDE 0609-1):2000-12
Leiterquerschnitt/Leiterart/Zugkraft Sollwert/Istwert	0,14 mm ² / starr / > 10 N
	0,14 mm ² / flexibel / > 10 N
	0,5 mm ² / starr / > 20 N
	0,5 mm ² / flexibel / > 20 N

Steck- und Ziehkräfte

Ergebnis	Prüfung bestanden
Anzahl der Zyklen	100
Steckkraft je Pol ca.	2 N
Ziehkraft je Pol ca.	2 N

Beständigkeit von Aufschriften

Prüfspezifikation	DIN EN 60068-2-70:1996-07
Ergebnis	Prüfung bestanden

Polarisation und Kodierung

Prüfspezifikation	DIN EN 60512-13-5:2006-11
Ergebnis	Prüfung bestanden

Sichtprüfung

Prüfspezifikation	DIN EN 60512-1-1:2003-01
Ergebnis	Prüfung bestanden

Maßprüfung

Prüfspezifikation	DIN EN 60512-1-2:2003-01
Ergebnis	Prüfung bestanden

Umwelt- und Lebensdauerbedingungen

Vibrationsprüfung

Prüfspezifikation	DIN EN 60068-2-6 (VDE 0468-2-6):2008-10
Frequenz	10 - 500 - 10 Hz
Sweep-Geschwindigkeit	1 Oktave/min
Amplitude	0,35 mm (10 Hz ... 60,1 Hz)
Sweep-Geschwindigkeit	5g (60,1 Hz ... 500 Hz)

Prüfdauer je Achse	2 h
--------------------	-----

Lebensdauerprüfung

Prüfspezifikation	DIN EN 60512-9-1 (VDE 0687-512-9-1):2010-12
Stehstoßspannung auf Meereshöhe	2,95 kV
Durchgangswiderstand R ₁	2,7 mΩ
Durchgangswiderstand R ₂	2,6 mΩ
Steckzyklen	100
Isolationswiderstand benachbarte Pole	> 5 MΩ

Klimatische Prüfung

Prüfspezifikation	DIN 50018:2013-05
Korrosionsbeanspruchung	1,0 dm ³ SO ₂ auf 300 dm ³ /40 °C/3 Zyklen
Wärmebeanspruchung	100 °C/168 h
Stehwechselspannung	1,39 kV

Umgebungsbedingungen

Umgebungstemperatur (Betrieb)	-40 °C ... 100 °C (in Abhängigkeit der Derating-Kurve)
Umgebungstemperatur (Lagerung/Transport)	-40 °C ... 70 °C
Relative Luftfeuchte (Lagerung/Transport)	30 % ... 70 %
Umgebungstemperatur (Montage)	-5 °C ... 100 °C

Elektrische Prüfungen

Thermische Prüfung | Prüfgruppe C

Prüfspezifikation	DIN EN 60512-5-1:2003-01
Geprüfte Polzahl	16

Isolationswiderstand

Prüfspezifikation	DIN EN 60512-3-1:2003-01
Isolationswiderstand benachbarte Pole	> 5 MΩ

Temperaturzyklen

Prüfspezifikation	DIN EN 60999-1 (VDE 0609-1):2000-12
Ergebnis	Prüfung bestanden

Luft- und Kriechstrecken |

Prüfspezifikation	DIN EN 60664-1 (VDE 0110-1):2008-01
Isolierstoffgruppe	IIIa
Kriechstromfestigkeit (DIN EN 60112 (VDE 0303-11))	CTI 175
Bemessungsisolationsspannung (III/3)	32 V
Bemessungsstoßspannung (III/3)	2,5 kV
Mindestwert der Luftstrecke - inhomogenes Feld (III/3)	0,8 mm
Mindestwert der Kriechstrecke (III/3)	1,3 mm
Bemessungsisolationsspannung (III/2)	160 V
Bemessungsstoßspannung (III/2)	2,5 kV
Mindestwert der Luftstrecke - inhomogenes Feld (III/2)	1,5 mm

FMC 0,5/10-ST-2,54 C1 - Leiterplattensteckverbinder



1706253

<https://www.phoenixcontact.com/de/produkte/1706253>

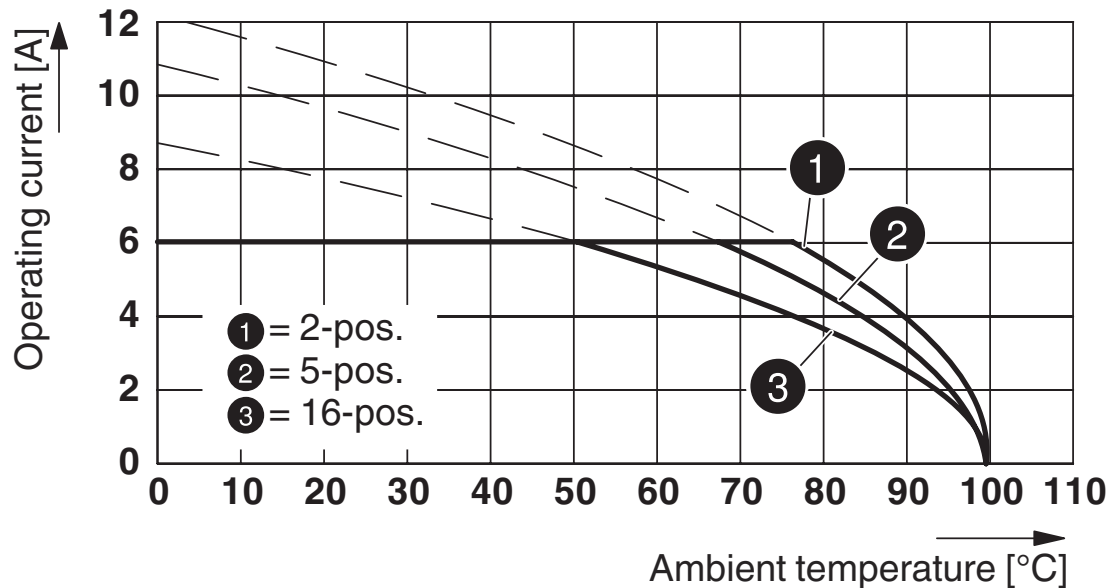
Mindestwert der Kriechstrecke (III/2)	1,6 mm
Bemessungsisolationsspannung (II/2)	160 V
Bemessungsstoßspannung (II/2)	2,5 kV
Mindestwert der Luftstrecke - inhomogenes Feld (II/2)	0,5 mm
Mindestwert der Kriechstrecke (II/2)	1,6 mm

Verpackungsangaben

Verpackungsart	verpackt im Karton
----------------	--------------------

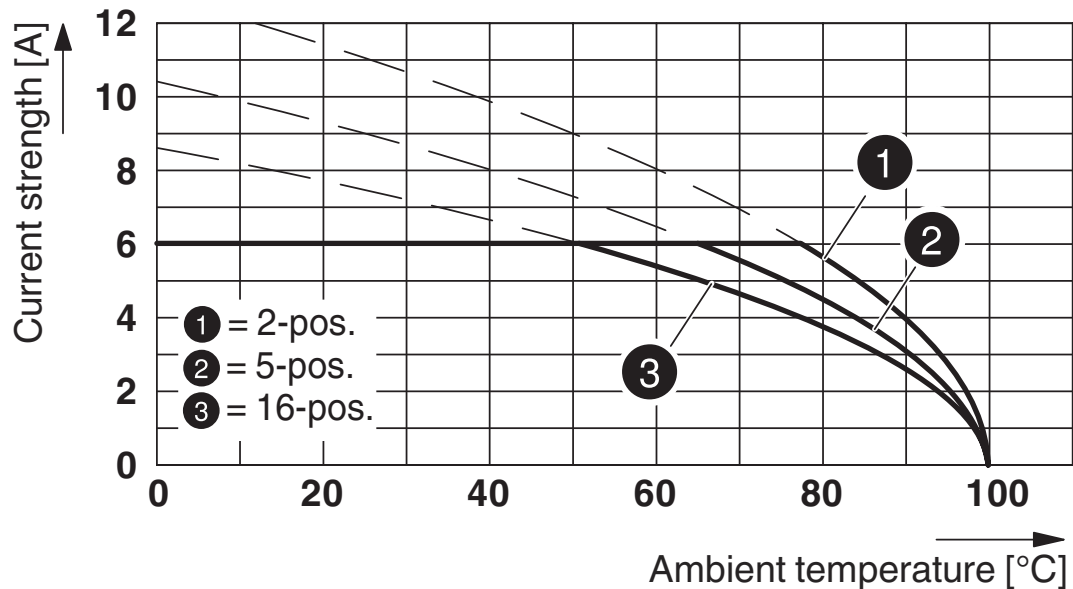
Zeichnungen

Diagramm



Typ: FMC 0,5/...-ST-2,54 mit MC 0,5/...-G-2,54 SMD R..

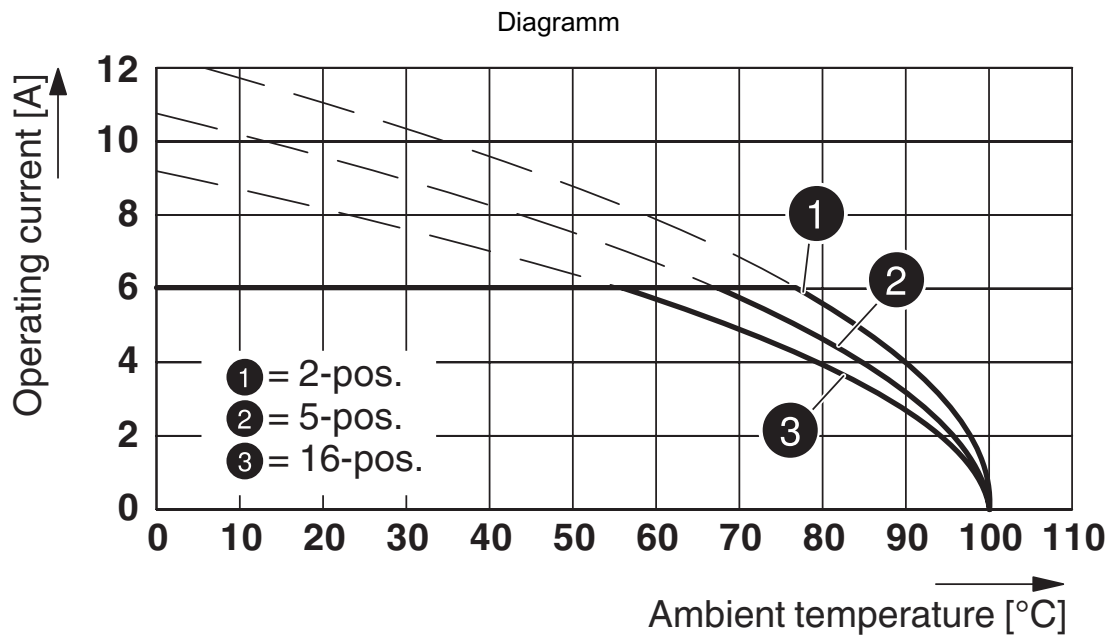
Diagramm



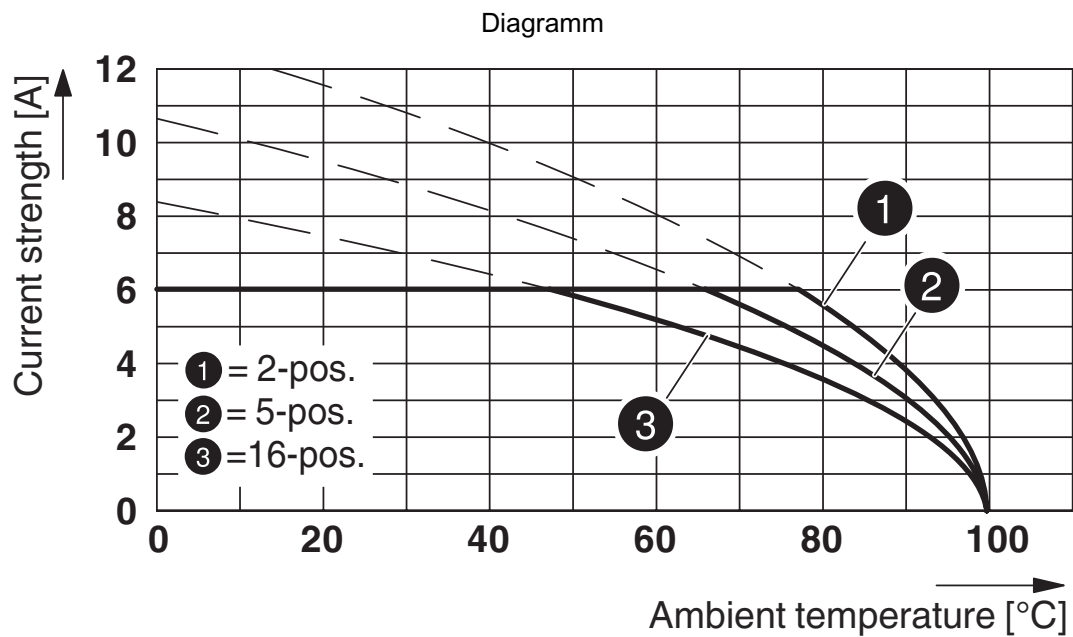
Typ: FMC 0,5/...-ST-2,54 mit MCV 0,5/...-G-2,54 P20 THR R..

1706253

<https://www.phoenixcontact.com/de/produkte/1706253>



Typ: FMC 0,5/...-ST-2,54 mit MCV 0,5/...-G-2,54 SMD R..



Typ: FMC 0,5/...-ST-2,54 mit MC 0,5/...-G-2,54 P20 THR R..

FMC 0,5/10-ST-2,54 C1 - Leiterplattensteckverbinder



1706253

<https://www.phoenixcontact.com/de/produkte/1706253>

Zulassungen

☞ Zum Herunterladen von Zertifikaten besuchen Sie die Produktdetailseite: <https://www.phoenixcontact.com/de/produkte/1706253>



EAC

Zulassungs-ID: B.01687



cULus Recognized

Zulassungs-ID: E60425-19920306

	Nennspannung U_N	Nennstrom I_N	Querschnitt AWG	Querschnitt mm^2
Usegroup B				
Field wiring	150 V	5 A	26 - 20	-
Factory wiring	150 V	6 A	26 - 20	-
Usegroup C				
Factory wiring	50 V	6 A	26 - 20	-
Usegroup F				
Field wiring	160 V	5 A	26 - 20	-



VDE Gutachten mit Fertigungsüberwachung

Zulassungs-ID: 40042258

	Nennspannung U_N	Nennstrom I_N	Querschnitt AWG	Querschnitt mm^2
	160 V	6 A	-	0,14 - 0,5

1706253

<https://www.phoenixcontact.com/de/produkte/1706253>

Klassifikationen

ECLASS

ECLASS-11.0	27460202
ECLASS-12.0	27460202
ECLASS-13.0	27460202

ETIM

ETIM 8.0	EC002638
----------	----------

UNSPSC

UNSPSC 21.0	39121400
-------------	----------

1706253

<https://www.phoenixcontact.com/de/produkte/1706253>

Environmental product compliance

China RoHS	Zeitraum für bestimmungsgemäße Verwendung: unbegrenzt = EFUP-e Keine Gefahrstoffe über den Grenzwerten
------------	---

FMC 0,5/10-ST-2,54 C1 - Leiterplattensteckverbinder



1706253

<https://www.phoenixcontact.com/de/produkte/1706253>

Zubehör

SZS 0,4X2,0 - Schraubendreher

1205202

<https://www.phoenixcontact.com/de/produkte/1205202>



Mikro-Schraubendreher, Schlitz, Größe: 0,4x2,0x60 mm, 2-Komponentengriff, mit Abrollschutz und drehbarer Kappe

SK 2,54/2,8:FORTL.ZAHLEN - Kennzeichnungskarte

0804853

<https://www.phoenixcontact.com/de/produkte/0804853>



Kennzeichnungskarte, weiß, beschriftet, längs: fortlaufende Zahlen 1 ... 10, 11 ... 20 usw. bis 91 ... 99, Montageart: kleben, für Klemmenbreite: 2,54 mm, Schriftfeldgröße: 2,54 x 2,8 mm

1706253

<https://www.phoenixcontact.com/de/produkte/1706253>

A 0,25- 7 - Aderendhülse

3202478

<https://www.phoenixcontact.com/de/produkte/3202478>



Aderendhülse, Länge: 7 mm, Farbe: silberfarben

A 0,34- 7 - Aderendhülse

3009202

<https://www.phoenixcontact.com/de/produkte/3009202>



Aderendhülse, Länge: 7 mm, Farbe: silberfarben

FMC 0,5/10-ST-2,54 C1 - Leiterplattensteckverbinder



1706253

<https://www.phoenixcontact.com/de/produkte/1706253>

CRIMPFOX 6 - Presszange

1212034

<https://www.phoenixcontact.com/de/produkte/1212034>



Presszange, für Aderendhülsen ohne Isolierkragen nach DIN 46228 Teil 1 und Aderendhülsen mit Isolierkragen nach DIN 46228 Teil 4, 0,25 mm² ... 6,0 mm², seitliche Einführung, Trapez-Crimp

Phoenix Contact 2023 © - Alle Rechte vorbehalten

<https://www.phoenixcontact.com>

PHOENIX CONTACT Deutschland GmbH

Flachsmarktstraße 8

D-32825 Blomberg

+49 52 35/3-1 20 00

info@phoenixcontact.de