

## **RAFIX 22 FS<sup>+</sup>, Leuchtvorsatz, Blende flach, Bund rund, Blende blau**



### **Haupt- / Anwendungsgebiete**

- › Messen-Steuern-Regeln
- › Elektrotechnik
- › Maschinen- und Anlagenbau
- › Signalbau
- › Fahrzeugbau
- › Handbediengeräte
- › Industrie-Roboter

### **Spezielle Features**

- › Leuchtvorsatz
- › Beleuchtung mit SMT-LED
- › Geringe Einbautiefe 9,2 mm (PCB) bzw. 27 mm (QC mit LED Clip)
- › Anschlussarten: Leiterplattenanschluss (PCB) oder Steckanschluss (QC)
- › Schutzgrad: IP 65 frontseitig



## **Beschreibung**

RAFIX Befehlsgeräte werden bei RAFI als modulare Elemente definiert, bestehend aus Betätigungselement, ggf. Kupplung und individueller Kontakt- oder Beleuchtungseinheit.

Betätigungselemente (wie Drucktaster, Not-Halt Betätiger, etc.) besitzen die vorgesehenen Taktilität, Rückstellung und Funktion nur in Zusammenbau mit den jeweils geeigneten Schaltelementen

Die flachen Varianten sind auf Anfrage beschriftbar. Bei den hohen Varianten ist der Beleuchtungszustand auch von der Seite gut erkennbar.

## **Technische Daten**

### **› Allgemein**

beleuchtbar	ja
Farbe der Blende	blau
Form des Bundes	rund
Arbeitstemperatur, min.	-25 °C
Arbeitstemperatur, max.	70 °C
Lagertemperatur, min.	-40 °C
Lagertemperatur, max.	80 °C
Verpackung	Karton
Verpackungseinheit	10 Stück
Regellieferzeit	3 Wochen
Umweltbeständigkeit	IEC 60068-2-14 IEC 60068-2-30 IEC 60068-2-33 IEC 60068-2-78
Schutzart frontseitig gem. DIN EN 60529	IP65

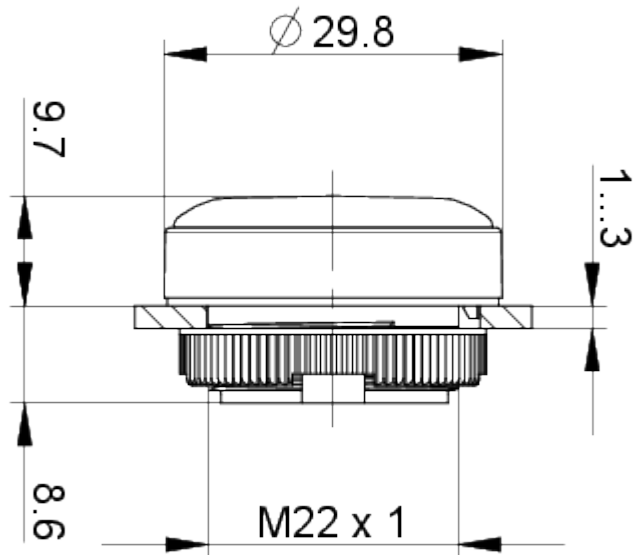
### **Direkte Links**

- › [RAFI eCatalog](#)

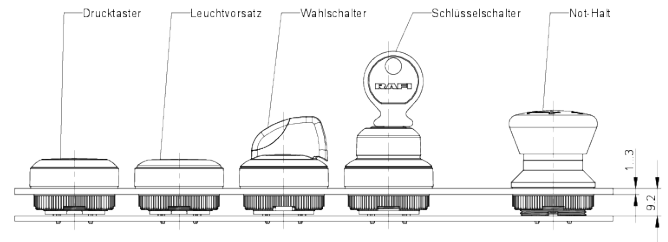
UL Enclosure Type Rating	type 1
frontseitig	type 4X
Salznebelbeständigkeit nach Norm	IEC 60068-2-11
RoHS konform	ja
REACH konform	ja
Demontage möglich	Nein
MOQ Auftrag	10
<b>&gt; Einbaumaße</b>	
Einbauöffnung	22,3 mm
Einbautiefe	9,2 mm
Einbauhöhe	9.7 mm
Raster, min.	30 x 30 mm
Außenmaß Länge	29.8 mm
Außenmaß Breite	29.8 mm
Außenmaß Höhe	20.8 mm
Maß des Bundes	ø 29,8 mm
<b>&gt; Mechanische Kennwerte</b>	
Befestigung	Gewinding
Drehmoment Gewinding, max.	1,2 Nm

## Zeichnungen

### Maß-Zeichnungen

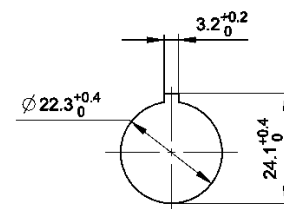
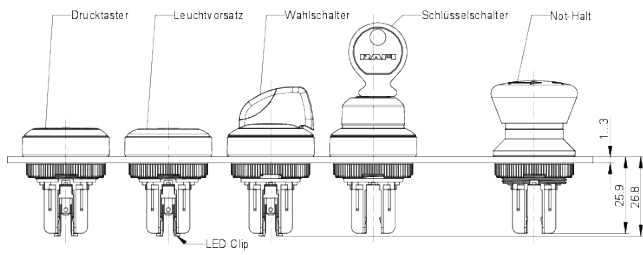


### System-Zeichnung



### System-Zeichnung

### Einbauöffnung-Zeichnungen



acc. to IEC 60947-5-1

**Frontplatten-Zeichnung**

