

Patch-Panel - FL-PP-RJ45/RJ45-B



2904933

<https://www.phoenixcontact.com/de/produkte/2904933>

Bitte beachten Sie, dass die in diesem PDF-Dokument angezeigten Daten aus unserem Online-Katalog generiert wurden. Bitte finden Sie die vollständigen Daten in der Benutzer-Dokumentation. Es gelten unsere Allgemeinen Nutzungsbedingungen für Downloads.



Patch-Panel, schmale Baubreite, erweiterter Temperaturbereich, zwei RJ45-Buchsen, 1:1-Belegung, durchgängiger Schirm, CAT5, 10/100 MBit/s, Tragschienenadapter, IP20

Produktbeschreibung

Ethernet-Patch-Panel ermöglichen eine einfache und schnelle Verbindung zwischen der Feld- und der Schaltschrankverkabelung. Die passiven Anschlussfelder sind eine komfortable Alternative zur Vor-Ort-Konfektionierung von RJ45-Steckverbindern.

Ihre Vorteile

- CAT5e
- Montage auf Tragschiene
- 10/100 MBit/s
- Einfache und bequeme Verlängerung für RJ45-Kabel
- 1:1-Verbindung
- Erweiterter Temperaturbereich -40 °C ... 85 °C
- PoE-fähig nach IEEE 802.3bt, Typ 4
- Schmale Bauform

Kaufmännische Daten

Artikelnummer	2904933
Verpackungseinheit	10 Stück
Mindestbestellmenge	1 Stück
Verkaufsschlüssel	M2 - Netzwerktechnik
Produktschlüssel	DNC331
Katalogseite	Seite 363 (C-6-2019)
GTIN	4046356900836
Gewicht pro Stück (inklusive Verpackung)	40,43 g
Gewicht pro Stück (exklusive Verpackung)	40 g
Zolltarifnummer	85366990
Ursprungsland	DE

Patch-Panel - FL-PP-RJ45/RJ45-B

2904933

<https://www.phoenixcontact.com/de/produkte/2904933>

Technische Daten

Artikeleigenschaften

Produkttyp	Patch-Panel
------------	-------------

Schnittstellen

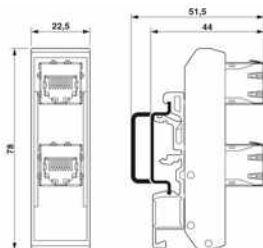
Daten: Ethernet-Schnittstelle, 10/100/1000Base-T(X) nach IEEE 802.3

Serielle Übertragungsrate	10/100 MBit/s
Anschlussart	RJ45 CAT5
Anzahl der Kanäle	1
Pinbelegung	1:1
Übertragungslänge	100 m (inkl. Patch-Leitungen)

Daten: Ethernet-Schnittstelle, 10/100/1000Base-T(X) nach IEEE 802.3

Anschlussart	RJ45 CAT5
Anzahl der Kanäle	1

Maße

Maßzeichnung	
Breite	22,5 mm
Höhe	78 mm
Tiefe	44 mm

Materialangaben

Material	PA 6.6-FR (Gehäuse)
----------	---------------------

Kabel / Leitung

Leitungs-Impedanz	100 Ω
-------------------	--------------

Mechanische Eigenschaften

Mechanische Daten

Steckzyklen	≤ 2500
-------------	-------------

Umwelt- und Lebensdauerbedingungen

Umgebungsbedingungen

Schutzart	IP20
-----------	------

Patch-Panel - FL-PP-RJ45/RJ45-B



2904933

<https://www.phoenixcontact.com/de/produkte/2904933>

Umgebungstemperatur (Betrieb)	-40 °C ... 85 °C
Umgebungstemperatur (Lagerung/Transport)	-40 °C ... 85 °C
Umgebungstemperatur (Montage)	-40 °C ... 85 °C
Zulässige Luftfeuchtigkeit (Betrieb)	25 % ... 95 % (keine Betauung)

Approbationsdaten

Schadgastest

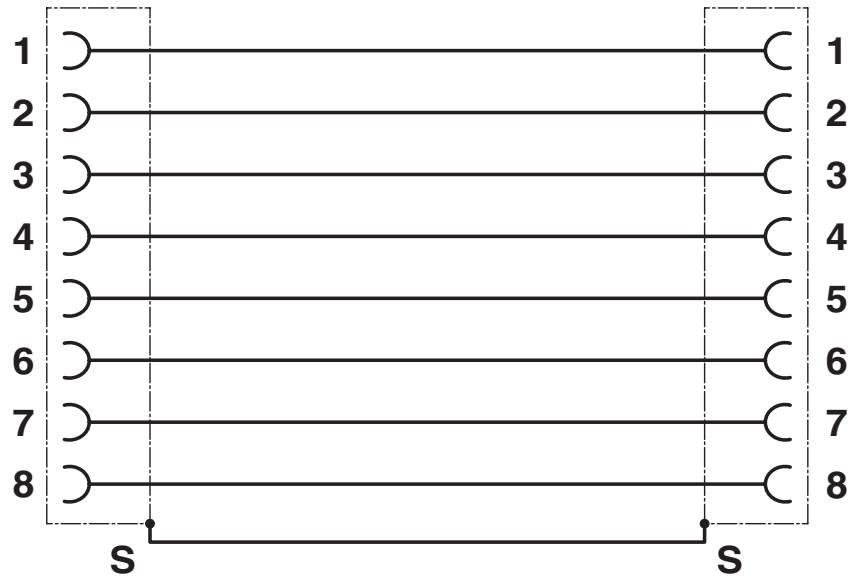
Kennzeichnung	ISA-S71.04-1985 G3 Harsh Group A
---------------	----------------------------------

Montage

Montageart	Tragschienenmontage
------------	---------------------

Zeichnungen

Blockschaltbild



Schaltbild

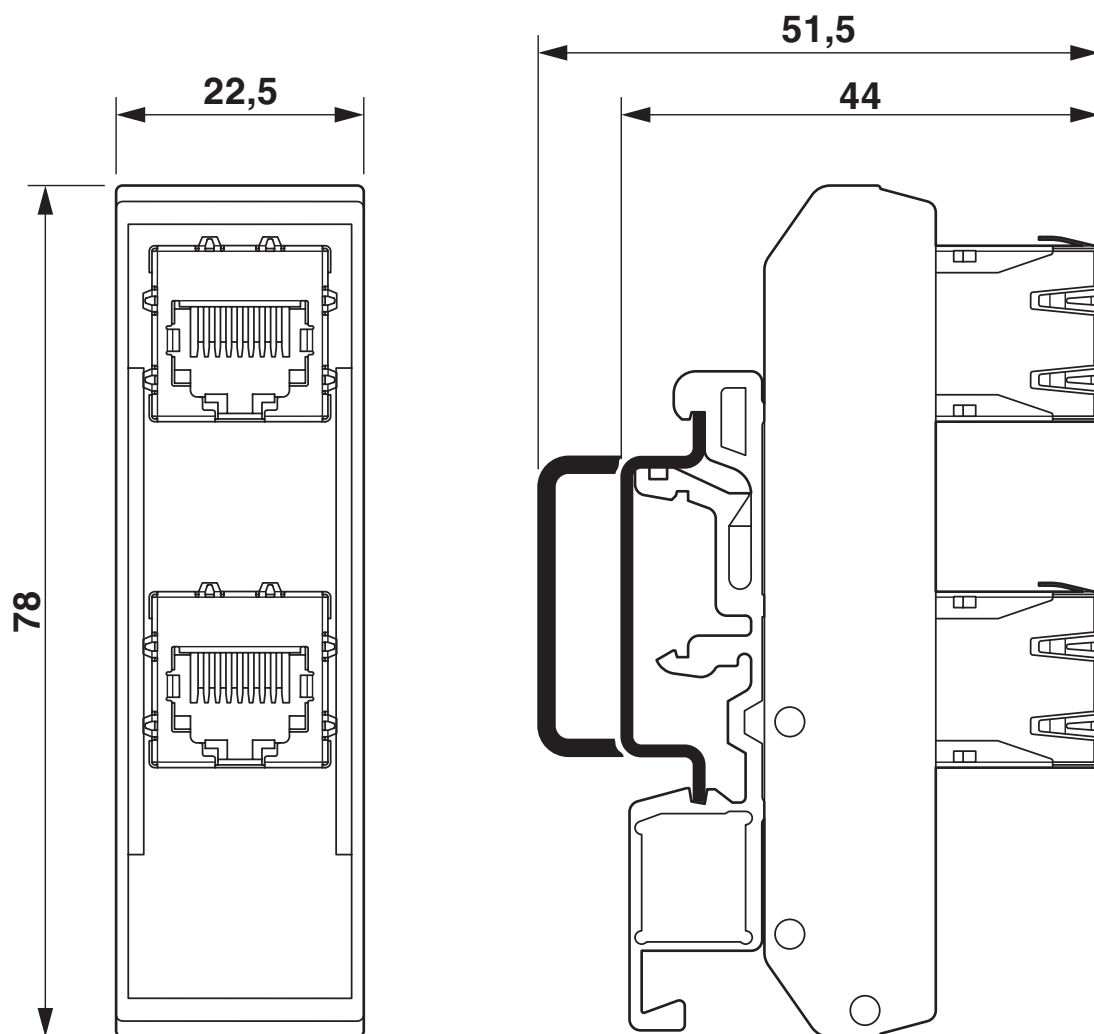
Patch-Panel - FL-PP-RJ45/RJ45-B

2904933

<https://www.phoenixcontact.com/de/produkte/2904933>



Maßzeichnung



Schmale Bauform

Patch-Panel - FL-PP-RJ45/RJ45-B



2904933

<https://www.phoenixcontact.com/de/produkte/2904933>

Klassifikationen

ECLASS

ECLASS-9.0	19170112
ECLASS-10.0.1	19170112
ECLASS-11.0	19170112

ETIM

ETIM 8.0	EC002697
----------	----------

UNSPSC

UNSPSC 21.0	43223300
-------------	----------

Patch-Panel - FL-PP-RJ45/RJ45-B

2904933

<https://www.phoenixcontact.com/de/produkte/2904933>



Environmental Product Compliance

China RoHS	Zeitraum für bestimmungsgemäße Verwendung: unbegrenzt = EFUP-e
	Keine Gefahrstoffe über den Grenzwerten

Patch-Panel - FL-PP-RJ45/RJ45-B

2904933

<https://www.phoenixcontact.com/de/produkte/2904933>



Zubehör

Konfektionierungswerkzeug

Konfektionierungswerkzeug - FL CRIMPTOOL - 2744869

<https://www.phoenixcontact.com/de/produkte/2744869>

Crimpzange, zur Montage der RJ45-Stecker FL PLUG RJ45... , für die Konfektion vor Ort



Netzwerktrenner

Netzwerktrenner - FL ISOLATOR 100-RJ/SC - 2313928

<https://www.phoenixcontact.com/de/produkte/2313928>

Passiver Netzwerkisolator zur galvanischen Trennung in Ethernet-Netzwerken. Zum Schutz von Ethernet-Geräten vor Potenzialunterschieden bis 4 kV. Einsetzbar für Übertragungsraten bis 100 MBit/s. Anschluss mittels RJ45 und steckbare COMBICON-Schraubklemme.



2904933

<https://www.phoenixcontact.com/de/produkte/2904933>

Netzwerktrenner

Netzwerktrenner - FL ISOLATOR 100-RJ/RJ - 2313931

<https://www.phoenixcontact.com/de/produkte/2313931>



Passiver Netzwerkisolator zur galvanischen Trennung in Ethernet-Netzwerken. Zum Schutz von Ethernet-Geräten vor Potenzialunterschieden bis 4 kV. Einsetzbar für Übertragungsraten bis 100 MBit/s. Anschlussmöglichkeiten für zwei RJ45-Stecker.

Netzwerktrenner

Netzwerktrenner - FL ISOLATOR 1000-RJ/RJ - 2313915

<https://www.phoenixcontact.com/de/produkte/2313915>



Passiver Netzwerkisolator zur galvanischen Trennung in Ethernet-Netzwerken. Zum Schutz von Ethernet-Geräten vor Potenzialunterschieden bis 4 kV. Einsetzbar für Übertragungsraten bis 1 GBit/s. Anschlussmöglichkeiten für zwei RJ45-Stecker.

Patch-Panel - FL-PP-RJ45/RJ45-B

2904933

<https://www.phoenixcontact.com/de/produkte/2904933>



Patch-Kabel

Patch-Kabel - FL CAT5 PATCH 0,3 - 2832250

<https://www.phoenixcontact.com/de/produkte/2832250>

Patch-Kabel, CAT5, vorkonfektioniert, 0,3 m



Patch-Kabel

Patch-Kabel - FL CAT5 PATCH 0,5 - 2832263

<https://www.phoenixcontact.com/de/produkte/2832263>

Patch-Kabel, CAT5, vorkonfektioniert, 0,5 m



Patch-Panel - FL-PP-RJ45/RJ45-B

2904933

<https://www.phoenixcontact.com/de/produkte/2904933>



Patch-Kabel

Patch-Kabel - FL CAT5 PATCH 1,0 - 2832276

<https://www.phoenixcontact.com/de/produkte/2832276>



Patch-Kabel, CAT5, vorkonfektioniert, 1 m

Patch-Kabel

Patch-Kabel - FL CAT5 PATCH 1,5 - 2832221

<https://www.phoenixcontact.com/de/produkte/2832221>



Patch-Kabel, CAT5, vorkonfektioniert, 1,5 m

Patch-Panel - FL-PP-RJ45/RJ45-B

2904933

<https://www.phoenixcontact.com/de/produkte/2904933>



Patch-Kabel

Patch-Kabel - FL CAT5 PATCH 2,0 - 2832289

<https://www.phoenixcontact.com/de/produkte/2832289>



Patch-Kabel, CAT5, vorkonfektioniert, 2 m

Patch-Kabel

Patch-Kabel - FL CAT5 PATCH 3,0 - 2832292

<https://www.phoenixcontact.com/de/produkte/2832292>



Patch-Kabel, CAT5, vorkonfektioniert, 3 m

Patch-Panel - FL-PP-RJ45/RJ45-B

2904933

<https://www.phoenixcontact.com/de/produkte/2904933>



Abisolierwerkzeug

Abisolierwerkzeug - VS-CABLE-STRIP-VARIO - 1657407

<https://www.phoenixcontact.com/de/produkte/1657407>

Stripping-Tool, zum mehrstufigen Absetzen von geschirmten Leitungen



RJ45-Steckverbinder

RJ45-Steckverbinder - VS-08-RJ45-5-Q/IP20 - 1656725

<https://www.phoenixcontact.com/de/produkte/1656725>



RJ45-Steckverbinder, Schutzart: IP20, Polzahl: 8, 1 GBit/s, CAT5 (IEC 11801:2002), Material: Kunststoff, Anschlussart: IDC-Schnellanschluss, Anschlussquerschnitt: AWG 26- 23, Kabelabgang: gerade, Farbe: verkehrsgrau A RAL 7042, Ethernet

Patch-Panel - FL-PP-RJ45/RJ45-B

2904933

<https://www.phoenixcontact.com/de/produkte/2904933>

RJ45-Steckverbinder

RJ45-Steckverbinder - VS-08-RJ45-5-Q/IP20 BK - 1658008

<https://www.phoenixcontact.com/de/produkte/1658008>



RJ45-Steckverbinder, Bauform: RJ45, Schutzart: IP20, Polzahl: 8, 1 GBit/s, CAT5 (IEC 11801:2002), Material: Kunststoff, Anschlussart: IDC-Schnellanschluss, Anschlussquerschnitt: AWG 26- 23, Kabelabgang: gerade, Farbe: schwarz, Ethernet

Patch-Kabel

Patch-Kabel - NBC-R4AC/1,0-93B/R4AC - 1408968

<https://www.phoenixcontact.com/de/produkte/1408968>



Patch-Kabel, Schutzart: IP20, Kabellänge: 1 m, Polzahl: 4, 100 MBit/s, CAT5, Material: PA 6.6, PROFINET

Patch-Panel - FL-PP-RJ45/RJ45-B

2904933

<https://www.phoenixcontact.com/de/produkte/2904933>

Patch-Kabel

Patch-Kabel - NBC-R4AC/2,0-93B/R4AC - 1408969

<https://www.phoenixcontact.com/de/produkte/1408969>



Patch-Kabel, Schutzart: IP20, Kabellänge: 2 m, Polzahl: 4, 100 MBit/s, CAT5, Material: PA 6.6, PROFINET

RJ45-Steckverbinder

RJ45-Steckverbinder - VS-PN-RJ45-5-Q/IP20 - 1658435

<https://www.phoenixcontact.com/de/produkte/1658435>



RJ45-Steckverbinder, Bauform: RJ45, Schutzart: IP20, Polzahl: 4, 100 MBit/s, CAT5 (IEC 11801:2002), Material: Kunststoff, Anschlussart: IDC-Schnellanschluss, Kabelabgang: gerade, Farbe: verkehrsgrau A RAL 7042, PROFINET

Phoenix Contact 2023 © - Alle Rechte vorbehalten

<https://www.phoenixcontact.com>

PHOENIX CONTACT Deutschland GmbH

Flachmarktstraße 8

D-32825 Blomberg

+49 52 35/3-1 20 00

info@phoenixcontact.de