

RCM270110

Weidmüller Interface GmbH & Co. KG

Klingenbergstraße 26

D-32758 Detmold

Germany

www.weidmueller.com

Produktbild



Abbildung ähnlich

Einzelrelais aus der RIDERSERIES RCM

- 2 Wechsler
- Wahlweise AC- oder DC-Spulen
- Mit Prüftaste

Allgemeine Bestelldaten

Ausführung	RIDERSERIES RCM, Relais, Anzahl Kontakte: 2, Wechsler AgNi, Nennsteuerspannung: 110 V DC, Dauerstrom: 12 A, Steckanschluss, Prüftaste vorhanden: Ja
Best.-Nr.	868990000
Typ	RCM270110
GTIN (EAN)	4032248360574
VPE	10 Stück

Erstellungs-Datum 23. Januar 2023 16:58:57 MEZ

Katalogstand 20.01.2023 / Technische Änderungen vorbehalten

RCM270110

Weidmüller Interface GmbH & Co. KG

Klingenbergstraße 26

D-32758 Detmold

Germany

www.weidmueller.com

Technische Daten

Abmessungen und Gewichte

Tiefe	29 mm	Tiefe (inch)	1,142 inch
Höhe	28 mm	Höhe (inch)	1,102 inch
Breite	22,5 mm	Breite (inch)	0,886 inch
Nettogewicht	28,6 g		

Temperaturen

Lagertemperatur	-40 °C...85 °C	Betriebstemperatur	-40 °C...70 °C
Betriebstemperatur, min.	-40 °C	Betriebstemperatur, max.	70 °C
Feuchtigkeit	40 °C / 93 % rel.Feuchte, keine Betauung		

Steuerseite

Nennsteuerspannung	110 V DC	Nennstrom DC	6,8 mA
Nennleistung	750 mW	Ansprech-/Rückfallspannung, typ.	82.5 V / 11.5 V DC
Spulenwiderstand	16133 Ω ± 15 %	Toleranz Spule	15 %
Statusanzeige	Nein		

Lastseite

Nennschaltspannung	240 V AC	Dauerstrom	12 A
max. Schaltfrequenz bei Nennlast	0,1 Hz	Einschaltstrom	24 A / 20 ms
Schaltleistung AC (ohmsch), max.	3000 VA	Schaltleistung DC (ohmsch), max.	288 W @ 24 V
Einschaltverzögerung	≤ 15 ms	Ausschaltverzögerung	≤ 10 ms
Kontaktausführung	2 Wechsler (AgNi)	Mechanische Lebensdauer	AC-Spule 20 x 10 ⁶ Schaltungen, DC-Spule 30 x 10 ⁶ Schaltungen
min. Schaltleistung	1 mA @ 24 V, 10 mA @ 12 V, 100 mA @ 5 V		

Allgemeine Daten

Prüftaste vorhanden	Ja	Ausführung der Prüftaste	einrastbare Prüftaste, tastende Prüftaste
Mechanische Schaltstellungsanzeige	Ja	Farbe	transparent
Brennbarkeitsklasse nach UL 94	V-2		

Isolationskoordination

Bemessungsspannung	250 V	Verschmutzungsgrad	2
Überspannungskategorie	III	Isolierstoffgruppe	IIIa
Kriech- und Luftstrecke Steuerseite - Lastseite	≥ 4 mm	Spannungsfestigkeit Steuerseite - Lastseite	2,5 kV _{eff} / 1 Min.
Spannungsfestigkeit benachbarte Kontakte	2,5 kV _{eff} / 1 Min.	Spannungsfestigkeit offener Kontakt	1,2 kV _{eff} / 1 min
Stehstoßspannung	5 kV (1,2/50 μs)	Schutzart	IP20

Erweiterte Angaben Zulassungen / Normen

Normen	IEC 61810-1, UL508
--------	--------------------

Anschlussdaten

Leiteranschlusstechnik	Steckanschluss
------------------------	----------------

Erstellungs-Datum 23. Januar 2023 16:58:57 MEZ

RCM270110

Weidmüller Interface GmbH & Co. KG
Klingenbergstraße 26
D-32758 Detmold
Germany

www.weidmueller.com

Technische Daten

Klassifikationen

ETIM 6.0	EC001437	ETIM 7.0	EC001437
ETIM 8.0	EC001437	ECLASS 9.0	27-37-16-01
ECLASS 9.1	27-37-16-01	ECLASS 10.0	27-37-16-01
ECLASS 11.0	27-37-16-01	ECLASS 12.0	27-37-16-01

Zulassungen

Zulassungen



ROHS

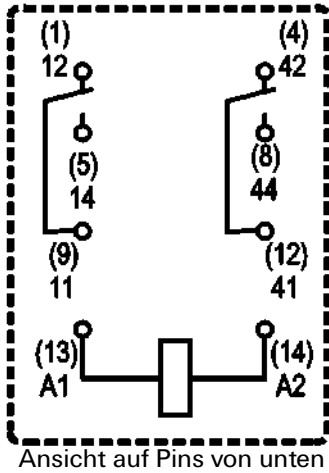
Konform

Downloads

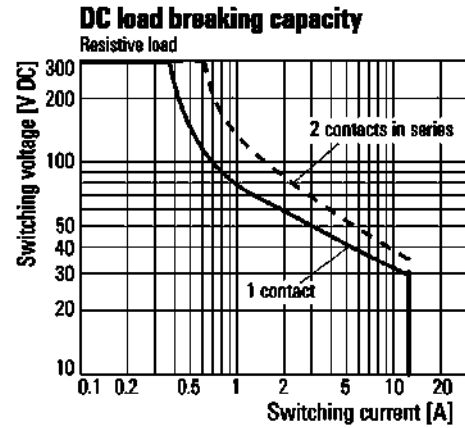
Zulassung / Zertifikat / Konformitätsdokument	EU Konformitätserklärung / EU Declaration of Conformity
Engineering-Daten	CAD data – STEP
Engineering-Daten	WSCAD
Kataloge	Catalogues in PDF-format
Broschüren	

Zeichnungen

Schaltbild

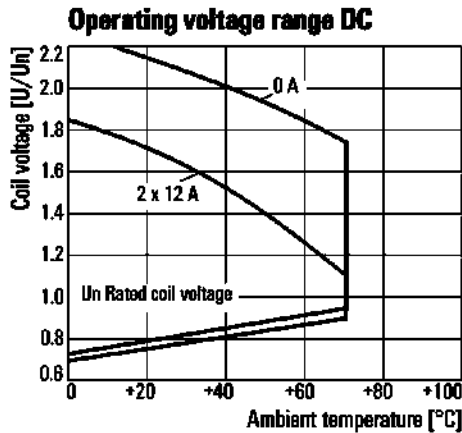


Diagramm



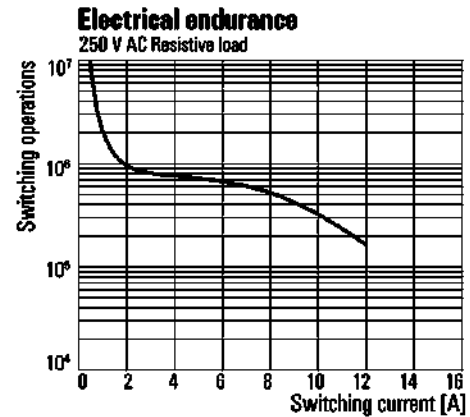
Lastgrenzkurve DC
Ohmsche Last

Diagramm



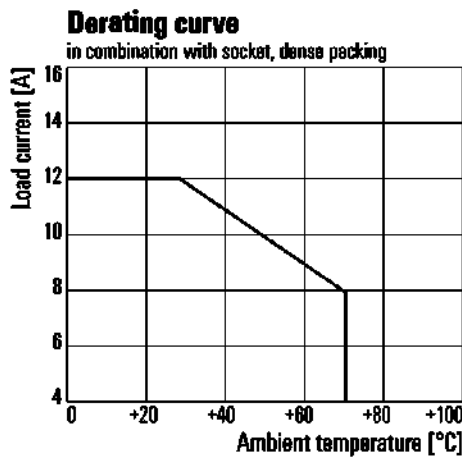
Betriebsspannungsbereich DC

Diagramm



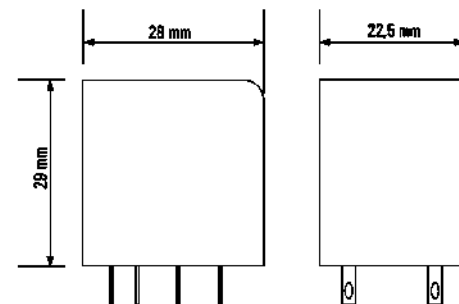
Elektrische Lebensdauer
250 V AC ohmsche Last

Diagramm



Deratingkurve
Relais in Kombination mit Sockel

Maßbild



RCM270110

Weidmüller Interface GmbH & Co. KG
 Klingenbergstraße 26
 D-32758 Detmold
 Germany

www.weidmueller.com

Zeichnungen

Sonstiges

Type	Type of contact	Contact material	Coil voltage	with LED + diode
RIDER Control Multiple	2 2CO	7 AgNi 90/10 with test button	006 6 V DC	L06
	3 3CO	8 AgNi 90/10 hgp, with test button	012 12 V DC	L12 AB2
	5 4CO		024 24 V DC	L24 AC4
			048 48 V DC	L48 AE8
			060 60 V DC	L60
			110 110 V DC	M10 BBO
			220 220 V DC	N20
			506 6 V AC	R06
			512 12 V AC	R12
			524 24 V AC	R24
			548 48 V AC	R48
			615 115 V AC	S15
			730 230 V AC	T30
			Type of construction	
			0 Standard, 2,8mm Faston	

Typenschlüssel