

**ebm-papst St. Georgen GmbH & Co. KG**

Hermann-Papst-Str. 1
 D-78112 St. Georgen
 Phone +49 (0) 7724 81-0
 Fax +49 (0) 7724 81-1309
 info2@de.ebmpapst.com
 www.ebmpapst.com

Nenndaten

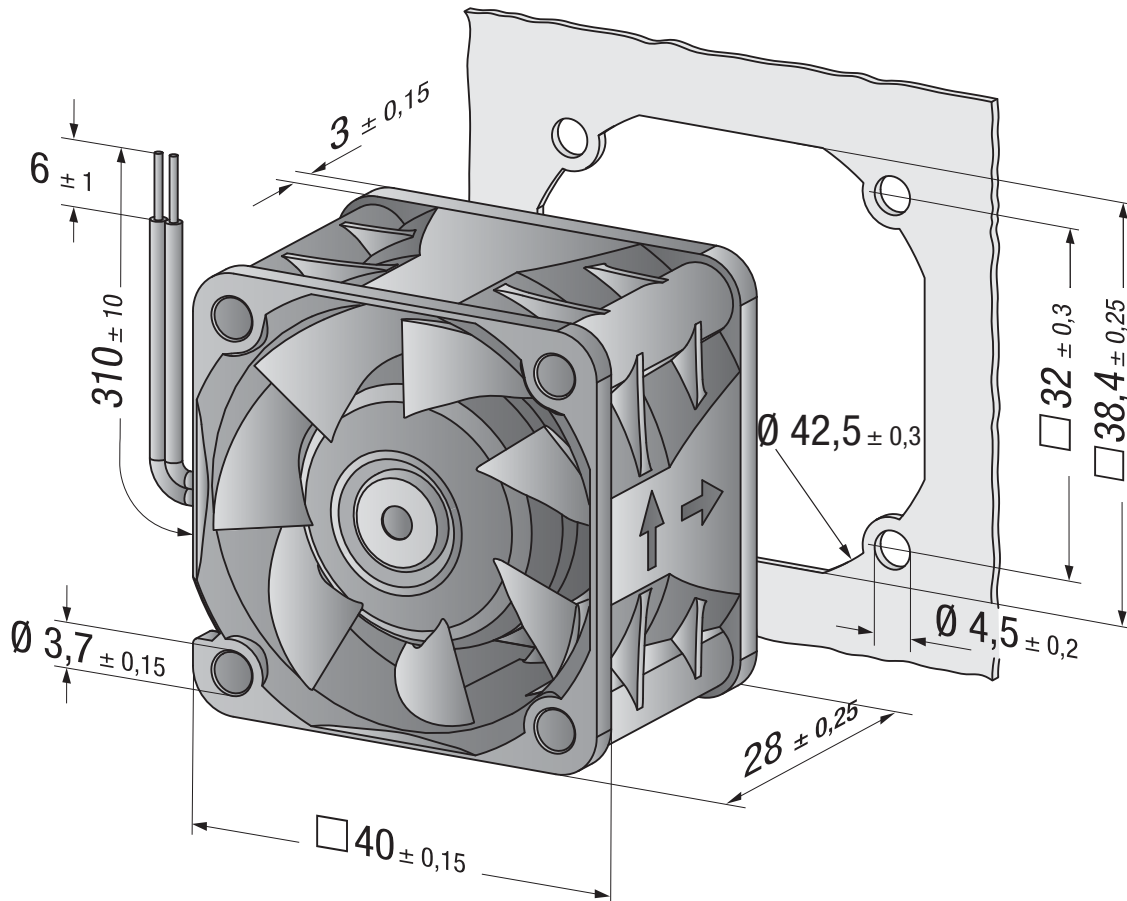
Typ	422JN	
Phase		1~
Nennspannung	VDC	12
Nennspannungsbereich	VDC	8 .. 13,8
Drehzahl	min ⁻¹	14000
Leistungsaufnahme	W	4,0
Min. Umgebungstemperatur	°C	-20
Max. Umgebungstemperatur	°C	70
Volumenstrom	m ³ /h	31
Schalleistungspegel	B	6,0
Schalldruckpegel	dB(A)	48

mb = Max. Belastung · mw = Max. Wirkungsgrad · fb = Freiblasend · kv = Kundenvorgabe · kg = Kundengerät
 Änderungen vorbehalten

Technische Beschreibung

Allgemeine Beschreibung	Sehr drucksteife Kennlinie für hohen Volumenstrom bei hohem Gegendruck. Geringeres Betriebsgeräusch bei hohem Gegendruck.
Masse	0,045 kg
Abmessungen	40 x 40 x 28 mm
Material Laufrad	Glasfaserverstärkter Kunststoff (PA)
Material Gehäuse	Glasfaserverstärkter Kunststoff (PBT)
Bestell-Nr.	422JN
Förderrichtung	Über Stege blasend
Drehrichtung	Links, auf Rotor gesehen
Lagerung	Kugellager
Lebensdauer L10 bei 20 °C	67,500 h
Lebensdauer L10 bei 60 °C	35,000 h
Anschlussleitung	Über Einzellitzen AWG 28, UL 1061
Option	Mögliche Sonderausführungen: Tachosignal Go / No Go Alarm Externer Temperatursensor PWM Steuereingang Feuchteschutz Salznebelschutz

Produktzeichnung



Kennlinien

