

Benennung/Description

**Blitzleuchte**  
**Flashing Beacon**

Artikel-Nummer  
Material number  
**828 #80 70**

Ausdruck ist nur zur Information und wird bei Änderung nicht berücksichtigt. / This printed copy is for information only and is subject to alteration.

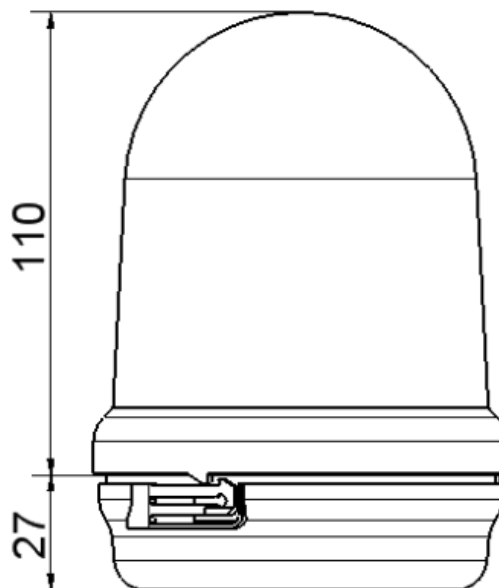
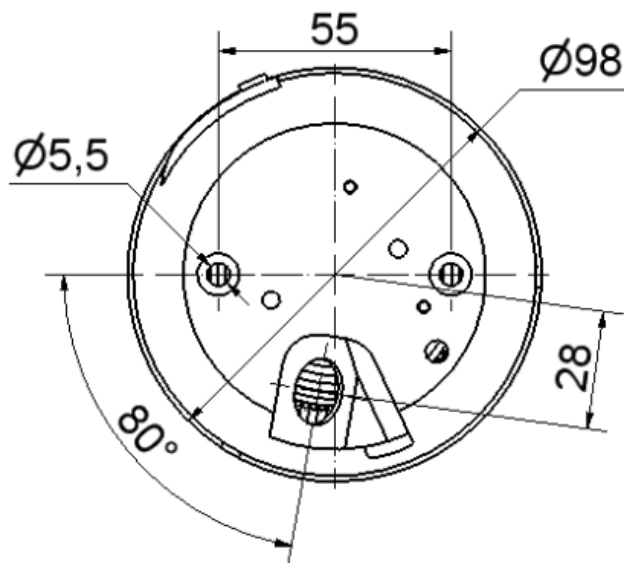
Bestell-Nr. / order no.

**828 #80 70**      10-60 V AC/DC      ca. 240 g



# 1 = RD 2 = GN 3 = YE 4 = CL 5 = BU

Andere Spannungen auf Anfrage / other voltages available on request



Elektrische Daten		Electrical specifications	
Blitzfrequenz	ca. 1 Hz	Flashing frequency	ca. 1 Hz
Blitzleistung	ca. 5 Ws	Flashing energy	ca. 5 Ws
Einschaltdauer	100 % ED	Duty cycle	100 %
Einschaltstrom	max. 12 A	Starting current	max. 12 A
Lebensdauer	min. 4 Mio Blitze	Life duration	min. 4 Mio flashes
Stromaufnahme	500 mA (10V)	Current consumption	500 mA (10V)
	250 mA (60V)		250 mA (60V)
Mechanische Daten		Mechanical specifications	
Anschluss	Schraubklemme mit Drahtschutz max 2,5 mm <sup>2</sup> , feindrätig	Connection	Screwable connection with wire protection max. 2,5 mm <sup>2</sup> , fine stranded
Befestigung	Bodenmontage	Fixing	Base mounting
Einbaulage	Kalotte nach oben	Installation position	Dome facing upwards
Kabeleinführung	Gummiquetschnippel, Kabeldurchmesser 5 - 7mm	Cable entry	Rubber squeeze grommet, cable diameter 5 - 7mm
Schutzart	IP65 in montiertem Zustand	Protection rating	IP65 when mounted
Temperatur	-20° ... +45 °C	Temperature	-20° ... +45 °C
Umgebungsbedingungen	Verschmutzungsgrad 2, U <sub>i</sub> = 250V; U <sub>imp</sub> = 2.500V; Bzw. Verschmutzungsgrad 3, Überspannungskategorie II	Environmental conditions	Pollution degree 2, U <sub>i</sub> = 250V, U <sub>imp</sub> = 2.500V; Resp. Pollution degree 3, Overvoltage category II
Werkstoff Gehäuse	PC/ABS-blend	Material housing	PC/ABS-blend
Werkstoff Kalotte	PC	Material dome	PC
Zugentlastung	Ja	Pull relief	Yes
Sonstige Daten		Other specifications	
Hinweis	Alle Angaben beziehen sich auf U <sub>nenn</sub> und Raumtemperatur. Die Hinweise der Montageanleitung sind zu beachten.	Note	All specifications refer to U <sub>nom</sub> and room temperature. The advice contained in the installation instruction is to be observed.
Vorschriften	Die zutreffenden EU-Richtlinien werden erfüllt.	Regulations	Conforms to current EU Directives.
Zulassung		Approval	

