

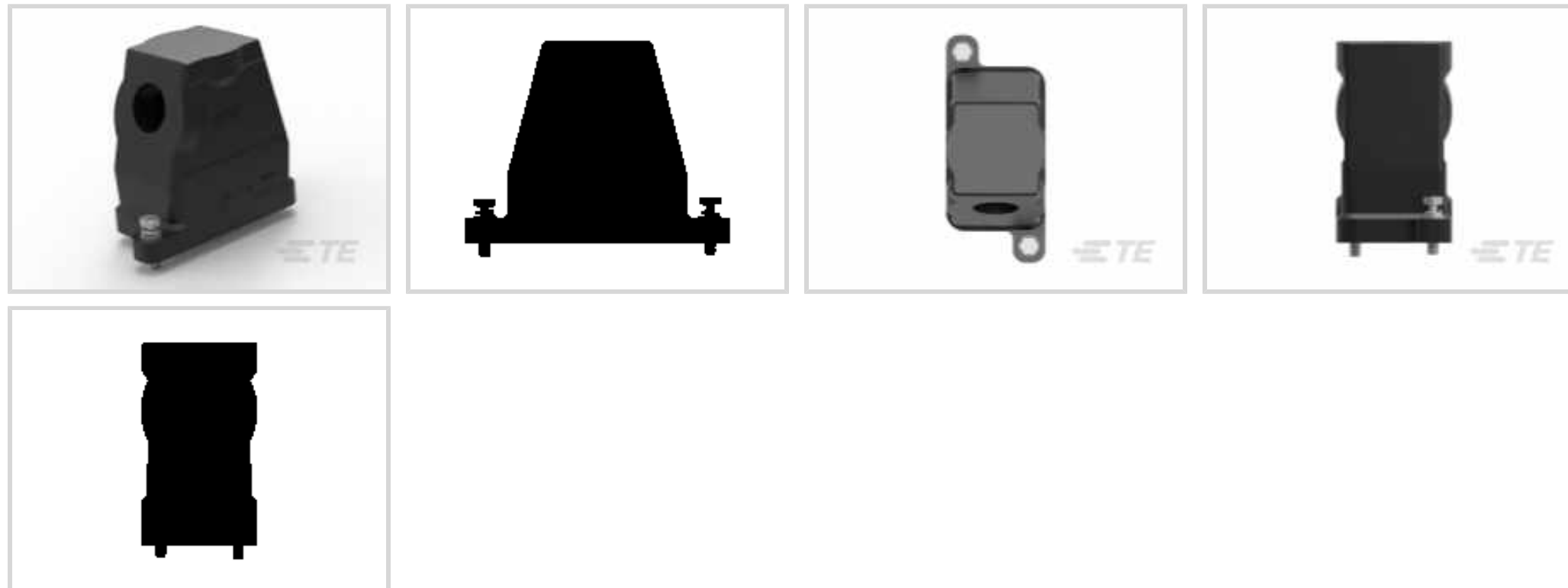
HDC

Interne TE-Nummer T1910060140-000

Heavy Duty Connector Hood, Side Entry, Screwlock, Sealable

[Auf TE.com ansehen>](#)

Steckverbinder > Rechteckige Steckverbinder > Hauben und Basis für rechteckige Steckverbinder



Steckverbinderprodukttyp für Abdeckung und Basis: **Haube**

Kabeleingangsposition: **Seitlich**

Verriegelungsvorrichtungstyp von Abdeckung und Basis: **Schraubsicherung**

Abdichtbar: **Ja**

### Eigenschaften

#### Produktmerkmale

Steckverbinderprodukttyp für Abdeckung und Basis	Haube
Abdichtbar	Ja

#### Sonstige Eigenschaften

Kabeleingangsposition	Seitlich
-----------------------	----------

#### Montage und Anschlusstechnik

Position der Verriegelungsvorrichtung	Gehäuse
Gewindegröße der Schraube und Bohrung	M40
Verriegelungsvorrichtungstyp von Abdeckung und Basis	Schraubsicherung

### Produkt-Compliance

[Bitte besuchen Sie die Produktseite auf TE.com um Informationen über Produktkonformität zu erhalten.>](#)

EU RoHS Richtlinie 2011/65/EU	Konform
EU ELV Richtlinie 2000/53/EG	Konform
China RoHS 2 Richtlinie MIIT Order No 32, 2016	Keine eingeschränkten Materialien oberhalb der Grenzwerte
EU REACH Verordnung (EG) No. 1907/2006	Aktuelle ECHA Kandidatenliste: JAN 2023 (233)

Kandidatenliste deklariert bezüglich: JAN 2022 (223)  
 Enthält keine SVHC

Halogengehalt	BFR/CFR/PVC frei, allerdings Br/Cl >900 ppm aus anderen Quellen
Lötfähigkeit	Nicht auf Lötfähigkeit überprüft

Produktkonformitäts-Disclaimer

Diese Informationen beruhen auf angemessenen Erkundigungen bei unseren Lieferanten und entsprechen unserem derzeitigen Wissensstand auf Grundlage der Angaben der Lieferanten. Diese Informationen können Änderungen erfahren. Die von TE als EU RoHS-konform ermittelten Teile weisen einen maximalen Gewichtsanteil von 0,1 % Blei, Chrom VI, Quecksilber, PBB, PBDE, DBP, BBP, DEHP und DIBP sowie 0,01 % Kadmium im homogenen Werkstoff auf oder sind gemäß der Anhänge zur Richtlinie 2011/65/EU (RoHS2) von diesen Grenzwerten ausgenommen. Elektrische und elektronische Endprodukte erhalten gemäß der Richtlinie 2011/65/EU eine CE-Kennzeichnung. Die Komponenten sind möglicherweise nicht CE-gekennzeichnet. Zusätzliche weisen die von TE als EU ELV-konform ermittelten Teile einen maximalen Gewichtsanteil von 0,1 % Blei, Chrom VI und Quecksilber sowie 0,01 % Kadmium im homogenen Werkstoff auf oder sind gemäß der Anhänge zur Richtlinie 2000/53/EG (ELV) von diesen Grenzwerten ausgenommen. Hinsichtlich der REACH Verordnung beruhen die Angaben von TE bezüglich der besonders besorgniserregenden Substanzen (Substances of Very High Concern, SvHC) auf den ‚Leitlinien zu den Anforderungen für Stoffe in Erzeugnissen‘, wie sie auf der Webseite der Europäischen Chemikalienagentur (ECHA) unter folgender URL publiziert sind: <https://echa.europa.eu/guidance-documents/guidance-on-reach>

### Kompatible Teile



TE Teilnr.: T3609400102-000  
 DLX-40-M



TE Teilnr.: T2040062101-000  
 HE-006-M



TE Teilnr.: T1930060000-000  
 H6BPR-AG

### Kunden kauften auch diese Produkte



TE Teilnr.: T2020082201-000  
 HD-008-F



TE Teilnr.: 640250-1  
 01P SL156 HSG W/LCK RAMP NATL



TE Teilnr.: 1473203-1  
 025 CAP ASSY 16P P/BACK BRCKT



TE Teilnr.: T0931003003-000  
 CODING-PIN-M3



## Dokumente

### Produktzeichnungen

[H6BPR-TSH-M40](#)

Englisch

### CAD-Dateien

[3D PDF](#)

3D

Kundenmodell

[ENG\\_CVM\\_CVM\\_T1910060140-000\\_A.2d\\_dxf.zip](#)

Englisch

Kundenmodell

[ENG\\_CVM\\_CVM\\_T1910060140-000\\_A.3d\\_igs.zip](#)

Englisch

Kundenmodell

[ENG\\_CVM\\_CVM\\_T1910060140-000\\_A.3d\\_stp.zip](#)

Englisch

Indem Sie die CAD-Datei herunterladen stimmen Sie den [allgemeinen Verkaufsbedingungen](#) zu.

### Datenblätter/ Katalogseiten

[HEAVY DUTY CONNECTORS](#)

Englisch

### Produktspezifikationen

[Anwendungsspezifikation](#)

Englisch

[Anwendungsspezifikation](#)