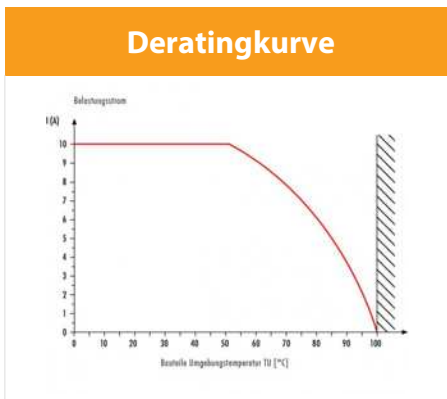
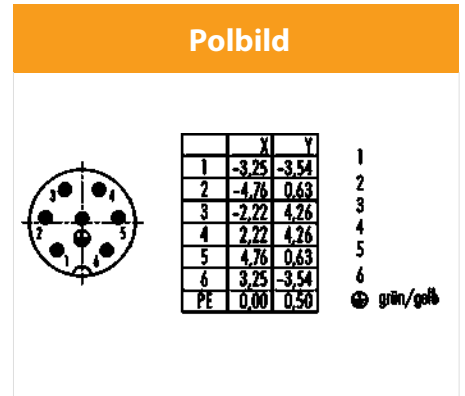
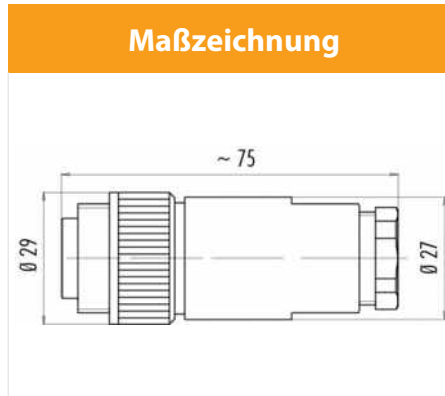


Bezeichnung **RD24 Kabelstecker, Polzahl: 6+PE, 10.0 - 12.0 mm, nicht schirmbar, schraubklemm, IP67, UL, ESTI+, VDE, PG13.5**
 Produktgruppe **RD24 Serie 693**
 Bestellnummer **99 4217 14 07**



Die Einzelteildarstellung und Montageanleitung finden Sie auf der nachfolgenden Seite.

Technische Daten

Allgemeine Kennwerte

| | |
|-----------------------------|---------------------------|
| Steckverbinder-Bauform | Kabelstecker |
| Steckverbinder Verriegelung | schrauben |
| Anschlussart | schraubklemm |
| Anschlußquerschnitt (mm) | max. 1.50 mm ² |
| Anschlußquerschnitt (AWG) | max. 16 |
| Kabeldurchlass | 10.0 - 12.0 mm |
| Obere Grenztemperatur | 100 °C |
| Untere Grenztemperatur | - 40 °C |
| Zolltarifnummer | 85369010 |
| Verpackungseinheit | 40 |

Elektrische Kennwerte

| | |
|-------------------------|----------------------|
| Bemessungsstrom (40°C) | 10 A (8 A UL) |
| Bemessungsspannung | 250 V |
| Bemessungs-Stoßspannung | 4000 V |
| Verschmutzungsgrad | 3 |
| Überspannungskategorie | III |
| Isolierstoffgruppe | III |
| Isolationswiderstand | ≥ 10 ¹⁰ Ω |
| EMV-Tauglichkeit | nicht schirmbar |
| Schutzart | IP67 |
| Mechanische Lebensdauer | > 500 Steckzyklen |

Kabeldaten

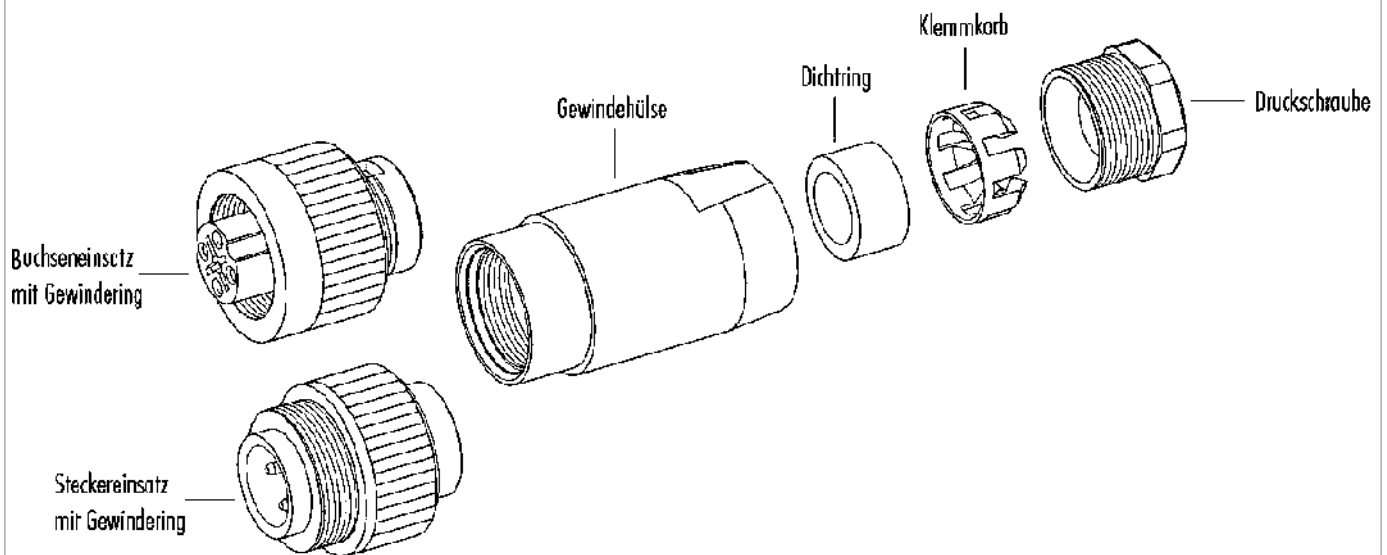
| | |
|-------------|-------|
| Zulassung | UL |
| Zulassung 2 | ESTI+ |
| Zulassung 3 | VDE |

Werkstoffe

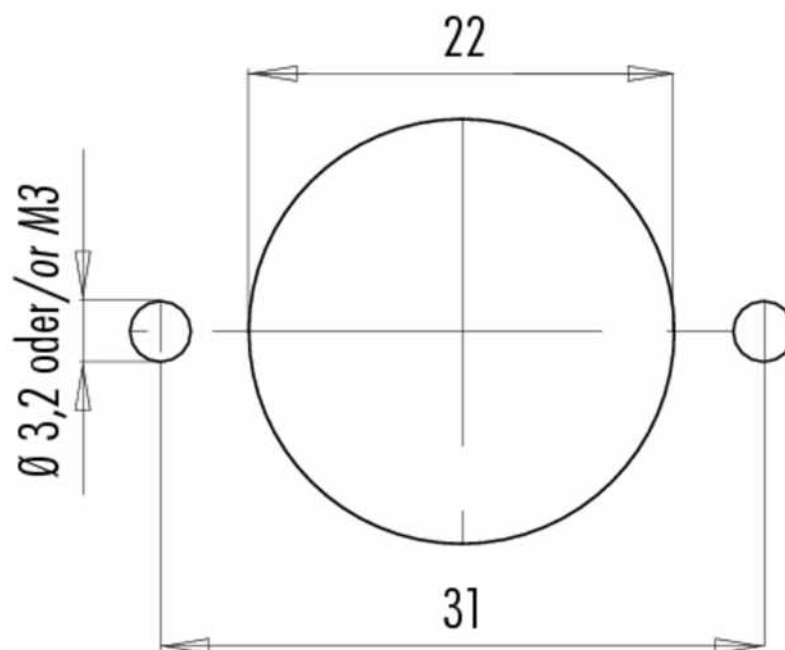
| | |
|------------------------|----------------|
| Material Kontakt | CuZn (Messing) |
| Kontaktoberfläche | Ag (Silber) |
| Material Kontaktkörper | PBT (UL94 V-0) |

| | |
|---------------|---|
| Bezeichnung | RD24 Kabelstecker, Polzahl: 6+PE, 10.0 - 12.0 mm, nicht schirmbar, schraubklemm, IP67, UL, ESTI+, VDE, PG13.5 |
| Produktgruppe | RD24 Serie 693 |
| Bestellnummer | 99 4217 14 07 |

Einzelteildarstellung



Montageanleitung / Montageausschnitt



| | |
|---------------|--|
| Bezeichnung | RD24 Kabelstecker, Polzahl: 6+PE, 10.0 - 12.0 mm, nicht schirmbar, schraubklemm, IP67, UL, ESTI+, VDE, PG13.5 |
| Produktgruppe | RD24 Serie 693 |
| Bestellnummer | 99 4217 14 07 |

Sicherheitshinweise / Montagehinweise

Der Steckverbinder darf nicht unter Last gesteckt oder getrennt werden. Eine Nichtbeachtung sowie unsachgemäße Verwendung kann Personenschäden zur Folge haben.

Die Steckverbinder sind für Einsatzbereiche im Anlagen-, Steuerungs- und Elektrogerätebau entwickelt worden. Die Überprüfung, ob die Steckverbinder auch in anderen Einsatzgebieten verwendet werden können, obliegt dem Anwender.

Zum Schutz gegen unbeabsichtigtes Öffnen des Steckverbinders, ist bei einem Einsatz in Stromkreisen mit berührunggefährlichen Spannungen das Gewinde zwischen dem Gehäuse und dem Steckverbinderkopf mit einem geeigneten Cyanacrylatkleber zu sichern. Dies gilt nicht für Steckverbinder, die in SELV und PELV Stromkreisen nach IEC 61140 (EN 61140, VDE 0140-1) eingesetzt werden.

Steckverbinder, die in Stromkreisen mit berührunggefährlichen Spannungen eingesetzt werden, dürfen nur von, oder unter Aufsicht von Personen, die eine elektrotechnische Ausbildung besitzen, unter Berücksichtigung der geltenden Bestimmungen und Normen montiert und benutzt werden.

Steckverbinder mit der Schutzart IP 67 und IP 68 sind nicht für die Verwendung unter Wasser geeignet. Beim Einsatz im Freien müssen die Steckverbinder gesondert gegen Korrosion geschützt werden. Weitere Infos zu den IP Schutzarten siehe im Bereich Downloadcenter „Technische Informationen“

Zum Verriegeln des Kabelsteckverbinders mit dem Gerätesteckverbinder wird der Gewinding „handfest“ (ca. 50 cNm) angezogen.