



Bestellbezeichnung

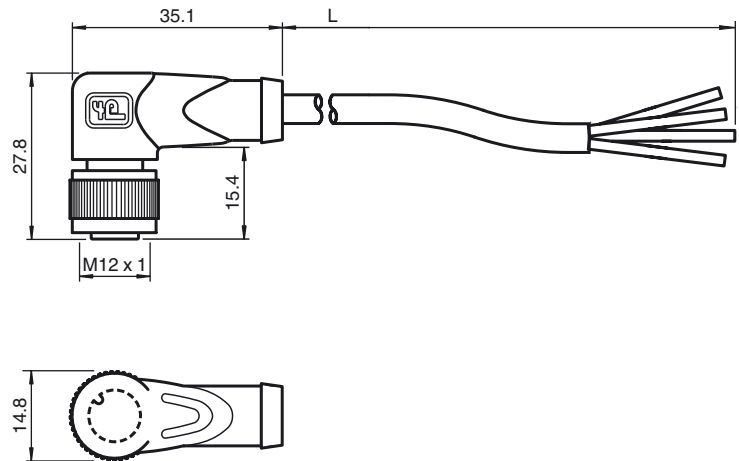
V1-W-1M-PUR

Kabeldose, M12, 4-polig, PUR-Kabel

Merkmale

- Rändelmutter geeignet für Werkzeugmontage
- Rüttelsicherung durch mechanische Rastung
- Vergoldete und gedrehte Kontakte
- Schutzart IP67 / IP68 / IP69K
- Halogenfrei

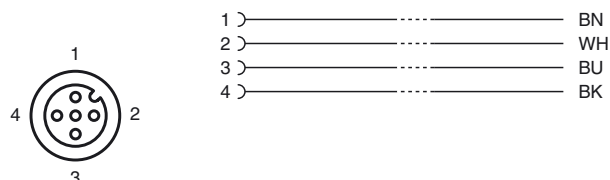
Abmessungen



Technische Daten

Allgemeine Daten		
Polzahl		4
Anschluss 1		Buchse
Bauform 1		gewinkelt
Gewinde 1		M12
Anschluss 2		freies Leitungsende
Elektrische Daten		
Betriebsspannung	U_B	max. 250 V AC/DC
Betriebsstrom		max. 4 A
Durchgangswiderstand		< 5 mΩ
Umgebungsbedingungen		
Umgebungstemperatur		Griffkörper: -40 ... 90 °C (-40 ... 194 °F) Kabel, fest verlegt: -40 ... 80 °C (-40 ... 176 °F) Kabel, beweglich: -25 ... 80 °C (-13 ... 176 °F)
Verschmutzungsgrad		3
Mechanische Daten		
Kontaktelemente		gefederte Kontaktbuchsen
Stiftdurchmesser		1 mm
Schutzart		IP67 / IP68 / IP69K
Material		
Kontakte		CuSn / Au
Kontaktoberfläche		Au
Griffkörper		TPU, schwarz
Kabel		PUR
Überwurfmutter		Zink-Druckguss
Aderisolation		PP
Kabel		
Manteldurchmesser		Ø 4,8 mm
Biegeradius		> 10 x Leitungsdurchmesser, bewegt > 8 x Leitungsdurchmesser, fest verlegt
Farbe		grau
Adern		4 x 0,34 mm ²
Leiteraufbau		19 x 0,15 mm Ø
Länge	L	1 m
Brennbarkeit		
Kontaktträger		HB
Gehäuse		V-2
Normen- und Richtlinienkonformität		
Normenkonformität		
Schutzart		EN 60529:2000
Normen		IEC 61076-2-101:2008
Brennbarkeit		Griffkörper: UL 94

Elektrischer Anschluss



Veröffentlichungsdatum: 2013-08-14 16:29 Ausgabedatum: 2013-08-14 204755_ger.xml

Beachten Sie „Allgemeine Hinweise zu Pepperl+Fuchs-Produktinformationen“.