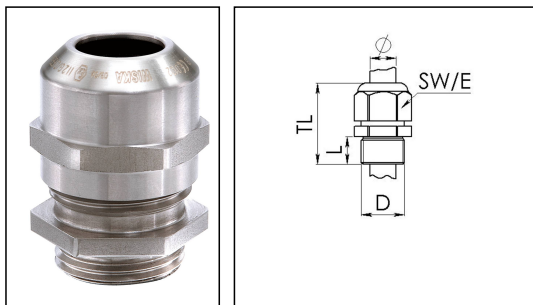


## ESSKE-4 50

Ex-Kabelverschraubung, Edelstahl



Produktabbildungen sind beispielhaft und können vom ausgewählten Produkt abweichen. Weitere Varianten und individuelle Anpassungen bieten wir Ihnen gern auf Anfrage an.



Material Kabelverschraubung	Edelstahl A4 (1.4404)
Material Klemmkäfig	Polyamid
Material Dichtung	EPDM
Einsatztemp. min	-40 °C
Einsatztemp. max	75 °C
Schutzart	IP 68, 5 bar 30 min, IP 69K
Ex-Kennzeichnung	II 2 G Ex e IIC Gb, II 2 D Ex tb IIIC Db IP68
Ex-Bescheinigung	PTB 05 ATEX 1098 X, IECEx PTB 13.0035X
Gewindeart	M
Durchmesser Anschlussgewinde D	50
Steigung	1,5
Länge Anschlussgewinde L	9 mm
Durchmesser Kabel min	21 mm
Durchmesser Kabel max	35 mm
Durchmesser Kabel UL	24,3 mm - 33,4 mm
Schlüsselweite SW	55 mm
Eckmaß E	61 mm
Gesamtlänge TL	51 mm - 62 mm
Ausführung der Zugentlastung	A
Install. Drehmoment Stutzen	30 N m
Install. Drehmoment Hutmutter	30 N m
Kategorie der Schlägeinwirkung	6
WISKA-Bestellnr.	10069238
Typ	ESSKE-4 50
Verpackungseinheit	2

Empfohlenes Zubehör

<b>RDE 50</b>	10062188
<b>BS 25</b>	10064015
<b>BS 35</b>	10064017

16.04.2015