

# DICHTKAPPEN

- Schützen die Schalter gegen Wasser, Staub und Sand.
- Können in Verbindung mit Abdichtungen K und X408 eingesetzt werden.
- In verschiedenen Farben lieferbar.
- Schraubkappen standardmässig mit O-Ring oder Dichtungsscheibe geliefert.

## MATERIALIEN UND TECHNISCHE DATEN

- Kappe : Neopren oder Silikon (siehe Vergleichstabelle unten)
- Mutter : vernickelt oder schwarzmatte
- Arbeitstemperatur :
  - Neoprenkappen : -20°C bis +50°C
  - Silikonkappen : -40°C bis + 85°C

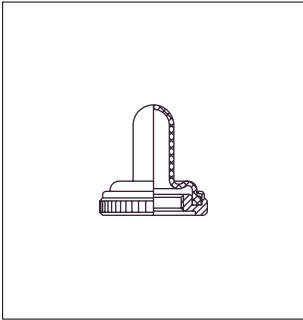
| VORTEILE | TEMPERATURBEREICH |      | ELASTIZITÄT | MECHANISCHER WIDERSTAND |
|----------|-------------------|------|-------------|-------------------------|
|          | NIEDRIG           | HOCH |             |                         |
| Silikon  | ++                | ++   | ++          | -                       |
| Neopren  | -                 | +    | -           | ++                      |

++ : sehr gut, + : gut, - : schwach

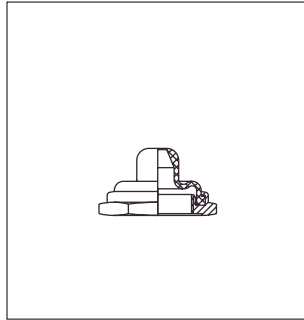
## VERSCHIEDENE KAPPENTYPEN

\* Mehrere Farben verfügbar

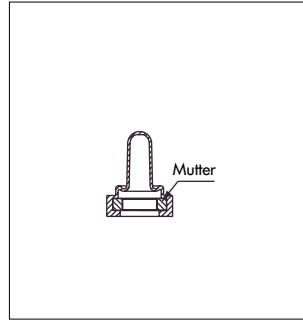
**Vollkappe \***



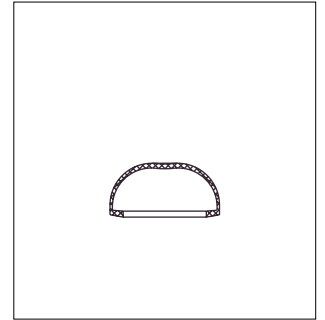
**Halbkappe \***



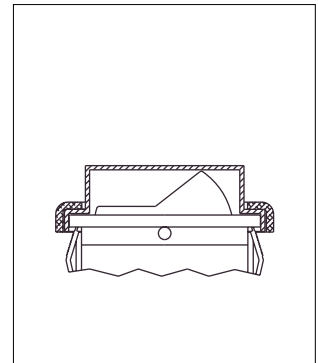
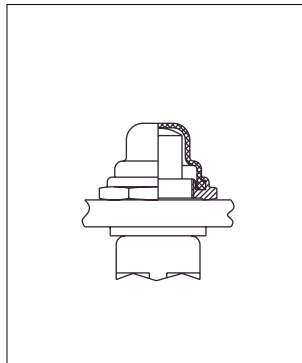
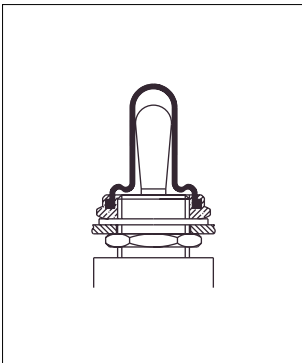
**Kappe zweiteilig \***  
(Metallteile nicht erreichbar)



**Kappe für Zusatzdichtung**



## MONTAGEBEISPIELE

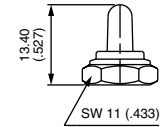
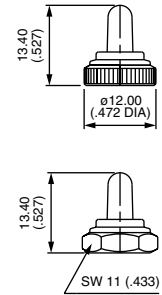


# VERSCHRAUBBARE DICHTKAPPEN für Hebelschalter

## Für Buchse Ø 6 x 0.75 (.236 x 0.75) - Serie 5500



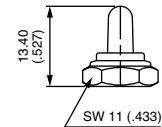
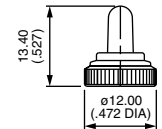
| MUTTER                           | SILIKONKAPPEN FÜR HEBEL |         |         |         |
|----------------------------------|-------------------------|---------|---------|---------|
|                                  | Schwarz                 | Rot     | Grün    | Weiß    |
| Rändelmutter<br>vernickelt       | U1341                   | U1341-6 | U1341-3 | U1341-7 |
| Rändelmutter<br>schwarzmatteiert | U1343                   | U1343-6 | U1343-3 | U1343-7 |
| Sechskantm.<br>vernickelt        | U1302                   | U1302-6 | U1302-3 | U1302-7 |
| Sechskantm.<br>schwarzmatteiert  | U1304                   | U1304-6 | U1304-3 | U1304-7 |



## Für Buchse Ø 6,35-40NS (1/4-40 UNS) - Serien 5000 und 11000



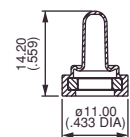
| MUTTER                           | SILIKONKAPPEN FÜR HEBEL |         |         |         |
|----------------------------------|-------------------------|---------|---------|---------|
|                                  | Schwarz                 | Rot     | Grün    | Weiß    |
| Rändelmutter<br>vernickelt       | U1331                   | U1331-6 | U1331-3 | U1331-7 |
| Rändelmutter<br>schwarzmatteiert | U1333                   | U1333-6 | U1333-3 | U1333-7 |
| Sechskantm.<br>vernickelt        | U1229                   | U1229-6 | U1229-3 | U1229-7 |
| Sechskantm.<br>schwarzmatteiert  | U1231                   | U1231-6 | U1231-3 | U1231-7 |



## Für Buchse Ø 6,35-40NS (1/4-40 UNS) - Serien 5000 und 11000



| MUTTER | SILIKONKAPPEN - ZWEITEILIG |         |         |         |
|--------|----------------------------|---------|---------|---------|
|        | Schwarz                    | Rot     | Grün    | Weiß    |
|        | U5149                      | U5149-6 | U5149-3 | U5149-7 |

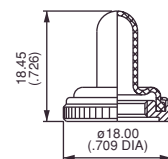


Wenn die Kappe auf der Frontplatte montiert ist, ist kein Metallteil des Schalters mehr erreichbar.

## Für Buchse Ø 10 x 0.75 (.393 x 0.75) - Serie 10600



| RÄNDELMUTTER     | SILIKONKAPPEN FÜR HEBEL |         |         |         |
|------------------|-------------------------|---------|---------|---------|
|                  | Schwarz                 | Rot     | Grün    | Weiß    |
| vernickelt       | U1612                   | U1612-6 | U1612-3 | U1612-7 |
| schwarzmatteiert | U1614                   | U1614-6 | U1614-3 | U1614-7 |

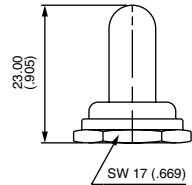


# VERSCHRAUBBARE DICHTKAPPEN für Hebelschalter

Für Buchse Ø 11,9-32 NS (15/32-32 UNS) - Serien 12000, 3500 und 6000



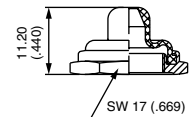
| SECHSKANT-MUTTER | SILIKONKAPPEN FÜR HEBEL |         |         |         |
|------------------|-------------------------|---------|---------|---------|
|                  | Schwarz                 | Rot     | Grün    | Weiß    |
| vernickelt       | U1031                   | U1031-6 | U1031-3 | U1031-7 |
| schwarzmatteiert | U1024                   | U1024-6 | U1024-3 | U1024-7 |



Für Buchse Ø 11,9-32 NS (15/32-32 UNS) - Serien 12000, 3500 und 6000



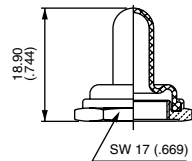
| SECHSKANT-MUTTER | HALBKAPPEN SILIKON FÜR HEBEL |         |         |         |
|------------------|------------------------------|---------|---------|---------|
|                  | Schwarz                      | Rot     | Grün    | Weiß    |
| vernickelt       | U1600                        | U1600-6 | U1600-3 | U1600-7 |
| schwarzmatteiert | U1602                        | U1602-6 | U1602-3 | U1602-7 |



Für Buchse Ø12 x 0.75 SI (.472x.075 IS) - Serien 4450, 4650 und 1600



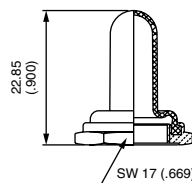
| SECHSKANTMUT.    | SCHWARZE NEOPRENKAPPEN FÜR HEBEL |
|------------------|----------------------------------|
| vernickelt       | U09                              |
| schwarzmatteiert | U223                             |



Für Buchse Ø 12 x 0.75 SI (.472x.075 IS) - 400, 500, 600H, 6-600H, 600SH, 660, 1000, 1500 und 3600



| SECHSKANT-MUTTER | SILIKONKAPPEN FÜR HEBEL          |         |         |         |
|------------------|----------------------------------|---------|---------|---------|
|                  | Schwarz                          | Rot     | Grün    | Weiß    |
| vernickelt       | U1565                            | U1565-6 | U1565-3 | U1565-7 |
| schwarzmatteiert | U1567                            | U1567-6 | U1567-3 | U1567-7 |
|                  | SCHWARZE NEOPRENKAPPEN FÜR HEBEL |         |         |         |
| vernickelt       | U851                             |         |         |         |
| schwarzmatteiert | U853                             |         |         |         |



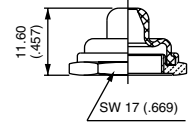
# VERSCHRAUBBARE DICHTKAPPEN

## für Hebelschalter - für Druckschalter

Für Buchse Ø 12 x 0.75 SI (.472x.075 IS) - Serien 400, 500, 600H, 6-600H, 660, 1000 und 3600



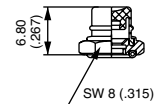
| SECHSKANT-MUTTER | HALBKAPPEN SILIKON FÜR HEBEL         |         |         |         |
|------------------|--------------------------------------|---------|---------|---------|
|                  | Schwarz                              | Rot     | Grün    | Weiß    |
| vernickelt       | U1151                                | U1151-6 | U1151-3 | U1151-7 |
| schwarzmatteiert | U1153                                | U1153-6 | U1153-3 | U1153-7 |
|                  | HALBKAPPEN NEOPREN SCHWARZ FÜR HEBEL |         |         |         |
| vernickelt       | U598                                 |         |         |         |
| schwarzmatteiert | U600                                 |         |         |         |



Für Buchse Ø 4 x 0.70 (.157 x 0.70) - Serie 9500



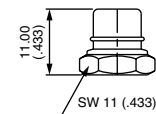
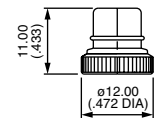
| SECHSKANT-MUTTER | SILIKONKAPPEN FÜR DRUCKKNOPF |         |         |         |
|------------------|------------------------------|---------|---------|---------|
|                  | Schwarz                      | Rot     | Grün    | Weiß    |
| vernickelt       | U1829                        | U1829-6 | U1829-3 | U1829-7 |
| schwarzmatteiert | U1831                        | U1831-6 | U1831-3 | U1831-7 |



Für Buchse Ø 6,35-40NS (1/4-40 UNS) - Serien 18000, 9000 und 13000



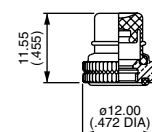
| MUTTER                           | SILIKONKAPPEN FÜR DRUCKKNOPF |         |         |         |
|----------------------------------|------------------------------|---------|---------|---------|
|                                  | Schwarz                      | Rot     | Grün    | Weiß    |
| Rändelmutter<br>vernickelt       | U1401                        | U1401-6 | U1401-3 | U1401-7 |
| Rändelmutter<br>schwarzmatteiert | U1403                        | U1403-6 | U1403-3 | U1403-7 |
| Sechskantm.<br>vernickelt        | U1318                        | U1318-6 | U1318-3 | U1318-7 |
| Sechskantm.<br>schwarzmatteiert  | U1320                        | U1320-6 | U1320-3 | U1320-7 |



Für Buchse Ø 6,35-40NS (1/4-40 UNS) - Serie 8000



| RÄNDEL-MUTTER | SILIKONKAPPEN FÜR DRUCKKNOPF |         |         |         |
|---------------|------------------------------|---------|---------|---------|
|               | Schwarz                      | Rot     | Grün    | Weiß    |
| vernickelt    | U4301                        | U4301-6 | U4301-3 | U4301-7 |

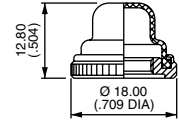


# VERSCHRAUBBARE DICHTKAPPEN für Druckschalter

Für Buchse Ø 10 x 0.75 (.393 x 0.75) - Serie 10400



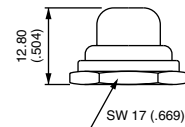
| RÄNDELMUTTER    | SILIKONKAPPEN FÜR DRUCKKNOPF |                |                |                |
|-----------------|------------------------------|----------------|----------------|----------------|
|                 | Schwarz                      | Rot            | Grün           | Weiß           |
| vernickelt      | <b>U1624</b>                 | <b>U1624-6</b> | <b>U1624-3</b> | <b>U1624-7</b> |
| schwarzmattiert | <b>U1626</b>                 | <b>U1626-6</b> | <b>U1626-3</b> | <b>U1626-7</b> |



Für Buchse Ø 11,9-32 UNS (15/32-32 UNS) - Serien 13000X778 und 13000X768



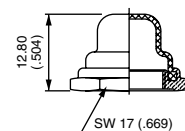
| SECHSKANT-MUTTER | SILIKONKAPPEN FÜR DRUCKKNOPF |               |               |               |
|------------------|------------------------------|---------------|---------------|---------------|
|                  | Schwarz                      | Rot           | Grün          | Weiß          |
| vernickelt       | <b>U589</b>                  | <b>U589-6</b> | <b>U589-3</b> | <b>U589-7</b> |
| schwarzmattiert  | <b>U590</b>                  | <b>U590-6</b> | <b>U590-3</b> | <b>U590-7</b> |



Für Buchse Ø 12 x 0.75 SI (.472x.075 IS) - Serien 1200, 4700 und 4800



| SECHSKANT-MUTTER | SILIKONKAPPEN FÜR DRUCKKNOPF          |                |                |                |
|------------------|---------------------------------------|----------------|----------------|----------------|
|                  | Schwarz                               | Rot            | Grün           | Weiß           |
| vernickelt       | <b>U1654</b>                          | <b>U1654-6</b> | <b>U1654-3</b> | <b>U1654-7</b> |
| schwarzmattiert  | <b>U1656</b>                          | <b>U1656-6</b> | <b>U1656-3</b> | <b>U1656-7</b> |
|                  | SCHWARZE NEOPRENKAPPEN FÜR DRUCKKNOPF |                |                |                |
| vernickelt       | <b>U31</b>                            |                |                |                |
| schwarzmattiert  | <b>U225</b>                           |                |                |                |
| verchromt        | <b>U224</b>                           |                |                |                |

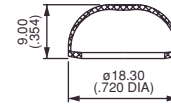


# ANDERE DICHTKAPPEN

## Für Zusatzdichtung auf Drucktaster Serie IP



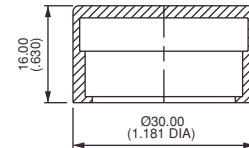
|                           |
|---------------------------|
| TRANSPARENTE SILIKONKAPPE |
| <b>U5125</b>              |



## Für Zusatzdichtung auf Druckschalter und -Taster Serie A02



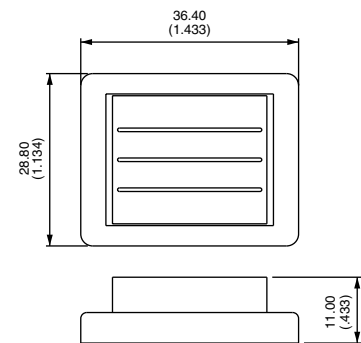
|                           |
|---------------------------|
| TRANSPARENTE SILIKONKAPPE |
| <b>A02WPC</b>             |



## Für Wippschalter Serie 2600



|                           |
|---------------------------|
| TRANSPARENTE SILIKONKAPPE |
| <b>U2150</b>              |



Kappen für Typen mit glatter Buchse. Dienen als **zusätzlicher Schutz** der Schalter während Leiterplattenbehandlung. Entweder montiert oder getrennt geliefert.

|  | SERIEN | MATERIAL | TEILENUMMER  |
|--|--------|----------|--------------|
|  | S      | Vinyl    | <b>U3012</b> |
|  | TP     | Vinyl    | <b>U3502</b> |