

Halter, 3fach, Metall, Mindestbestellmenge 5 oder ein Vielfaches davon



<b>Produkt-Markename</b>	SIRIUS ACT
<b>Produkt-Bezeichnung</b>	Halter
<b>Produkttyp-Bezeichnung</b>	3SU1
<b>Hersteller-Artikelnnummer</b>	
<ul style="list-style-type: none"> <li>des mitgelieferten Halters</li> </ul>	<a href="#">3SU1550-0AA10-0AA0</a>
<b>Betätigungselement</b>	
<b>Ausführung des Betätigungselements</b>	3-fach ohne Modul
<b>Anzahl der Kontaktmodule</b>	0
<b>Halter</b>	
<b>Material des Halters</b>	Metall
<b>Anzeige</b>	
<b>Anzahl der LED Module</b>	0
<b>Allgemeine technische Daten</b>	
<b>Produktfunktion</b>	
<ul style="list-style-type: none"> <li>Zwangsöffnung</li> </ul>	Nein
<b>Produktbestandteil</b>	
<ul style="list-style-type: none"> <li>Diode</li> <li>Lampentransformator</li> </ul>	Nein Nein

<ul style="list-style-type: none"> <li>• Leuchtmittel</li> </ul>	Nein
<ul style="list-style-type: none"> <li>• Vorwiderstand</li> </ul>	Nein
<b>Isolationsspannung</b>	
<ul style="list-style-type: none"> <li>• Bemessungswert</li> </ul>	500 V
<b>Verschmutzungsgrad</b>	3
<b>Stoßspannungsfestigkeit Bemessungswert</b>	6 kV
<b>Schockfestigkeit</b>	
<ul style="list-style-type: none"> <li>• gemäß IEC 60068-2-27</li> <li>• für Bahnanwendungen gemäß DIN EN 61373</li> </ul>	Sinushalbwellen 50g / 11 ms Kategorie 1, Klasse B
<b>Schwingfestigkeit</b>	
<ul style="list-style-type: none"> <li>• gemäß IEC 60068-2-6</li> <li>• für Bahnanwendungen gemäß DIN EN 61373</li> </ul>	10 ... 500 Hz: 5g Kategorie 1, Klasse B
<b>mechanische Lebensdauer (Schaltspiele)</b>	
<ul style="list-style-type: none"> <li>• typisch</li> </ul>	10
<b>Referenzkennzeichen gemäß IEC 81346-2:2009</b>	U

#### Hilfsstromkreis

<b>Anzahl der Öffner für Hilfskontakte</b>	0
<b>Anzahl der Schließer für Hilfskontakte</b>	0

#### Anschlüsse/ Klemmen

<b>Anzugsdrehmoment der Schrauben im Halter</b>	1 ... 1,2 N·m
<b>Anzugsdrehmoment</b>	
<ul style="list-style-type: none"> <li>• für Erdung</li> </ul>	0,8 ... 1 N·m





#### Umgebungsbedingungen

Umweltkategorie während Betrieb gemäß IEC 60721	3M6, 3S2, 3B2, 3C3, 3K6 (bei relativer Luftfeuchtigkeit von 10 ... 95 %, keine Betauung im Betrieb erlaubt)
---	---

#### Einbau/ Befestigung/ Abmessungen

<b>Befestigungsart</b>	ohne
<ul style="list-style-type: none"> <li>• der Module und Zubehör</li> </ul>	Frontplattenbefestigung
<b>Höhe</b>	40 mm
<b>Breite</b>	30 mm
<b>Form der Einbauöffnung</b>	rund
<b>Einbaubreite</b>	30 mm
<b>Einbautiefe</b>	30,1 mm

#### Approbationen/ Zertifikate

allgemeine Produktzulassung			Konformitätserklärung	Prüfbescheinigungen
 CSA	 UL		 EG-Konf.	<a href="#">Sonstige</a> <a href="#">Typprüfbescheinigung/Werkszeugnis</a>

Marine / Schiffbau					Sonstige
 ABS	 LRS	 PRS	 RINA	 RMRS	<a href="#">Bestätigungen</a>

### Weitere Informationen

**Information- and Downloadcenter (Kataloge, Broschüren,...)**

<https://www.siemens.de/ic10>

**Industry Mall (Online-Bestellsystem)**

<https://mall.industry.siemens.com/mall/de/de/Catalog/product?mlfb=3SU1550-0AA10-0AA0>

**CAX-Online-Generator**

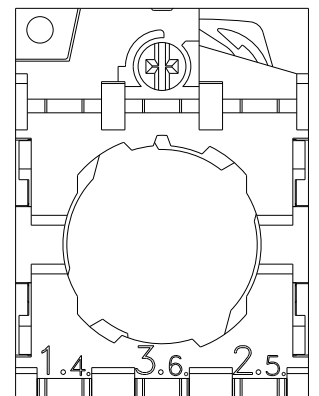
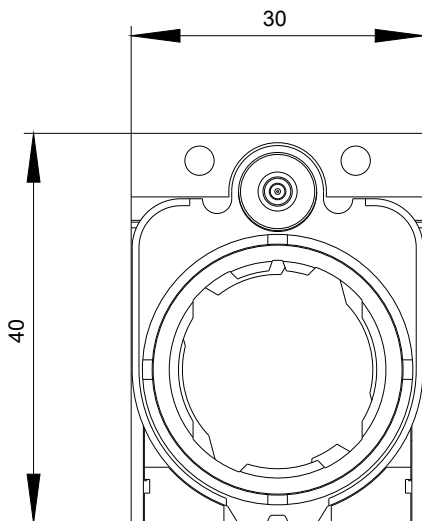
<http://support.automation.siemens.com/WW/CAXorder/default.aspx?lang=de&mlfb=3SU1550-0AA10-0AA0>

**Service&Support (Handbücher, Betriebsanleitungen, Zertifikate, Kennlinien, FAQs,...)**

<https://support.industry.siemens.com/cs/ww/de/ps/3SU1550-0AA10-0AA0>

**Bilddatenbank (Produktfotos, 2D-Maßzeichnungen, 3D-Modelle, Geräteschaltpläne, EPLAN Makros, ...)**

[http://www.automation.siemens.com/bilddb/cax\\_de.aspx?mlfb=3SU1550-0AA10-0AA0&lang=de](http://www.automation.siemens.com/bilddb/cax_de.aspx?mlfb=3SU1550-0AA10-0AA0&lang=de)



letzte Änderung:

20.11.2020