

2002-12-13

ELFA

PRODUKTINFORMATION

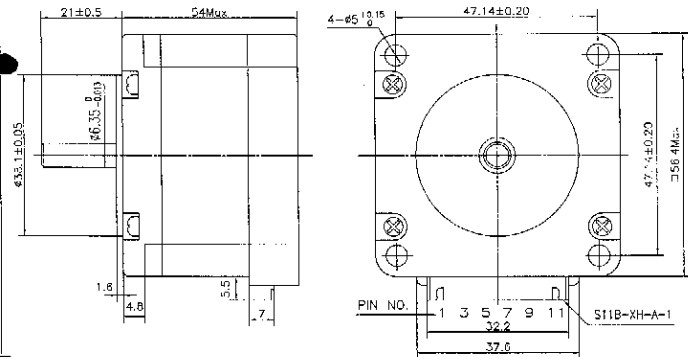
Vi reserverar oss mot fel samt förbehåller oss rätten till ändringar utan föregående meddelande

ELFA artikelnr
54-462-08 Stegmotor 23HS2014

HYBRID STEPPING MOTOR TYPE 23HS2014

General specifications		Electrical specifications		Wiring Diagram
Step Angle	1.80deg±5%	Rated voltage	4.05 V	
Number of phase	2	Current	1.5 A	
Insulation resistance	100Mohm Min.(500V DC)	Inductance per phase	7.6 mH	
Insulation class	Class B	Resistance per phase	2.7 ohm	
Weight	0.6 Kg	Holding torque	10 Kg.cm	

Dimensions unit=mm



受控圖紙

日期: 年 月 日

上海海電電器有限公司

1999年7月21日

REV.	NO.	MAKING	CR.NO.	STANDARD	ISO 9001
				APPROVE	
				DESIGN	