

Baureihe 84

Attraktiv. Vielseitig und funktionell.

<https://eao.com/84>



84 Informationen zur Baureihe

Vorteile

- Attraktives Design und zuverlässiger Betrieb
- Frontschutzart IP40, IP65, IP67
- Kräftige, gleichmäßige Ausleuchtung mit innovativen Techniken
- Animierte Ausleuchtungsoptionen für eine Vielzahl von Anwendungen
- Erhältlich mit Löt-, Steck- und Printanschlüssen oder Flachbandkabel

Typische Einsatzgebiete

- Maschinenbau
- Mess- und Regeltechnik
- Fördertechnik
- Prozessautomation
- Spezialfahrzeuge
- Ticketautomaten
- Medizinische Geräte

Funktionen

- Drucktaste
- Leuchtdrucktaste
- Leuchtmelder

Bauform

- Flach
- Erhaben

Frontschutzart

- IP40
- IP65
- IP67

Schaltleistung

- 42 VAC (100 mA)
- 240 VAC (1.5 A)

Einbauöffnungen

- Ø 22,3 mm
- Ø 30,5 mm

Anschlussart

- Löt-/Steckanschluss
- Leiterplatte
- Kabel

Material Druckhauben

- Aluminium
- Kunststoff

Beschriftung

- Gravur
- Laserbeschriftung
- Heissprägen
- Tamponaufdruck
- Siebdruck
- Fräsen

Approbationen

- CB (IEC 60947)
- UL
- NFF

Konformitäten

- CE
- 2006/42/EU (MD)
- 2011/65/EU (RoHS)
- 1300/2014 (PRM)
- 2014/30/EU (EMC)



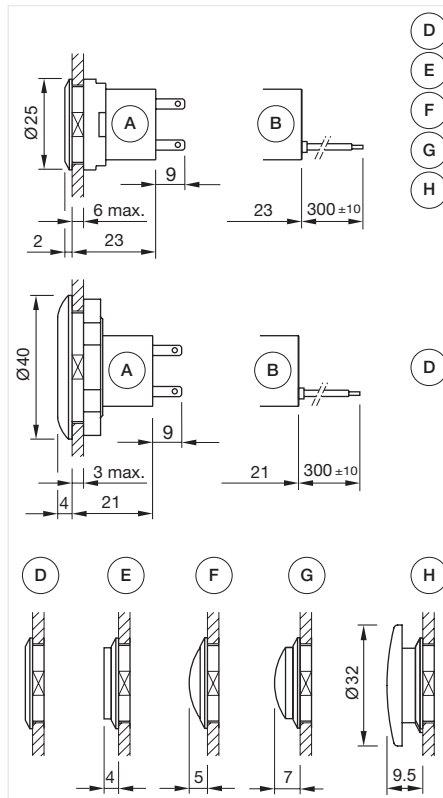
Flache Bauform		
Drucktaste Standard	892	01
Drucktaste PCB Standard	894	02
Drucktaste Ringausleuchtung Standard	896	03
Drucktaste Ringausleuchtung PCB Standard	897	04
Drucktaste Ringausleuchtung PCB oder Halo kompakt	898	09
Leuchtdrucktaste Standard	899	14
Leuchtdrucktaste PCB Standard	901	17
Leuchtmelder Standard	903	18
Leuchtmelder PCB Standard	904	19
Leuchtmelder Ringausleuchtung Standard	905	22
Leuchtmelder Ringausleuchtung PCB Standard	906	31
Leuchtmelder Ringausleuchtung PCB oder Halo kompakt	907	41
Erhabene Bauform		
Stopp Taste	908	45
NOT-HALT Taste	911	51
Komponenten	914	56
Zubehör	929	57
Technische Daten	938	61
Anwendungsrichtlinien	943	70
		71
		82
		84
		92
		96

84 Flache Bauform

Drucktaste Standard, IP40, IP67



Musterabbildung kann von Ihrem ausgewählten Artikel abweichen.



Abmessungen [mm]

A = Steckanschluss 2,8 mm x 0,8 mm

B = Flachbandkabel

D = Druckhaube bündig mit Frontring

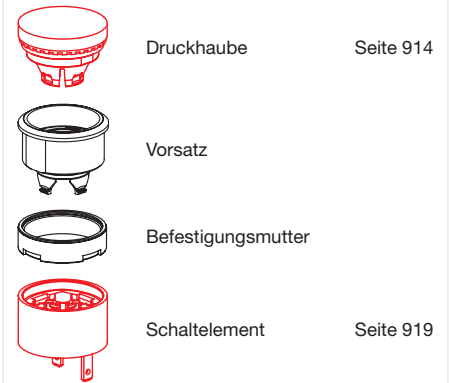
E = Druckhaube erhaben über Frontring

F = Druckhaube konvex bündig mit Frontring

G = Druckhaube konvex erhaben über Frontring

H = Pilzdruckhaube

Gerät besteht aus (schematische Übersicht)

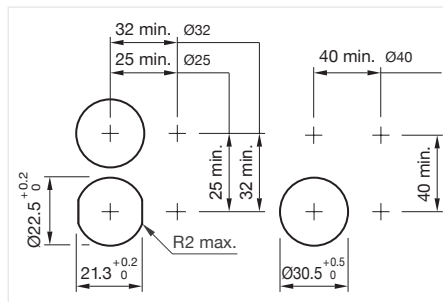


Jede der unten aufgeführten Artikelnummern beinhaltet sämtliche, in der 3D-Zeichnung gezeigten, schwarzen Komponenten.

Bitte zusätzlich die roten Komponenten auf den angegebenen Seiten auswählen.

Allgemeine Informationen

- Druckhaube und Frontring nicht ausgeleuchtet
- Bei eloxierten Aluminiumteilen kann es aus produktionstechnischen Gründen zu Farbunterschieden kommen



Einbauöffnungen [mm]



Vorsatz

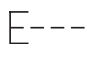
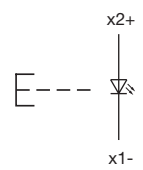
Schaltfunktion	Frontrahmen Farbe	Frontrahmen Material	IP-Frontschutzart	Abmessungen	Art.-Nr.	Schalt-schemata
Impuls	Schwarz	Kunststoff	IP67	Ø 25 mm	84-1101.0	72
	Schwarz	Aluminium	IP67	Ø 25 mm	84-1201.0	72
	Rot	Aluminium	IP67	Ø 25 mm	84-1201.2	72
	Gold	Aluminium	IP67	Ø 25 mm	84-1201.4	72
	Olivgrün	Aluminium	IP67	Ø 25 mm	84-1201.5	72
	Blau	Aluminium	IP67	Ø 25 mm	84-1201.6	72
	Natur	Aluminium	IP67	Ø 25 mm	84-1201.7	72
	Schwarz	Kunststoff	IP40	Ø 25 mm	84-2101.0	294



Vorsatz

Schaltfunktion	Frontrahmen Farbe	Frontrahmen Material	IP-Frontschutzart	Abmessungen	Art.-Nr.	Schalt- schema
Impuls	Natur	Aluminium	IP67	Ø 40 mm	84-1221.7	294

Schaltschemas

	
Schaltschema 72	Schaltschema 294

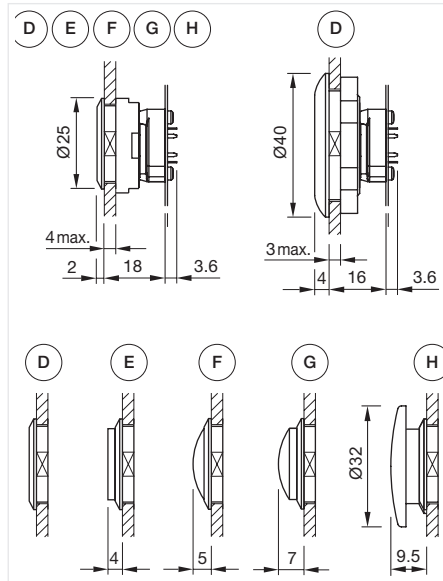
- 01
- 02
- 03
- 04
- 09
- 14
- 17
- 18
- 19
- 22
- 31
- 41
- 45
- 51
- 56
- 57
- 61
- 70
- 71
- 82
- 84**
- 92
- 96

84 Flache Bauform

Drucktaste PCB Standard, IP40, IP67



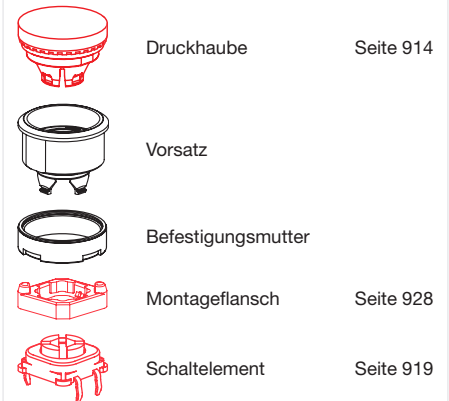
Musterabbildung kann von Ihrem ausgewählten Artikel abweichen.



Abmessungen [mm]

- D = Druckhaube bündig mit Frontring
- E = Druckhaube konvex bündig mit Frontring
- F = Druckhaube erhaben über Frontring
- G = Druckhaube konvex erhaben über Frontring
- H = Pilzdruckhaube

Gerät besteht aus (schematische Übersicht)

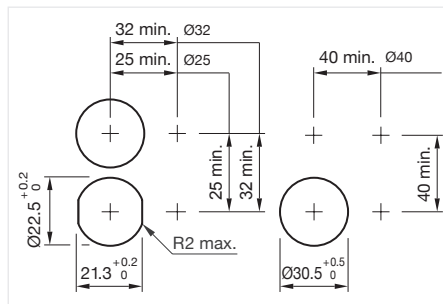


Jede der unten aufgeführten Artikelnummern beinhaltet sämtliche, in der 3D-Zeichnung gezeigten, schwarzen Komponenten.

Bitte zusätzlich die roten Komponenten auf den angegebenen Seiten auswählen.

Allgemeine Informationen

- Druckhaube und Frontring nicht ausgeleuchtet
- Bei eloxierten Aluminiumteilen kann es aus produktionstechnischen Gründen zu Farbunterschieden kommen



Einbauöffnungen [mm]



Vorsatz, Frontabmessung

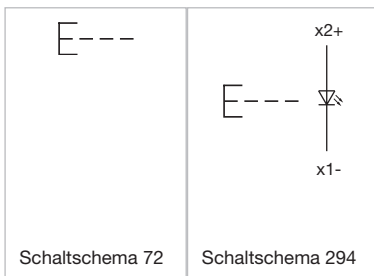
Schaltfunktion	Frontrahmen Farbe	Frontrahmen Material	IP-Frontschutzart	Abmessungen	Art.-Nr.	Schalt-schema
Impuls	Schwarz	Kunststoff	IP67	Ø 25 mm	84-1101.0	72
	Schwarz	Aluminium	IP67	Ø 25 mm	84-1201.0	72
	Rot	Aluminium	IP67	Ø 25 mm	84-1201.2	72
	Gold	Aluminium	IP67	Ø 25 mm	84-1201.4	72
	Olivgrün	Aluminium	IP67	Ø 25 mm	84-1201.5	72
	Blau	Aluminium	IP67	Ø 25 mm	84-1201.6	72
	Natur	Aluminium	IP67	Ø 25 mm	84-1201.7	72
	Schwarz	Kunststoff	IP40	Ø 25 mm	84-2101.0	294



Vorsatz, Frontabmessung

Schaltfunktion	Frontrahmen Farbe	Frontrahmen Material	IP-Frontschutzart	Abmessungen	Art.-Nr.	Schalt-schema
Impuls	Natur	Aluminium	IP67	Ø 40 mm	84-1221.7	294

Schaltschemas



- 01
- 02
- 03
- 04
- 09
- 14
- 17
- 18
- 19
- 22
- 31
- 41
- 45
- 51
- 56
- 57
- 61
- 70
- 71
- 82
- 84**
- 92
- 96



Kompakt, attraktiv und zuverlässig. *Baureihe 84 NOT-HALT Tasten.*

Prädestiniert für anspruchsvolle Anwendungen – dank des attraktiven Designs und einer sehr geringen Einbautiefe.

- Robuster Monoblock
- Hohe Überlist- und Ausfallsicherheit
- Sehr geringe Einbautiefe
- Attraktives, modernes Design und Schutzart IP65/67
- Zuverlässige und lange Lebensdauer
- Deutlich sichtbare Ausleuchtung

www.eao.com/de/84-e-stop

eao ■

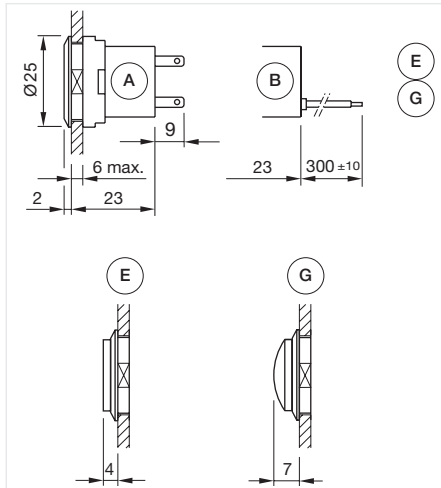
Your Expert Partner for Human Machine Interfaces

84 Flache Bauform

Drucktaste Ringausleuchtung Standard, IP67

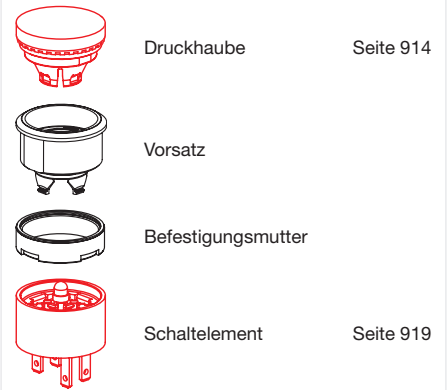


Musterabbildung kann von Ihrem ausgewählten Artikel abweichen.



Abmessungen [mm]
 A = Steckanschluss 2,8 mm x 0,8 mm
 B = Flachbandkabel
 E = Druckhaube erhaben über Frontring
 G = Druckhaube konvex erhaben über Frontring

Gerät besteht aus (schematische Übersicht)

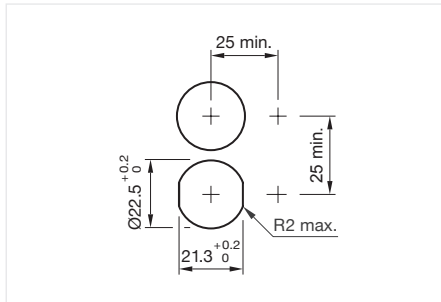


Jede der unten aufgeführten Artikelnummern beinhaltet sämtliche, in der 3D-Zeichnung gezeigten, schwarzen Komponenten.

Bitte zusätzlich die roten Komponenten auf den angegebenen Seiten auswählen.

Allgemeine Informationen

- Frontring ausgeleuchtet
- Zubehör zur Ringausleuchtung: Benötigte Druckhauben Art.-Nr. 84-7202.x00A und 84-7205.x00A



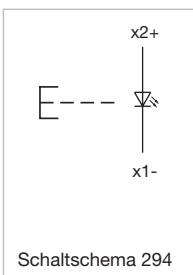
Einbauöffnungen [mm]



Vorsatz, Frontabmessung Ø 25 mm

Schaltfunktion	Frontrahmen Farbe	Frontrahmen Material	IP-Frontschutzart	Frontrahmen Optik	Art.-Nr.	Schalt-schemata
Impuls	Weiss	Kunststoff	IP67	transluzent	84-1091.7	294

Schaltschemas



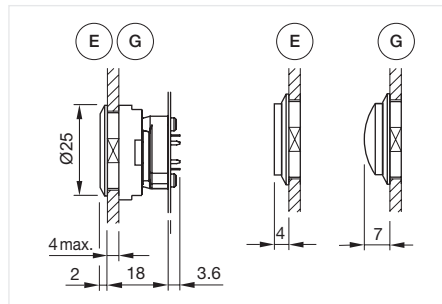
Drucktaste Ringausleuchtung PCB Standard, IP67

Gerät besteht aus (schematische Übersicht)

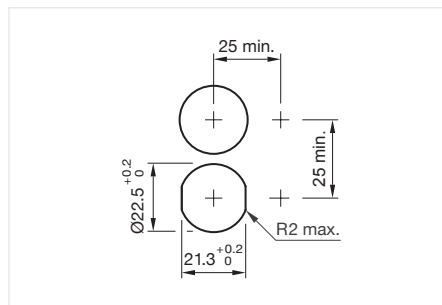
	Druckhaube	Seite 914
	Vorsatz	
	Befestigungsmutter	
	Montageflansch	Seite 928
	Single-LED	Seite 918
	Schaltelement	Seite 919

Jede der unten aufgeführten Artikelnummern beinhaltet sämtliche, in der 3D-Zeichnung gezeigten, schwarzen Komponenten.

Bitte zusätzlich die roten Komponenten auf den angegebenen Seiten auswählen.



Abmessungen [mm]
 E = Druckhaube erhaben über Frontring
 G = Druckhaube konvex erhaben über Frontring



Einbauöffnungen [mm]



Musterabbildung kann von Ihrem ausgewählten Artikel abweichen.

Allgemeine Informationen

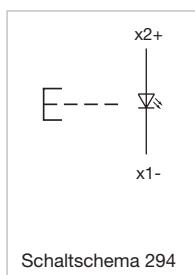
- Frontring ausgeleuchtet
- Zubehör zur Ringausleuchtung: Benötigte Druckhauben Art.-Nr. 84-7202.x00A und 84-7205.x00A



Vorsatz, Frontabmessung Ø 25 mm

Schaltfunktion	Frontrahmen Farbe	Frontrahmen Material	IP-Frontschutzart	Frontrahmen Optik	Art.-Nr.	Schalt-schema
Impuls	Weiss	Kunststoff	IP67	transluzent	84-1091.7	294

Schaltschemas

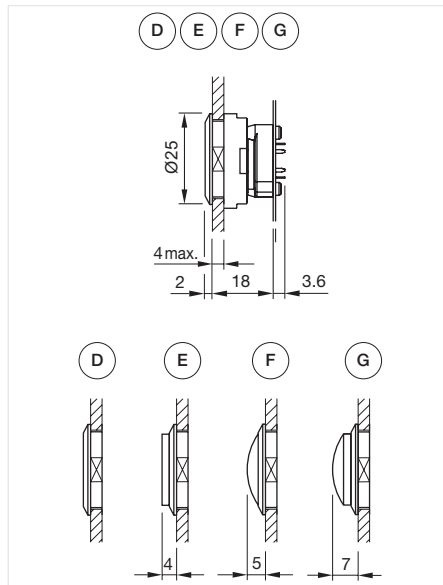


84 Flache Bauform

Drucktaste Ringausleuchtung PCB oder Halo kompakt, IP67

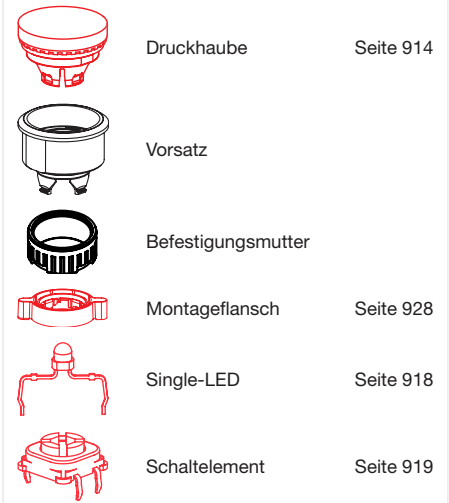


Musterabbildung kann von Ihrem ausgewählten Artikel abweichen.



Abmessungen [mm]
 D = Druckhaube bündig mit Frontring
 E = Druckhaube erhaben über Frontring
 F = Druckhaube konvex bündig mit Frontring
 G = Druckhaube konvex erhaben über Frontring

Gerät besteht aus (schematische Übersicht)

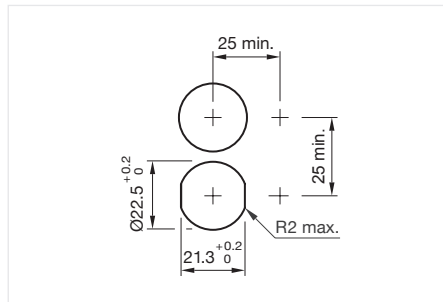


Jede der unten aufgeführten Artikelnummern beinhaltet sämtliche, in der 3D-Zeichnung gezeigten, schwarzen Komponenten.

Bitte zusätzlich die roten Komponenten auf den angegebenen Seiten auswählen.

Allgemeine Informationen

- Die mini TOP LEDs sind nicht Bestandteil der Lieferung. Empfehlung: Osram Hyper Mini TOP LED



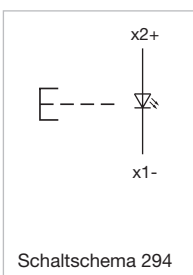
Einbauöffnungen [mm]



Vorsatz, Frontabmessung $\varnothing 25$ mm

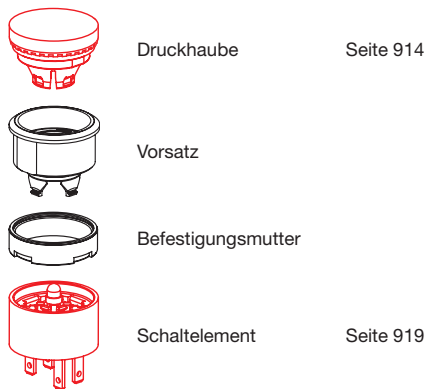
Schaltfunktion	Frontrahmen Farbe	Frontrahmen Material	IP-Frontschutzart	Frontrahmen Optik	Art.-Nr.	Schalt-schem
Impuls	Farblos	Kunststoff	IP67	transparent	84-1081.7	294

Schaltschemas



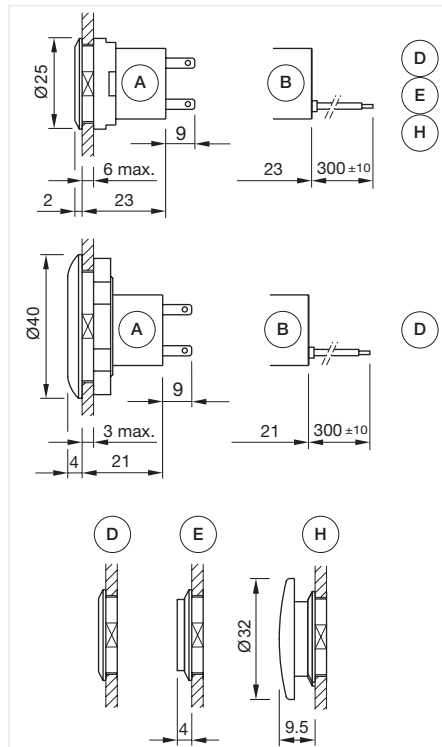
Leuchtdrucktaste Standard, IP40, IP67

Gerät besteht aus (schematische Übersicht)



Jede der unten aufgeführten Artikelnummern beinhaltet sämtliche, in der 3D-Zeichnung gezeigten, schwarzen Komponenten.

Bitte zusätzlich die roten Komponenten auf den angegebenen Seiten auswählen.



Musterabbildung kann von Ihrem ausgewählten Artikel abweichen.

Abmessungen [mm]

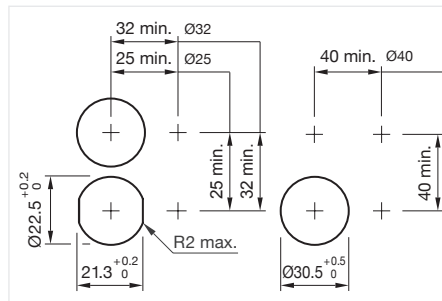
A = Steckanschluss 2,8 mm x 0,8 mm

B = Flachbandkabel

D = Druckhaube bündig mit Frontring

E = Druckhaube erhaben über Frontring

H = Pilzdruckhaube



Einbauöffnungen [mm]

Allgemeine Informationen

- Druckhaube ausgeleuchtet, Frontring nicht ausgeleuchtet
- Bei eloxierten Aluminiumteilen kann es aus produktionstechnischen Gründen zu Farbunterschieden kommen



Vorsatz

Schaltfunktion	Frontrahmen Farbe	Frontrahmen Material	IP-Frontschutzart	Abmessungen	Art.-Nr.	Schalt-schema
Impuls	Schwarz	Kunststoff	IP67	$\varnothing 25$ mm	84-1101.0	72
	Schwarz	Aluminium	IP67	$\varnothing 25$ mm	84-1201.0	72
	Rot	Aluminium	IP67	$\varnothing 25$ mm	84-1201.2	72
	Gold	Aluminium	IP67	$\varnothing 25$ mm	84-1201.4	72
	Olivgrün	Aluminium	IP67	$\varnothing 25$ mm	84-1201.5	72
	Blau	Aluminium	IP67	$\varnothing 25$ mm	84-1201.6	72
	Natur	Aluminium	IP67	$\varnothing 25$ mm	84-1201.7	72
	Schwarz	Kunststoff	IP40	$\varnothing 25$ mm	84-2101.0	294

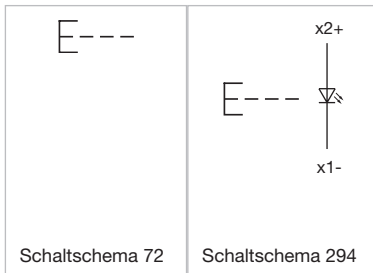
84 Flache Bauform



Vorsatz, Frontabmessung

Schaltfunktion	Frontrahmen Farbe	Frontrahmen Material	IP-Frontschutzart	Abmessungen	Art.-Nr.	Schalt-schema
Impuls	Natur	Aluminium	IP67	Ø 40 mm	84-1221.7	294

Schaltschemas



EAO Downloads.
www.eao.com/downloads
EAO ermöglicht. Seit 1947.



[Auf unserer Website können Sie technische Daten, Montageanleitungen, Kataloge, Broschüren und vieles mehr downloaden.](http://www.eao.com/downloads)

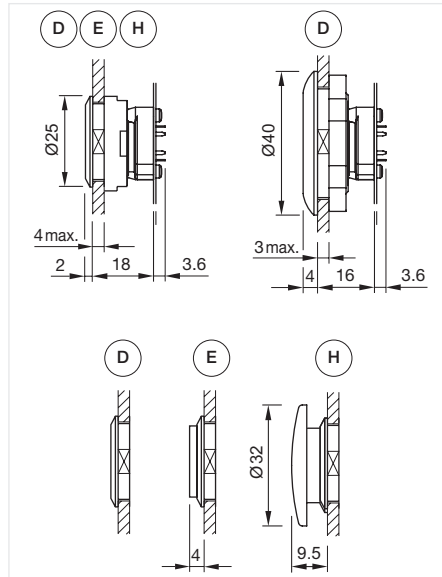
Leuchtdrucktaste PCB Standard, IP40, IP67

Gerät besteht aus (schematische Übersicht)



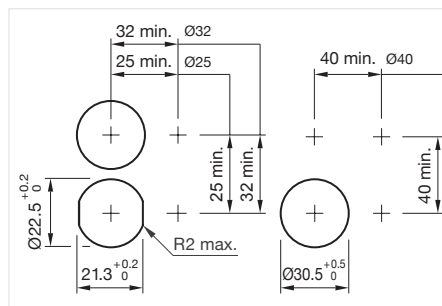
Jede der unten aufgeführten Artikelnummern beinhaltet sämtliche, in der 3D-Zeichnung gezeigten, schwarzen Komponenten.

Bitte zusätzlich die roten Komponenten auf den angegebenen Seiten auswählen.



Abmessungen [mm]

D = Druckhaube bündig mit Frontring
E = Druckhaube erhaben über Frontring
H = Pilzdruckhaube



Einbauöffnungen [mm]



Musterabbildung kann von Ihrem ausgewählten Artikel abweichen.

Allgemeine Informationen

- Druckhaube ausgeleuchtet, Frontring nicht ausgeleuchtet
- Bei eloxierten Aluminiumteilen kann es aus produktionstechnischen Gründen zu Farbunterschieden kommen



Vorsatz

Schaltfunktion	Frontrahmen Farbe	Frontrahmen Material	IP-Frontschutzart	Abmessungen	Art.-Nr.	Schalt-schema
Impuls	Schwarz	Kunststoff	IP67	$\text{Ø} 25 \text{ mm}$	84-1101.0	72
	Schwarz	Aluminium	IP67	$\text{Ø} 25 \text{ mm}$	84-1201.0	72
	Rot	Aluminium	IP67	$\text{Ø} 25 \text{ mm}$	84-1201.2	72
	Gold	Aluminium	IP67	$\text{Ø} 25 \text{ mm}$	84-1201.4	72
	Olivgrün	Aluminium	IP67	$\text{Ø} 25 \text{ mm}$	84-1201.5	72
	Blau	Aluminium	IP67	$\text{Ø} 25 \text{ mm}$	84-1201.6	72
	Natur	Aluminium	IP67	$\text{Ø} 25 \text{ mm}$	84-1201.7	72
	Schwarz	Kunststoff	IP40	$\text{Ø} 25 \text{ mm}$	84-2101.0	294

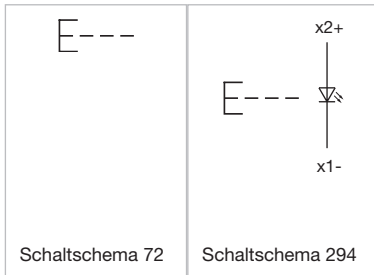


Vorsatz

Schaltfunktion	Frontrahmen Farbe	Frontrahmen Material	IP-Frontschutzart	Abmessungen	Art.-Nr.	Schalt-schema
Impuls	Natur	Aluminium	IP67	$\text{Ø} 40 \text{ mm}$	84-1221.7	294

84 Flache Bauform

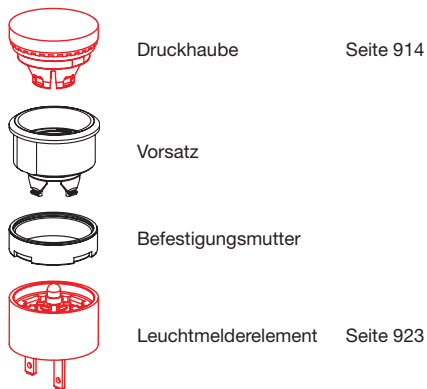
Schaltschemas



- 01
- 02
- 03
- 04
- 09
- 14
- 17
- 18
- 19
- 22
- 31
- 41
- 45
- 51
- 56
- 57
- 61
- 70
- 71
- 82
- 84**
- 92
- 96

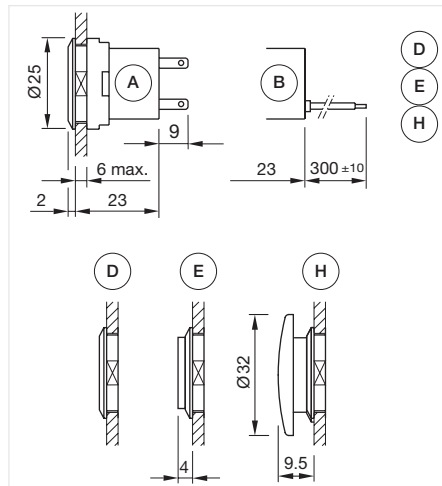
Leuchtmelder Standard, IP40, IP67

Gerät besteht aus (schematische Übersicht)



Jede der unten aufgeführten Artikelnummern beinhaltet sämtliche, in der 3D-Zeichnung gezeigten, schwarzen Komponenten.

Bitte zusätzlich die roten Komponenten auf den angegebenen Seiten auswählen.

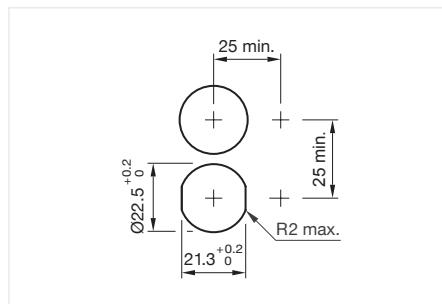


Abmessungen [mm]

- A = Steckanschluss 2,8 mm x 0,8 mm
- B = Flachbandkabel
- D = Druckhaube bündig mit Frontring
- E = Druckhaube erhaben über Frontring
- H = Pilzdruckhaube



Musterabbildung kann von Ihrem ausgewählten Artikel abweichen.



Einbauöffnungen [mm]

Allgemeine Informationen

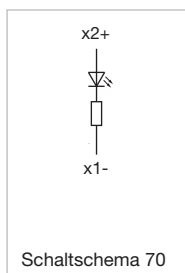
- Druckhaube ausgeleuchtet, Frontring nicht ausgeleuchtet
- Bei eloxierten Aluminiumteilen kann es aus produktionstechnischen Gründen zu Farbunterschieden kommen



Vorsatz, Frontabmessung Ø 25 mm

IP-Frontschutzart	Frontrahmen Farbe	Frontrahmen Material	Art.-Nr.	Schalt-schema
IP67	Schwarz	Kunststoff	84-0100.0	70
	Natur	Aluminium	84-0200.7	70
IP40	Schwarz	Kunststoff	84-3100.0	70

Schaltschemas

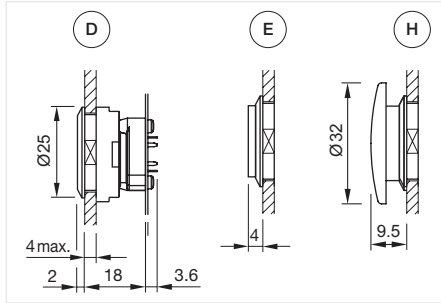


84 Flache Bauform

Leuchtmelder PCB Standard, IP40, IP67



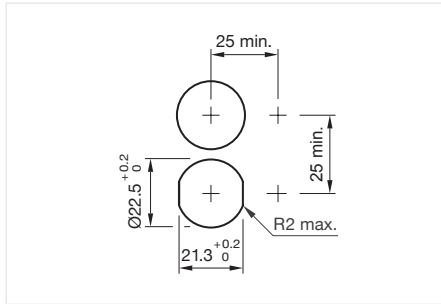
Musterabbildung kann von Ihrem ausgewählten Artikel abweichen.



Abmessungen [mm]
 D = Druckhaube bündig mit Frontring
 E = Druckhaube erhaben über Frontring
 H = Pilzdruckhaube

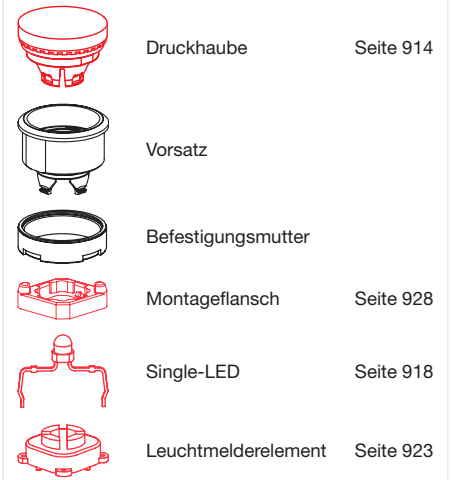
Allgemeine Informationen

- Druckhaube ausgeleuchtet, Frontring nicht ausgeleuchtet
- Bei eloxierten Aluminiumteilen kann es aus produktionstechnischen Gründen zu Farbunterschieden kommen



Einbauöffnungen [mm]

Gerät besteht aus (schematische Übersicht)



Jede der unten aufgeführten Artikelnummern beinhaltet sämtliche, in der 3D-Zeichnung gezeigten, schwarzen Komponenten.

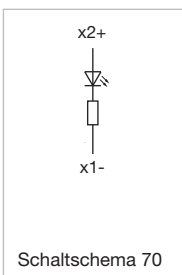
Bitte zusätzlich die roten Komponenten auf den angegebenen Seiten auswählen.



Vorsatz, Frontabmessung Ø 25 mm

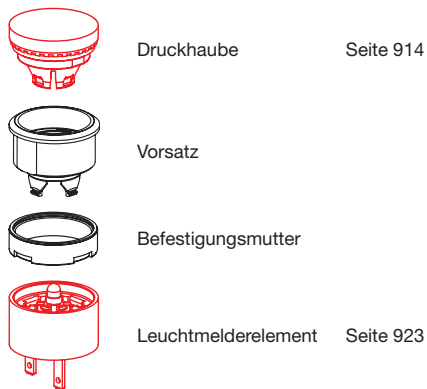
IP-Frontschutzart	Frontrahmen Farbe	Frontrahmen Material	Art.-Nr.	Schalt-schemata
IP67	Schwarz	Kunststoff	84-0100.0	70
	Natur	Aluminium	84-0200.7	70
IP40	Schwarz	Kunststoff	84-3100.0	70

Schaltschemas



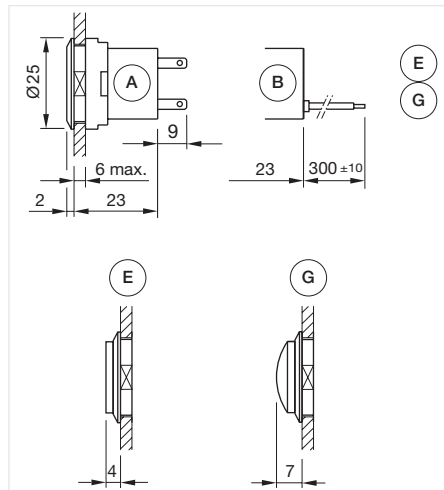
Leuchtmelder Ringausleuchtung Standard, IP67

Gerät besteht aus (schematische Übersicht)



Jede der unten aufgeführten Artikelnummern beinhaltet sämtliche, in der 3D-Zeichnung gezeigten, schwarzen Komponenten.

Bitte zusätzlich die roten Komponenten auf den angegebenen Seiten auswählen.



Musterabbildung kann von Ihrem ausgewählten Artikel abweichen.

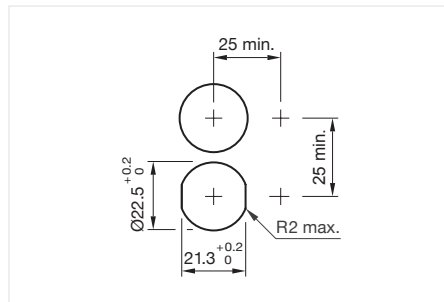
Abmessungen [mm]

A = Steckanschluss 2,8 mm x 0,8 mm

B = Flachbandkabel

E = Druckhaube erhaben über Frontring

G = Druckhaube konvex erhaben über Frontring



Allgemeine Informationen

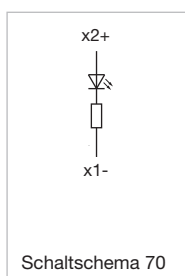
- Frontring ausgeleuchtet
- Zubehör zur Ringausleuchtung: Benötigte Druckhauben Art.-Nr. 84-7202.x00A und 84-7205.x00A



Vorsatz, Frontabmessung Ø 25 mm

IP-Frontschutzart	Frontrahmen Farbe	Frontrahmen Material	Frontrahmen Optik	Art.-Nr.	Schalt-schema
IP67	Farblos	Kunststoff	transluzent	84-0090.7	70

Schaltschemas

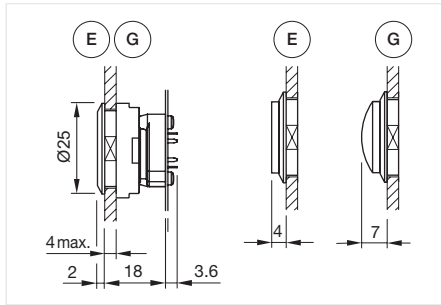


84 Flache Bauform

Leuchtmelder Ringausleuchtung PCB Standard, IP67



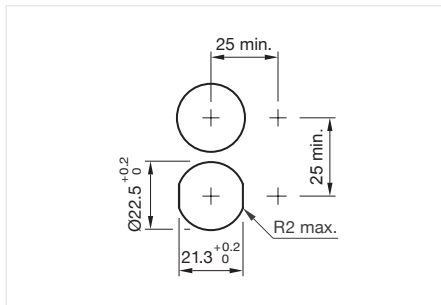
Musterabbildung kann von Ihrem ausgewählten Artikel abweichen.



Abmessungen [mm]
 E = Druckhaube erhaben über Frontring
 G = Druckhaube konvex erhaben über Frontring

Allgemeine Informationen

- Frontring ausgeleuchtet
- Zubehör zur Ringausleuchtung: Benötigte Druckhauben Art.-Nr. 84-7202.x00A und 84-7205.x00A



Einbauöffnungen [mm]

Gerät besteht aus (schematische Übersicht)

	Druckhaube	Seite 914
	Vorsatz	
	Befestigungsmutter	
	Montageflansch	Seite 928
	Single-LED	Seite 918
	Leuchtmelderelement	Seite 923

Jede der unten aufgeführten Artikelnummern beinhaltet sämtliche, in der 3D-Zeichnung gezeigten, schwarzen Komponenten.

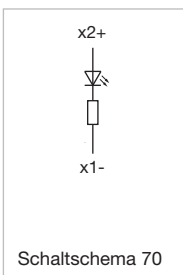
Bitte zusätzlich die roten Komponenten auf den angegebenen Seiten auswählen.



Vorsatz, Frontabmessung Ø 25 mm


IP-Frontschutzart	Frontrahmen Farbe	Frontrahmen Material	Frontrahmen Optik	Art.-Nr.	Schalt-schemata
IP67	Farblos	Kunststoff	transluzent	84-0090.7	70

Schaltschemas



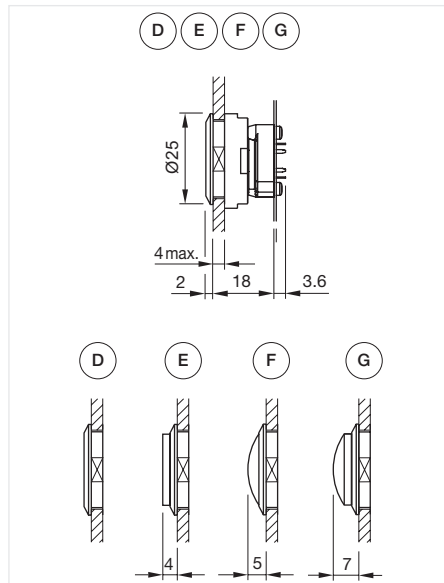
Leuchtmelder Ringausleuchtung PCB oder Halo kompakt, IP67

Gerät besteht aus (schematische Übersicht)

	Druckhaube	Seite 914
	Vorsatz	
	Befestigungsmutter	
	Montageflansch	Seite 928
	Single-LED	Seite 918
	Leuchtmelderelement	Seite 923

Jede der unten aufgeführten Artikelnummern beinhaltet sämtliche, in der 3D-Zeichnung gezeigten, schwarzen Komponenten.

Bitte zusätzlich die roten Komponenten auf den angegebenen Seiten auswählen.

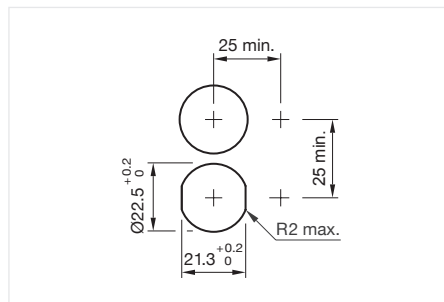


Abmessungen [mm]

- D = Druckhaube bündig mit Frontring
- E = Druckhaube erhaben über Frontring
- F = Druckhaube konvex bündig mit Frontring
- G = Druckhaube konvex erhaben über Frontring



Musterabbildung kann von Ihrem ausgewählten Artikel abweichen.



Einbauöffnungen [mm]

Allgemeine Informationen

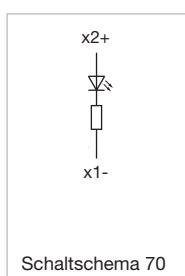
- Die mini TOP LEDs sind nicht Bestandteil der Lieferung. Empfehlung: Osram Hyper Mini TOP LED



Vorsatz, Frontabmessung Ø 25 mm

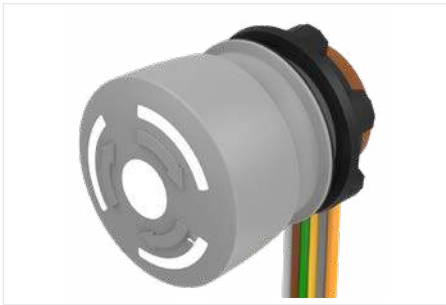
IP-Frontschutzart	Frontrahmen Farbe	Frontrahmen Material	Frontrahmen Optik	Art.-Nr.	Schalt-schema
IP67	Farblos	Kunststoff	transparent	84-0080.7	70

Schalt-schemas

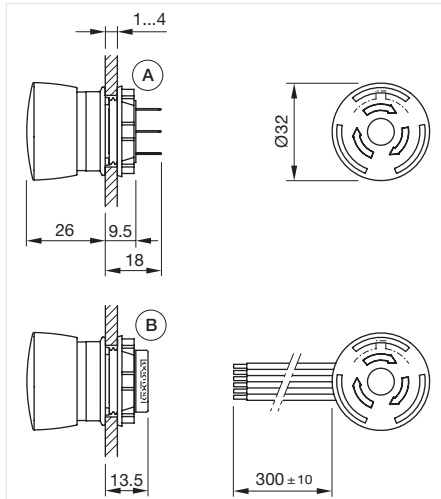


84 Erhabene Bauform

Stopp Taste, IP65, IP67

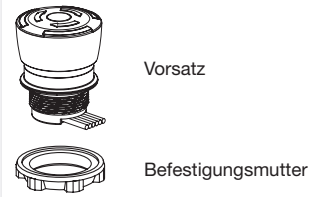


Musterabbildung kann von Ihrem ausgewählten Artikel abweichen.



Abmessungen [mm]
 A = Steckanschluss 2,8 mm x 0,8 mm
 B = Flachbandkabel

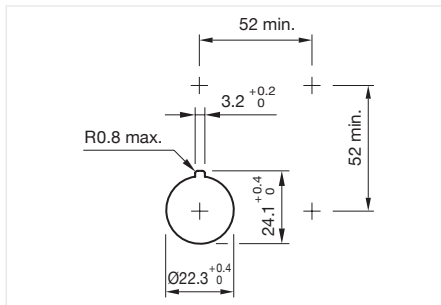
Gerät besteht aus (schematische Übersicht)



Jede der unten aufgeführten Artikelnummern beinhaltet sämtliche, in der 3D-Zeichnung gezeigten, schwarzen Komponenten.

Allgemeine Informationen

- Schaltstellungsring schwarz
- Druckhaube Kunststoff grau



Einbauöffnungen [mm]

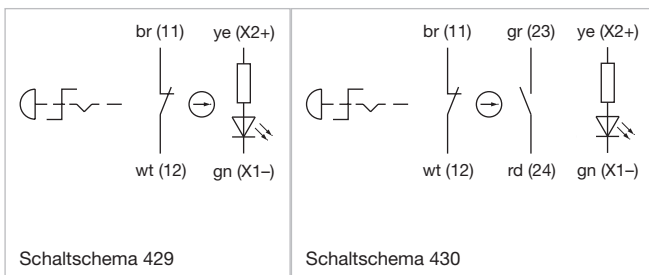
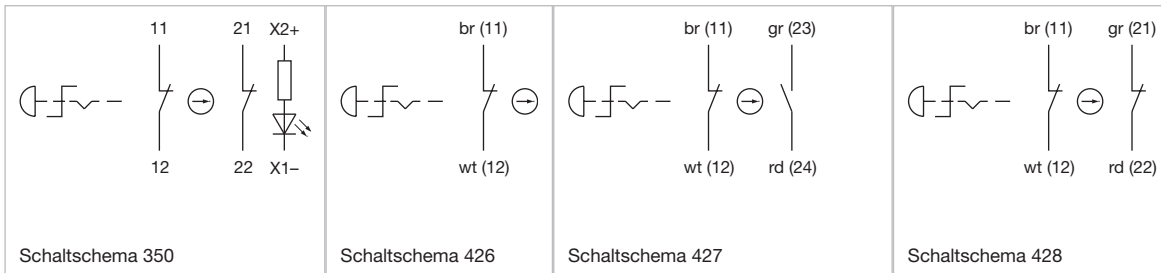
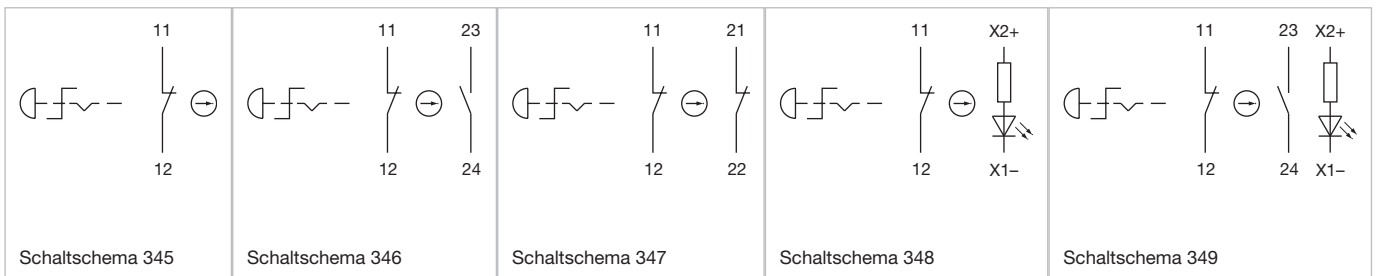


Vorsatz, Frontabmessung Ø 32 mm

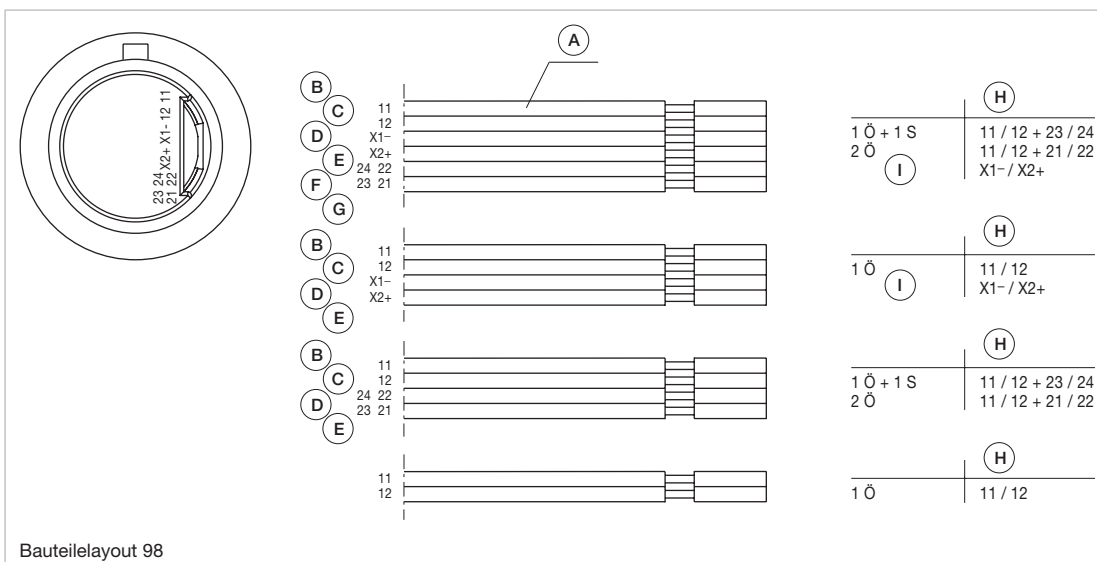
Schaltfunktion	Kontakte	Anschluss	Leuchtmittel Farbe	Produkteigenschaften	Art.-Nr.	Schalt-schema	Bauteile-layout
Rast	1 Ö	Flachbandkabel		Schaltstellungsring schwarz	84-6220.0040	426	98
	1 Ö / 1 S	Flachbandkabel		Schaltstellungsring schwarz	84-6230.0040	427	98
	2 Ö	Flachbandkabel		Schaltstellungsring schwarz	84-6240.0040	428	98
	1 Ö	Flachbandkabel	Rot	Schaltstellungsring schwarz	84-6221.2B40	429	98
	1 Ö / 1 S	Flachbandkabel	Rot	Schaltstellungsring schwarz	84-6231.2B40	431	98
	2 Ö	Flachbandkabel	Rot	Schaltstellungsring schwarz	84-6241.2B40	430	98
	1 Ö	Steckanschluss		Schaltstellungsring schwarz	84-6220.0020	345	99
	1 Ö / 1 S	Steckanschluss		Schaltstellungsring schwarz	84-6230.0020	346	99
	2 Ö	Steckanschluss		Schaltstellungsring schwarz	84-6240.0020	347	99
	1 Ö	Steckanschluss	Rot	Schaltstellungsring schwarz	84-6221.2B20	348	99
	1 Ö / 1 S	Steckanschluss	Rot	Schaltstellungsring schwarz	84-6231.2B20	349	99
	2 Ö	Steckanschluss	Rot	Schaltstellungsring schwarz	84-6241.2B20	350	99

Kontakte: Ö = Öffner, S = Schliesser

Schaltschemas



Bauteilelayouts

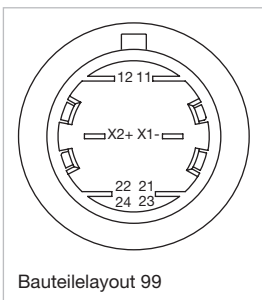


Bauteilelayout 98

Abmessungen [mm]

- A = Kabel
- B = weiss
- C = braun
- D = grün
- E = gelb
- F = grau
- G = rosa
- H = Anschlüsse
- I = Beleuchtung

Bauteilelayouts



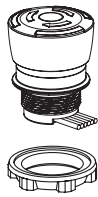
Kompakt, attraktiv und zuverlässig. *Baureihe 84 NOT-HALT Tasten.*

Prädestiniert für anspruchsvolle Anwendungen – dank des attraktiven Designs und einer sehr geringen Einbautiefe.

- Robuster Monoblock
- Hohe Überlist- und Ausfallsicherheit
- Sehr geringe Einbautiefe
- Attraktives, modernes Design und Schutzart IP65/67
- Zuverlässige und lange Lebensdauer
- Deutlich sichtbare Ausleuchtung

NOT-HALT Taste, IP65, IP67

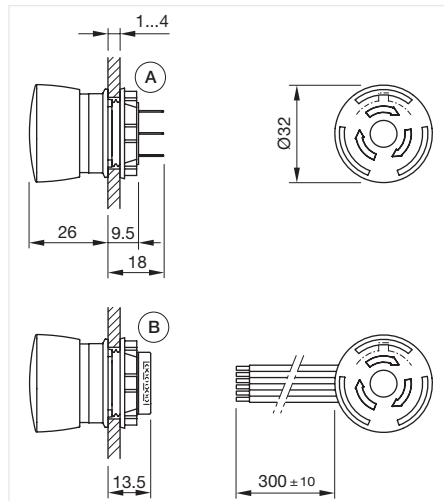
Gerät besteht aus (schematische Übersicht)



Vorsatz

Befestigungsmutter

Jede der unten aufgeführten Artikelnummern beinhaltet sämtliche, in der 3D-Zeichnung gezeigten, schwarzen Komponenten.



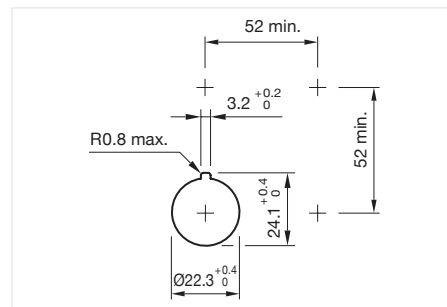
Abmessungen [mm]

A = Steckanschluss 2,8 mm x 0,8 mm

B = Flachbandkabel



Musterabbildung kann von Ihrem ausgewählten Artikel abweichen.



Einbauöffnungen [mm]

Allgemeine Informationen

- Druckhaube Kunststoff rot



Vorsatz, Frontabmessung Ø 32 mm

Schaltfunktion	Kontakte	Anschluss	Leuchtmittel Farbe	Produkteigenschaften	Art.-Nr.	Schalt-schema	Bauteile-layout
Rast	1 Ö	Steckanschluss		Schaltstellungsring schwarz	84-5220.0020	345	99
	1 Ö	Flachbandkabel		Schaltstellungsring schwarz	84-5220.0040	426	98
	1 Ö	Steckanschluss	Rot	Schaltstellungsring schwarz	84-5221.2B20	348	99
	1 Ö	Flachbandkabel	Rot	Schaltstellungsring schwarz	84-5221.2B40	429	98
	1 Ö / 1 S	Steckanschluss		Schaltstellungsring schwarz	84-5230.0020	346	99
	1 Ö / 1 S	Flachbandkabel		Schaltstellungsring schwarz	84-5230.0040	427	98
	1 Ö / 1 S	Steckanschluss	Rot	Schaltstellungsring schwarz	84-5231.2B20	349	99
	1 Ö / 1 S	Flachbandkabel	Rot	Schaltstellungsring schwarz	84-5231.2B40	430	98
	2 Ö	Steckanschluss		Schaltstellungsring schwarz	84-5240.0020	347	99
	2 Ö	Flachbandkabel		Schaltstellungsring schwarz	84-5240.0040	428	98
2 Ö	Steckanschluss	Rot	Schaltstellungsring schwarz	84-5241.2B20	350	99	

Kontakte: Ö = Öffner, S = Schliesser

Schaltfunktion	Kontakte	Anschluss	Leuchtmittel Farbe	Produkteigenschaften	Art.-Nr.	Schalt-schema	Bauteile-layout
Rast	2 Ö	Flachbandkabel	Rot	Schaltstellungsring schwarz	84-5241.2B40	431	98
	1 Ö	Steckanschluss		Schaltstellungsring grün	84-5320.0020	345	99

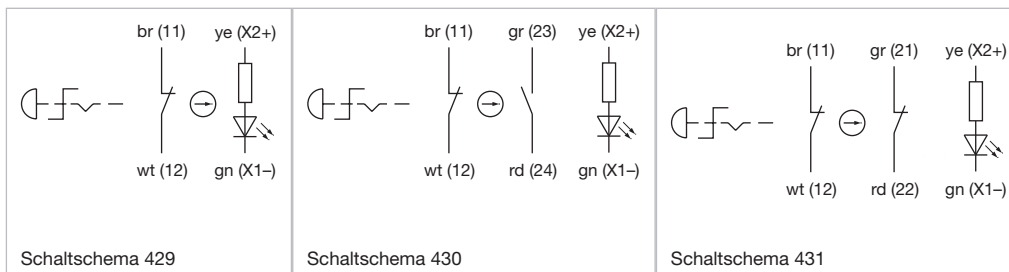
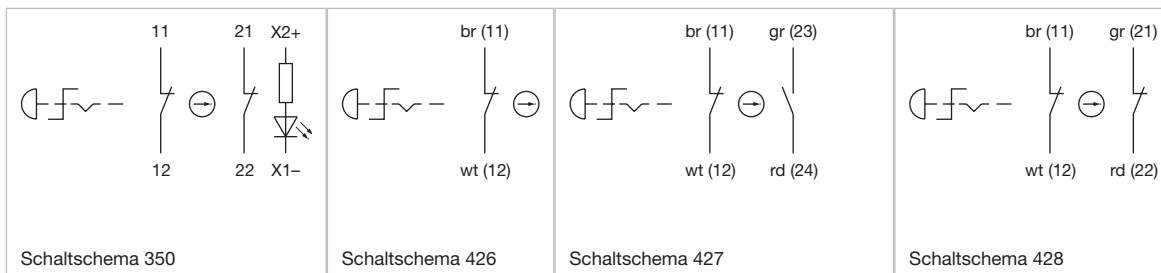
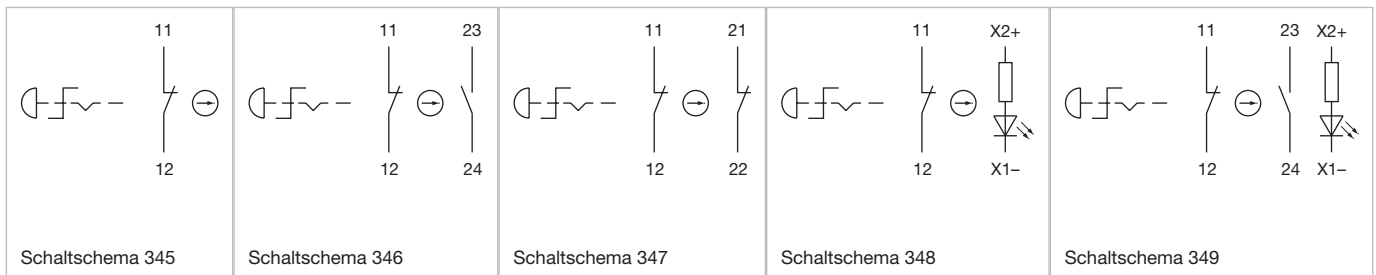
Kontakte: Ö = Öffner, S = Schliesser

84 Erhabene Bauform

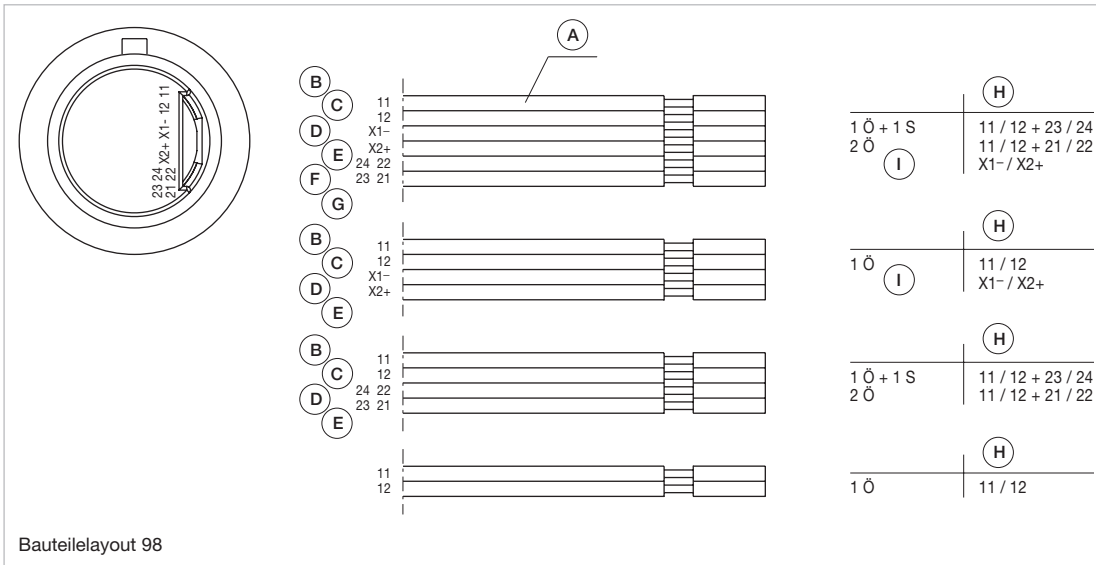
Schaltfunktion	Kontakte	Anschluss	Leuchtmittel Farbe	Produkteigenschaften	Art.-Nr.	Schalt-schema	Bauteile-layout
Rast	1 Ö	Flachbandkabel		Schaltstellungsring grün	84-5320.0040	426	98
	1 Ö	Steckanschluss	Rot	Schaltstellungsring grün	84-5321.2B20	347	99
	1 Ö	Flachbandkabel	Rot	Schaltstellungsring grün	84-5321.2B40	429	98
	1 Ö / 1 S	Steckanschluss		Schaltstellungsring grün	84-5330.0020	346	99
	1 Ö / 1 S	Flachbandkabel		Schaltstellungsring grün	84-5330.0040	427	98
	1 Ö / 1 S	Steckanschluss	Rot	Schaltstellungsring grün	84-5331.2B20	349	99
	1 Ö / 1 S	Flachbandkabel	Rot	Schaltstellungsring grün	84-5331.2B40	430	98
	2 Ö	Steckanschluss		Drehentriegelung im Uhrzeigersinn, Schaltstellungsring grün	84-5340.0020	347	99
	2 Ö	Flachbandkabel		Drehentriegelung im Uhrzeigersinn, Schaltstellungsring grün	84-5340.0040	428	98
	2 Ö	Steckanschluss	Rot	Drehentriegelung im Uhrzeigersinn, Schaltstellungsring grün	84-5341.2B20	350	99
	2 Ö	Flachbandkabel	Rot	Drehentriegelung im Uhrzeigersinn, Schaltstellungsring grün	84-5341.2B40	431	98

Kontakte: Ö = Öffner, S = Schliesser

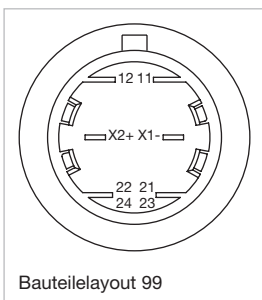
Schaltschemas



Bauteilelayouts



Abmessungen [mm]
 A = Kabel
 B = weiss
 C = braun
 D = grün
 E = gelb
 F = grau
 G = rosa
 H = Anschlüsse
 I = Beleuchtung



- 01
- 02
- 03
- 04
- 09
- 14
- 17
- 18
- 19
- 22
- 31
- 41
- 45
- 51
- 56
- 57
- 61
- 70
- 71
- 82
- 84**
- 92
- 96

84 Komponenten



Druckhaube für Haltewunschtafte

Druckhaube Material	Druckhaube Farbe	Druckhaube Optik	Druckhaube Form	Druckhaube Ausleuchtung	Druckhaube Typ	Symbol	Abmessungen	Art.-Nr.
Aluminium	Natur	opak	flach	nicht ausleuchtbar	erhaben über Frontrahmen	Tür auf	Ø 19,7 mm	84-7205.804A
	Natur	opak	flach	nicht ausleuchtbar	erhaben über Frontrahmen	Rollstuhl	Ø 19,7 mm	84-7205.805A
	Natur	opak	flach	nicht ausleuchtbar	erhaben über Frontrahmen	Kinderwagen	Ø 19,7 mm	84-7205.806A
	Natur	opak	flach	nicht ausleuchtbar	erhaben über Frontrahmen	Glocke	Ø 19,7 mm	84-7205.808A

Zusätzliche Informationen

- Mit erhabenem Beschriftungssymbol, TSI konform
- Bei eloxierten Aluminiumteilen kann es aus produktionstechnischen Gründen zu Farbunterschieden kommen



Druckhaube für Ringausleuchtung

Druckhaube Material	Druckhaube Farbe	Druckhaube Optik	Druckhaube Form	Druckhaube Ausleuchtung	Druckhaube Typ	Abmessungen	Art.-Nr.
Aluminium	Schwarz	opak	flach	nicht ausleuchtbar	erhaben über Frontrahmen	Ø 19,7 mm	84-7205.000A
	Rot	opak	flach	nicht ausleuchtbar	erhaben über Frontrahmen	Ø 19,7 mm	84-7205.200A
	Gold	opak	flach	nicht ausleuchtbar	erhaben über Frontrahmen	Ø 19,7 mm	84-7205.400A
	Olivgrün	opak	flach	nicht ausleuchtbar	erhaben über Frontrahmen	Ø 19,7 mm	84-7205.500A
	Blau	opak	flach	nicht ausleuchtbar	erhaben über Frontrahmen	Ø 19,7 mm	84-7205.600A
	Natur	opak	flach	nicht ausleuchtbar	erhaben über Frontrahmen	Ø 19,7 mm	84-7205.800A
	Schwarz	opak	konvex	nicht ausleuchtbar	erhaben über Frontrahmen	Ø 19,7 mm	84-7202.000A
	Rot	opak	konvex	nicht ausleuchtbar	erhaben über Frontrahmen	Ø 19,7 mm	84-7202.200A
	Gold	opak	konvex	nicht ausleuchtbar	erhaben über Frontrahmen	Ø 19,7 mm	84-7202.400A
	Olivgrün	opak	konvex	nicht ausleuchtbar	erhaben über Frontrahmen	Ø 19,7 mm	84-7202.500B
	Blau	opak	konvex	nicht ausleuchtbar	erhaben über Frontrahmen	Ø 19,7 mm	84-7202.600A
	Natur	opak	konvex	nicht ausleuchtbar	erhaben über Frontrahmen	Ø 19,7 mm	84-7202.800A

Zusätzliche Informationen

- Bei eloxierten Aluminiumteilen kann es aus produktionstechnischen Gründen zu Farbunterschieden kommen



Druckhaube Kunststoff

Druckhaube Material	Druckhaube Farbe	Druckhaube Optik	Druckhaube Form	Druckhaube Ausleuchtung	Druckhaube Typ	Abmessungen	Art.-Nr.
Kunststoff	Rot	transparent	flach	ausleuchtbar	bündig mit Frontrahmen	Ø 19,7 mm	84-7111.200
	Orange	transparent	flach	ausleuchtbar	bündig mit Frontrahmen	Ø 19,7 mm	84-7111.300
	Gelb	transparent	flach	ausleuchtbar	bündig mit Frontrahmen	Ø 19,7 mm	84-7111.400
	Grün	transparent	flach	ausleuchtbar	bündig mit Frontrahmen	Ø 19,7 mm	84-7111.500
	Blau	transparent	flach	ausleuchtbar	bündig mit Frontrahmen	Ø 19,7 mm	84-7111.600
	Farblos	transparent	flach	ausleuchtbar	bündig mit Frontrahmen	Ø 19,7 mm	84-7111.700
	Schwarz	opak	flach	nicht ausleuchtbar	bündig mit Frontrahmen	Ø 19,7 mm	84-7121.000
	Grau	opak	flach	nicht ausleuchtbar	bündig mit Frontrahmen	Ø 19,7 mm	84-7121.800
	Rot	transparent	flach	ausleuchtbar	erhaben über Frontrahmen	Ø 19,7 mm	84-7115.200
	Orange	transparent	flach	ausleuchtbar	erhaben über Frontrahmen	Ø 19,7 mm	84-7115.300
	Gelb	transparent	flach	ausleuchtbar	erhaben über Frontrahmen	Ø 19,7 mm	84-7115.400
	Grün	transparent	flach	ausleuchtbar	erhaben über Frontrahmen	Ø 19,7 mm	84-7115.500
	Blau	transparent	flach	ausleuchtbar	erhaben über Frontrahmen	Ø 19,7 mm	84-7115.600
	Farblos	transparent	flach	ausleuchtbar	erhaben über Frontrahmen	Ø 19,7 mm	84-7115.700
	Schwarz	opak	flach	nicht ausleuchtbar	erhaben über Frontrahmen	Ø 19,7 mm	84-7125.000
	Grau	opak	flach	nicht ausleuchtbar	erhaben über Frontrahmen	Ø 19,7 mm	84-7125.800

01

02

03

04

09

14

17

18

19

22

31

41

45

51

56

57

61

70

71

82

84

92

96



Druckhaube Kunststoff mit Symbol

Druckhaube Material	Druckhaube Farbe	Druckhaube Optik	Druckhaube Form	Druckhaube Ausleuchtung	Druckhaube Typ	Symbol	Abmessungen	Art.-Nr.
Kunststoff	Rot	transparent	flach	ausleuchtbar	bündig mit Frontrahmen	Ring	Ø 19,7 mm	84-7111.201
	Orange	transparent	flach	ausleuchtbar	bündig mit Frontrahmen	Ring	Ø 19,7 mm	84-7111.301
	Gelb	transparent	flach	ausleuchtbar	bündig mit Frontrahmen	Ring	Ø 19,7 mm	84-7111.401
	Grün	transparent	flach	ausleuchtbar	bündig mit Frontrahmen	Ring	Ø 19,7 mm	84-7111.501
	Blau	transparent	flach	ausleuchtbar	bündig mit Frontrahmen	Ring	Ø 19,7 mm	84-7111.601
	Farblos	transparent	flach	ausleuchtbar	bündig mit Frontrahmen	Ring	Ø 19,7 mm	84-7111.701
	Rot	transparent	flach	ausleuchtbar	bündig mit Frontrahmen	ON/OFF	Ø 19,7 mm	84-7111.202
	Grün	transparent	flach	ausleuchtbar	bündig mit Frontrahmen	ON/OFF	Ø 19,7 mm	84-7111.502
	Blau	transparent	flach	ausleuchtbar	bündig mit Frontrahmen	ON/OFF	Ø 19,7 mm	84-7111.602
	Farblos	transparent	flach	ausleuchtbar	bündig mit Frontrahmen	ON/OFF	Ø 19,7 mm	84-7111.702
	Rot	transparent	flach	ausleuchtbar	bündig mit Frontrahmen	Standby	Ø 19,7 mm	84-7111.203
	Grün	transparent	flach	ausleuchtbar	bündig mit Frontrahmen	Standby	Ø 19,7 mm	84-7111.503
	Blau	transparent	flach	ausleuchtbar	bündig mit Frontrahmen	Standby	Ø 19,7 mm	84-7111.603
	Farblos	transparent	flach	ausleuchtbar	bündig mit Frontrahmen	Standby	Ø 19,7 mm	84-7111.703

Zusätzliche Informationen

- Die silbergraue Farbe ist mittels Siebdruck aufgetragen und mit einer zusätzlichen Schutzlackierung versehen. Weitere Angaben siehe Technische Daten



EAO Downloads.
www.eao.com/downloads
 EAO ermöglicht. Seit 1947.



[Auf unserer Website können Sie technische Daten, Montageanleitungen, Kataloge, Broschüren und vieles mehr downloaden.](#)

eao ■

www.eao.com

Your Expert Partner for Human Machine Interfaces



Druckhaube Metall

Druckhaube Material	Druckhaube Farbe	Druckhaube Optik	Druckhaube Form	Druckhaube Ausleuchtung	Druckhaube Typ	Abmessungen	Art.-Nr.
Aluminium	Schwarz	opak	flach	nicht ausleuchtbar	bündig mit Frontrahmen	Ø 19,7 mm	84-7201.000
	Rot	opak	flach	nicht ausleuchtbar	bündig mit Frontrahmen	Ø 19,7 mm	84-7201.200
	Gold	opak	flach	nicht ausleuchtbar	bündig mit Frontrahmen	Ø 19,7 mm	84-7201.400
	Olivgrün	opak	flach	nicht ausleuchtbar	bündig mit Frontrahmen	Ø 19,7 mm	84-7201.500
	Blau	opak	flach	nicht ausleuchtbar	bündig mit Frontrahmen	Ø 19,7 mm	84-7201.600
	Natur	opak	flach	nicht ausleuchtbar	bündig mit Frontrahmen	Ø 19,7 mm	84-7201.800
	Schwarz	opak	flach	nicht ausleuchtbar	erhaben über Frontrahmen	Ø 19,7 mm	84-7205.000
	Rot	opak	flach	nicht ausleuchtbar	erhaben über Frontrahmen	Ø 19,7 mm	84-7205.200
	Gold	opak	flach	nicht ausleuchtbar	erhaben über Frontrahmen	Ø 19,7 mm	84-7205.400
	Olivgrün	opak	flach	nicht ausleuchtbar	erhaben über Frontrahmen	Ø 19,7 mm	84-7205.500
	Blau	opak	flach	nicht ausleuchtbar	erhaben über Frontrahmen	Ø 19,7 mm	84-7205.600
	Natur	opak	flach	nicht ausleuchtbar	erhaben über Frontrahmen	Ø 19,7 mm	84-7205.800
	Schwarz	opak	konvex	nicht ausleuchtbar	bündig mit Frontrahmen	Ø 19,7 mm	84-7202.000
	Rot	opak	konvex	nicht ausleuchtbar	bündig mit Frontrahmen	Ø 19,7 mm	84-7202.200
	Gold	opak	konvex	nicht ausleuchtbar	bündig mit Frontrahmen	Ø 19,7 mm	84-7202.400
	Olivgrün	opak	konvex	nicht ausleuchtbar	bündig mit Frontrahmen	Ø 19,7 mm	84-7202.500
	Blau	opak	konvex	nicht ausleuchtbar	bündig mit Frontrahmen	Ø 19,7 mm	84-7202.600
	Natur	opak	konvex	nicht ausleuchtbar	bündig mit Frontrahmen	Ø 19,7 mm	84-7202.800

Zusätzliche Informationen

- Bei eloxierten Aluminiumteilen kann es aus produktionstechnischen Gründen zu Farbunterschieden kommen



Druckhaube Metall mit Linse

Druckhaube Material	Druckhaube Farbe	Druckhaube Optik	Druckhaube Form	Druckhaube Ausleuchtung	Druckhaube Typ	Abmessungen	Art.-Nr.
Aluminium	Schwarz	opak	flach	ausleuchtbar	bündig mit Frontrahmen	Ø 19,7 mm	84-7211.000
	Rot	opak	flach	ausleuchtbar	bündig mit Frontrahmen	Ø 19,7 mm	84-7211.200
	Gold	opak	flach	ausleuchtbar	bündig mit Frontrahmen	Ø 19,7 mm	84-7211.400
	Olivgrün	opak	flach	ausleuchtbar	bündig mit Frontrahmen	Ø 19,7 mm	84-7211.500
	Blau	opak	flach	ausleuchtbar	bündig mit Frontrahmen	Ø 19,7 mm	84-7211.600
	Natur	opak	flach	ausleuchtbar	bündig mit Frontrahmen	Ø 19,7 mm	84-7211.800
	Schwarz	opak	flach	ausleuchtbar	erhaben über Frontrahmen	Ø 19,7 mm	84-7215.000
	Rot	opak	flach	ausleuchtbar	erhaben über Frontrahmen	Ø 19,7 mm	84-7215.200
	Gold	opak	flach	ausleuchtbar	erhaben über Frontrahmen	Ø 19,7 mm	84-7215.400
	Olivgrün	opak	flach	ausleuchtbar	erhaben über Frontrahmen	Ø 19,7 mm	84-7215.500
	Blau	opak	flach	ausleuchtbar	erhaben über Frontrahmen	Ø 19,7 mm	84-7215.600
	Natur	opak	flach	ausleuchtbar	erhaben über Frontrahmen	Ø 19,7 mm	84-7215.800

Zusätzliche Informationen

- Bei eloxierten Aluminiumteilen kann es aus produktionstechnischen Gründen zu Farbunterschieden kommen

84 Komponenten



Pilzdruckhaube

Druckhaube Material	Druckhaube Farbe	Druckhaube Optik	Druckhaube Form	Druckhaube Ausleuchtung	Art.-Nr.
Kunststoff	Blau	transparent	Pilz	ausleuchtbar	84-7114.600A
	Schwarz	opak	Pilz	nicht ausleuchtbar	84-7124.000A
	Rot	opak	Pilz	nicht ausleuchtbar	84-7124.200A



Textplatte

Textplatte Material	Textplatte Farbe	Textplatte Optik	Textplatte Ausleuchtung	Art.-Nr.
Kunststoff	Farblos	transparent	ausleuchtbar	61-9707.7

Zusätzliche Informationen

- Kann heissgeprägt werden



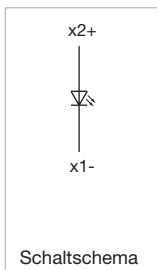
Single-LED, T1 3/4 MG

Leuchtmittel Farbe	Lichtstärke	Dom. Wellenlänge	Durchlassspannung	Art.-Nr.	Schalt-schema
Rot	160 mcd	625 nm	2.0 VDC @ 20 mA	10-2601.3172S	4
Amber	165 mcd	605 nm	2.0 VDC @ 20 mA	10-2601.3173S	4
Gelb	600 mcd	580 nm	2.9 VDC @ 20 mA	10-2603.3174S	4
Grün	650 mcd	525 nm	3.2 VDC @ 20 mA	10-2603.3175S	4
Blau	250 mcd	467 nm	3.0 VDC @ 20 mA	10-2603.3176S	4
Weiss	500 mcd	x: 0.31 / y: 0.32 nm	3.2 VDC @ 20 mA	10-2603.3178S	4

Zusätzliche Informationen

- Der Vorwiderstand zu LED ist kundenseitig zu bestimmen
- Technologiebedingte Helligkeits- und Wellenlängenschwankungen der LEDs können zu sichtbaren Unterschieden bei der Ausleuchtung führen. Der Kunde entscheidet, welchen Widerstand er benötigt.

Schalt-schemas





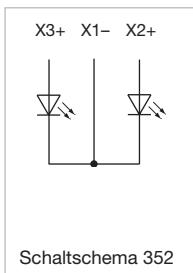
Bi-colour-LED, T1 Bi-Pin

Leuchtmittel Farbe	Lichtstärke	Dom. Wellenlänge	Durchlassspannung	Art.-Nr.	Schalt-schema
Rot / Grün	1000/1800 mcd	628 / 525 nm	1.9 / 3.5 VDC @ 20 mA	10-2603.320AL	352
Grün / Gelb	1100/900 mcd	588 / 525 nm	2.0 / 3.2 VDC @ 20 mA	10-2603.320CL	352

Zusätzliche Informationen

- Der Vorwiderstand zu LED ist kundenseitig zu bestimmen
- Technologiebedingte Helligkeits- und Wellenlängenschwankungen der LEDs können zu sichtbaren Unterschieden bei der Ausleuchtung führen. Der Kunde entscheidet, welchen Widerstand er benötigt.

Schaltschemas



Schaltelement mit Ausleuchtung und Steckanschluss

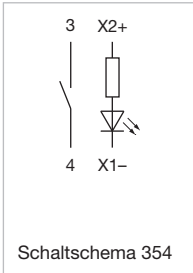
IP-Schutzart	Leuchtmittel Farbe	Betriebsspannung	Betriebsstrom	Anschluss	Art.-Nr.	Schalt-schema
IP40	Rot	12 V DC ±10 %	10 mA	Steckanschluss	84-8511.2320	354
	Orange	12 V DC ±10 %	10 mA	Steckanschluss	84-8511.3320	354
	Gelb	12 V DC ±10 %	10 mA	Steckanschluss	84-8511.4320	354
	Grün	12 V DC ±10 %	10 mA	Steckanschluss	84-8511.5320	354
	Blau	12 V DC ±10 %	10 mA	Steckanschluss	84-8511.6320	354
	Weiss	12 V DC ±10 %	10 mA	Steckanschluss	84-8511.9320	354
	Rot	24 V DC ±10 %	10 mA	Steckanschluss	84-8511.2620	354
	Orange	24 V DC ±10 %	10 mA	Steckanschluss	84-8511.3620	354
	Gelb	24 V DC ±10 %	10 mA	Steckanschluss	84-8511.4620	354
	Grün	24 V DC ±10 %	10 mA	Steckanschluss	84-8511.5620	354
	Blau	24 V DC ±10 %	10 mA	Steckanschluss	84-8511.6620	354
	Weiss	24 V DC ±10 %	10 mA	Steckanschluss	84-8511.9620	354

Kontakte: S = Schliesser

Zusätzliche Informationen

- Inklusive LED und eingebautem Vorwiderstand
- Standardausführung: Kabellänge 300 mm mit isolierter Aderendhülse, Steckanschluss 2,8 mm x 0,5 mm
- Weitere Ausführungen auf Anfrage: Kundenspezifische Konfektion von Kabel und Kabelanschlüssen, voll vergossene Version (IP 67)
- Schutzgrade (rückseitig): IP 40, Aufrüstung auf IP67 mit Stopfen Art.-Nr. 84-900 möglich. Bei Anwendungen mit starken Vibrationen können sich die Stopfen lösen
- Technologiebedingte Helligkeits- und Wellenlängenschwankungen der LEDs können zu sichtbaren Unterschieden bei der Ausleuchtung führen. Der Kunde entscheidet, welchen Widerstand er benötigt.

Schaltschemas



Schaltelement mit Ausleuchtung und Flachbandkabel

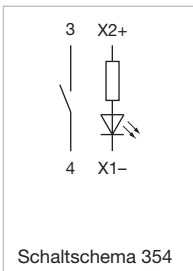
IP-Schutzart	Leuchtmittel Farbe	Betriebsspannung	Betriebsstrom	Anschluss	Art.-Nr.	Schalt-schema
IP40	Rot	12 V DC ±10 %	10 mA	Flachbandkabel	84-8511.2340	354
	Orange	12 V DC ±10 %	10 mA	Flachbandkabel	84-8511.3340	354
	Gelb	12 V DC ±10 %	10 mA	Flachbandkabel	84-8511.4340	354
	Grün	12 V DC ±10 %	10 mA	Flachbandkabel	84-8511.5340	354
	Blau	12 V DC ±10 %	10 mA	Flachbandkabel	84-8511.6340	354
	Weiss	12 V DC ±10 %	10 mA	Flachbandkabel	84-8511.9340	354
	Rot	24 V DC ±10 %	10 mA	Flachbandkabel	84-8511.2640	354
	Orange	24 V DC ±10 %	10 mA	Flachbandkabel	84-8511.3640	354
	Gelb	24 V DC ±10 %	10 mA	Flachbandkabel	84-8511.4640	354
	Grün	24 V DC ±10 %	10 mA	Flachbandkabel	84-8511.5640	354
	Blau	24 V DC ±10 %	10 mA	Flachbandkabel	84-8511.6640	354
	Weiss	24 V DC ±10 %	10 mA	Flachbandkabel	84-8511.9640	354

Kontakte: S = Schliesser

Zusätzliche Informationen

- Inklusive LED und eingebautem Vorwiderstand
- Standardausführung: Kabellänge 300 mm mit isolierter Aderendhülse, Steckanschluss 2,8 mm x 0,5 mm
- Weitere Ausführungen auf Anfrage: Kundenspezifische Konfektion von Kabel und Kabelanschlüssen, voll vergossene Version (IP 67)
- Schutzgrade (rückseitig): IP 40, Aufrüstung auf IP67 mit Stopfen Art.-Nr. 84-900 möglich. Bei Anwendungen mit starken Vibrationen können sich die Stopfen lösen
- Technologiebedingte Helligkeits- und Wellenlängenschwankungen der LEDs können zu sichtbaren Unterschieden bei der Ausleuchtung führen. Der Kunde entscheidet, welchen Widerstand er benötigt.

Schaltschemas





Schaltelement Bi-colour

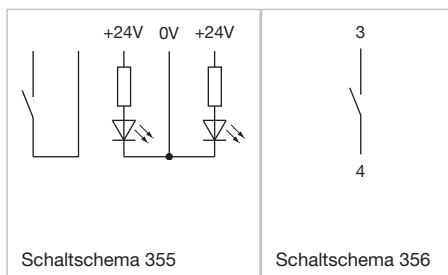
Betriebsspannung	Schaltsystem	Kontakte	Kontaktmaterial	Leuchtmittel Farbe	Anschluss	Art.-Nr.	Schalt-schema
24 V DC \pm 10 %	Kurzhubelement	1 S	Goldplattiertes Silber	Rot / Grün	Flachbandkabel	84-8515.8640	355
	Kurzhubelement	1 S	Goldplattiertes Silber	Gelb / Grün	Flachbandkabel	84-8515.7640	356

Kontakte: S = Schliesser

Zusätzliche Informationen

- Inklusive LED und eingebautem Vorwiderstand
- Kabelanschluss IP 67, rückseitig voll vergossen. Das Beleuchtungselement der Kabelversion kann nicht mehr vom Vorsatz getrennt werden
- Optimale Ausleuchtung wird mit Aluminium Druckhaube mit Linse erzielt, Art.-Nr. 84-7215.x00 und 84-7211.x00
- Standardausführung: Kabellänge 300 mm mit isolierter Aderendhülse, Steckanschluss 2,8 mm x 0,5 mm
- Weitere Ausführungen auf Anfrage: Kundenspezifische Konfektion von Kabel und Kabelanschlüssen, voll vergossene Version (IP 67)
- Technologiebedingte Helligkeits- und Wellenlängenschwankungen der LEDs können zu sichtbaren Unterschieden bei der Ausleuchtung führen. Der Kunde entscheidet, welchen Widerstand er benötigt.

Schaltschemas



Schaltelement ohne Ausleuchtung

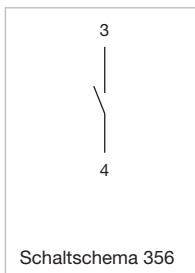
Schaltsystem	Kontakte	Kontaktmaterial	Anschluss	Art.-Nr.	Schalt-schema
Kurzhubelement	1 S	Goldplattiertes Silber	Steckanschluss	84-8510.0020	356
	1 S	Goldplattiertes Silber	Flachbandkabel	84-8510.0040	356

Kontakte: S = Schliesser

Zusätzliche Informationen

- Standardausführung: Kabellänge 300 mm mit isolierter Aderendhülse, Steckanschluss 2,8 mm x 0,5 mm
- Weitere Ausführungen auf Anfrage: Kundenspezifische Konfektion von Kabel und Kabelanschlüssen, voll vergossene Version (IP 67)
- Schutzgrade (rückseitig): IP 40, Aufrüstung auf IP67 mit Stopfen Art.-Nr. 84-900 möglich. Bei Anwendungen mit starken Vibrationen können sich die Stopfen lösen

Schaltschemas



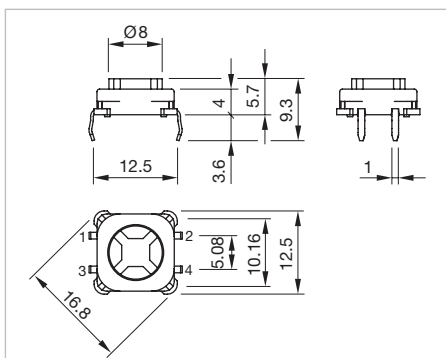
Schaltelement PCB ausleuchtbar

Schaltsystem	Kontakte	Kontaktmaterial	Anschluss	Art.-Nr.	Schalt-schemata	Bauteile-layout
Kurzhubelement	1 S	Goldplattiertes Silber	Printanschluss	92-851.342	332	82

Kontakte: S = Schliesser

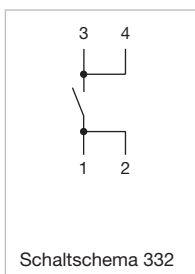
Zusätzliche Informationen

- Der Vorwiderstand zu LED ist kundenseitig zu bestimmen
- LED und Montageflansch separat bestellen

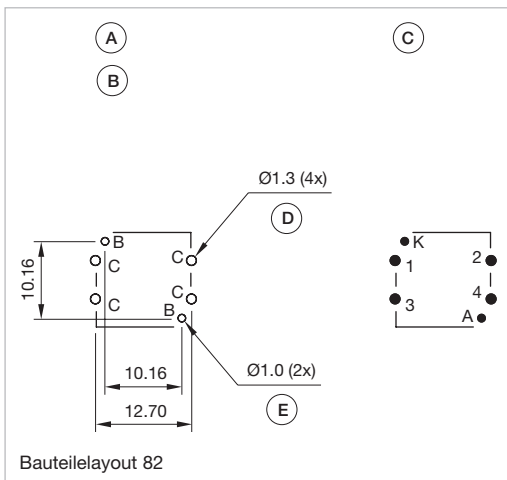


Abmessungen [mm]

Schaltschemas



Bauteilelayouts



Abmessungen [mm]

A = Schaltelement mit Ausleuchtung

B = Single-LED

C = Bohrplan (Bauteilseite)

D = Bohrung für Schaltelement, Pad max. Ø 2,5 mm

E = Bohrung für LED



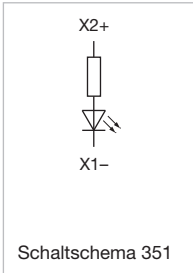
Leuchtmelderelement mit Steckanschluss

IP-Schutzart	Leuchtmittel Farbe	Betriebsspannung	Anschluss	Art.-Nr.	Schalt-schema
IP40	Rot	12 V DC ±10 %	Steckanschluss	84-8001.2320	351
	Gelb	12 V DC ±10 %	Steckanschluss	84-8001.4320	351
	Grün	12 V DC ±10 %	Steckanschluss	84-8001.5320	351
	Blau	12 V DC ±10 %	Steckanschluss	84-8001.6320	351
	Weiss	12 V DC ±10 %	Steckanschluss	84-8001.9320	351
	Rot	24 V DC ±10 %	Steckanschluss	84-8001.2620	351
	Amber	24 V DC ±10 %	Steckanschluss	84-8001.3620	351
	Gelb	24 V DC ±10 %	Steckanschluss	84-8001.4620	351
	Grün	24 V DC ±10 %	Steckanschluss	84-8001.5620	351
	Blau	24 V DC ±10 %	Steckanschluss	84-8001.6620	351
	Weiss	24 V DC ±10 %	Steckanschluss	84-8001.9620	351

Zusätzliche Informationen

- Inklusive LED und eingebautem Vorwiderstand
- Standardausführung: Kabellänge 300 mm mit isolierter Aderendhülse, Steckanschluss 2,8 mm x 0,5 mm
- Weitere Ausführungen auf Anfrage: Kundenspezifische Konfektion von Kabel und Kabelanschlüssen, voll vergossene Version (IP 67)
- Schutzgrade (rückseitig): IP 40, Aufrüstung auf IP67 mit Stopfen Art.-Nr. 84-900 möglich. Bei Anwendungen mit starken Vibrationen können sich die Stopfen lösen
- Technologiebedingte Helligkeits- und Wellenlängenschwankungen der LEDs können zu sichtbaren Unterschieden bei der Ausleuchtung führen. Der Kunde entscheidet, welchen Widerstand er benötigt.

Schaltschemas



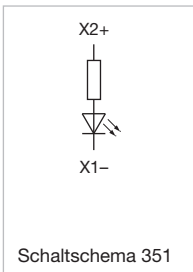
Leuchtmelderelement mit Flachbandkabel

IP-Schutzart	Leuchtmittel Farbe	Betriebsspannung	Anschluss	Art.-Nr.	Schalt-schema
IP40	Rot	12 V DC ± 10 %	Flachbandkabel	84-8001.2340	351
	Gelb	12 V DC ± 10 %	Flachbandkabel	84-8001.4340	351
	Grün	12 V DC ± 10 %	Flachbandkabel	84-8001.5340	351
	Weiss	12 V DC ± 10 %	Flachbandkabel	84-8001.9340	351
	Rot	24 V DC ± 10 %	Flachbandkabel	84-8001.2640	351
	Amber	24 V DC ± 10 %	Flachbandkabel	84-8001.3640	351
	Gelb	24 V DC ± 10 %	Flachbandkabel	84-8001.4640	351
	Grün	24 V DC ± 10 %	Flachbandkabel	84-8001.5640	351
	Blau	24 V DC ± 10 %	Flachbandkabel	84-8001.6640	351
	Weiss	24 V DC ± 10 %	Flachbandkabel	84-8001.9640	351

Zusätzliche Informationen

- Inklusive LED und eingebautem Vorwiderstand
- Standardausführung: Kabellänge 300 mm mit isolierter Aderendhülse, Steckanschluss 2,8 mm x 0,5 mm
- Weitere Ausführungen auf Anfrage: Kundenspezifische Konfektion von Kabel und Kabelanschlüssen, voll vergossene Version (IP 67)
- Schutzgrade (rückseitig): IP 40, Aufrüstung auf IP67 mit Stopfen Art.-Nr. 84-900 möglich. Bei Anwendungen mit starken Vibrationen können sich die Stopfen lösen
- Technologiebedingte Helligkeits- und Wellenlängenschwankungen der LEDs können zu sichtbaren Unterschieden bei der Ausleuchtung führen. Der Kunde entscheidet, welchen Widerstand er benötigt.

Schaltschemas





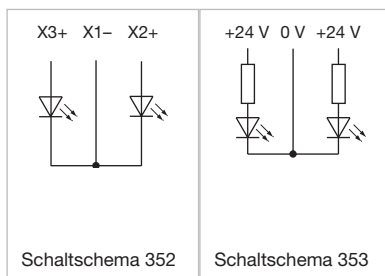
Leuchtmelderelement Bi-colour

IP-Schutzart	Leuchtmittel Farbe	Betriebsspannung	Anschluss	Art.-Nr.	Schalt- schema
IP40	Gelb / Grün	24 V DC \pm 10 %	Steckanschluss	84-8005.7620	352
	Rot / Grün	24 V DC \pm 10 %	Steckanschluss	84-8005.8620	353
IP67	Gelb / Grün	24 V DC \pm 10 %	Flachbandkabel	84-8005.7640	352
	Rot / Grün	24 V DC \pm 10 %	Flachbandkabel	84-8005.8640	353

Zusätzliche Informationen

- Inklusive LED und eingebautem Vorwiderstand
- Standardausführung: Kabellänge 300 mm mit isolierter Aderendhülse, Steckanschluss 2,8 mm x 0,5 mm
- Weitere Ausführungen auf Anfrage: Kundenspezifische Konfektion von Kabel und Kabelanschlüssen, voll vergossene Version (IP 67)
- Optimale Ausleuchtung wird mit Aluminium Druckhaube mit Linse erzielt, Art.-Nr. 84-7215.x00 und 84-7211.x00
- Schutzgrade (rückseitig): IP 40, Aufrüstung auf IP67 mit Stopfen Art.-Nr. 84-900 möglich. Bei Anwendungen mit starken Vibrationen können sich die Stopfen lösen
- Kabelanschluss IP 67, rückseitig voll vergossen. Das Beleuchtungselement der Kabelversion kann nicht mehr vom Vorsatz getrennt werden
- Technologiebedingte Helligkeits- und Wellenlängenschwankungen der LEDs können zu sichtbaren Unterschieden bei der Ausleuchtung führen. Der Kunde entscheidet, welchen Widerstand er benötigt.

Schaltschemas



84 Komponenten



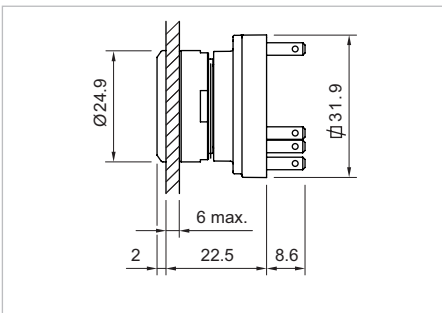
Schaltelement Halo Compact

Betriebsspannung	Betriebsstrom	Schaltsystem	Kontakte	Kontaktmaterial	Leuchtmittel Farbe	Anschluss	Art.-Nr.	Schalt-schema	Bauteile-layout
24 V AC/DC ±10 %	80 mA	Kurzhubelement	1 S	Goldplattiertes Silber	Rot	Löt-/Steckanschluss	84-8716.2620	439	103
	80 mA	Kurzhubelement	1 S	Goldplattiertes Silber	Gelb	Löt-/Steckanschluss	84-8716.4620	439	103
	80 mA	Kurzhubelement	1 S	Goldplattiertes Silber	Grün	Löt-/Steckanschluss	84-8716.5620	439	103
	80 mA	Kurzhubelement	1 S	Goldplattiertes Silber	Blau	Löt-/Steckanschluss	84-8716.6620	439	103
	80 mA	Kurzhubelement	1 S	Goldplattiertes Silber	Weiss	Löt-/Steckanschluss	84-8716.9620	439	103
	80 mA	Kurzhubelement	1 S	Goldplattiertes Silber	Rot / Grün	Löt-/Steckanschluss	84-8716.8620	439	103

Kontakte: S = Schliesser

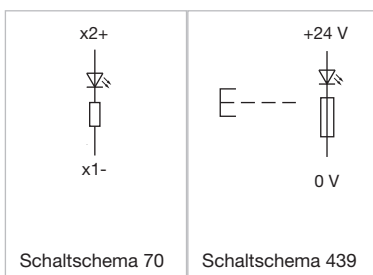
Zusätzliche Informationen

- Vorkonfigurierte Lichtsequenzen siehe Technische Daten
- Integrierter, elektronischer Schalter für Rast-Funktion (High-Side-Schalter)

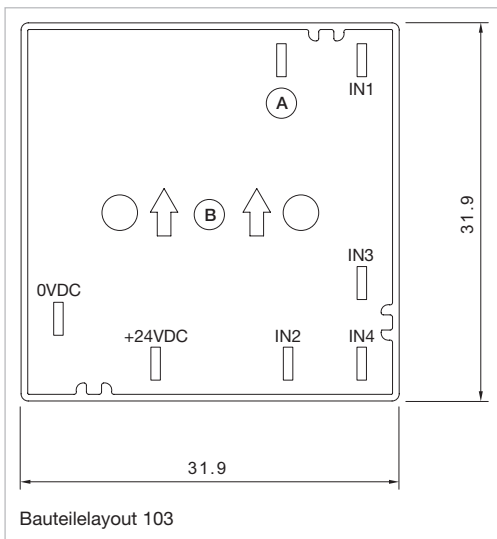


Abmessungen [mm]

Schaltschemas



Bauteilelayouts



A = Ausschalten
B = Oben

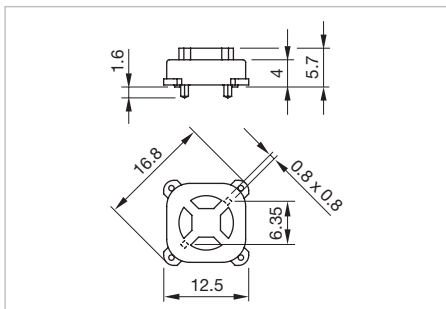


Leuchtmelderelement PCB

Anschluss	Art.-Nr.	Schalt-schema	Bauteile-layout
Printanschluss	92-800.042	330	79

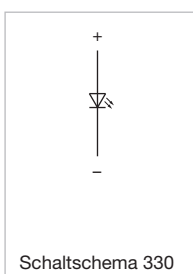
Zusätzliche Informationen

- Der Vorwiderstand zu LED ist kundenseitig zu bestimmen
- LED und Montageflansch separat bestellen

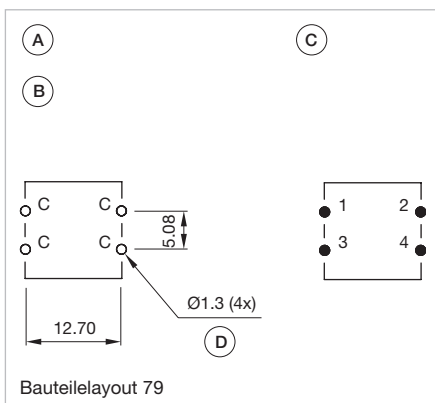


Abmessungen [mm]

Schaltschemas



Bauteilelayouts



Abmessungen [mm]

- A = Schaltelement ohne Ausleuchtung
- B = Bohrplan (Bauteilseite)
- C = Belegungsplan (Bauteilseite)
- D = Bohrung für Schaltelement

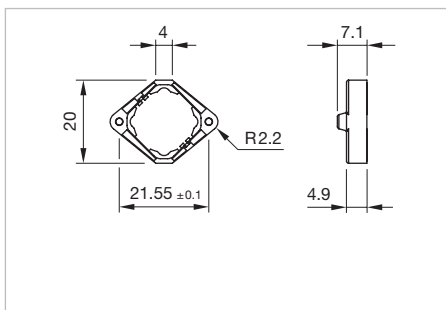


Montageflansch

Material	Befestigung	Art.-Nr.
Kunststoff	Mit Schrauben	92-960.0

Zusätzliche Informationen

- Standard Version



Abmessungen [mm]

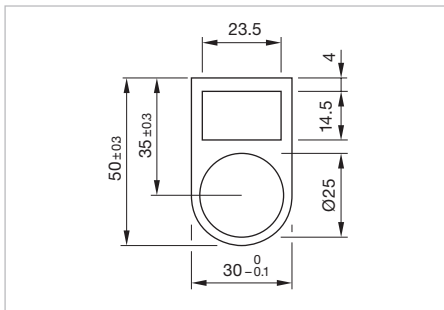
Frontseite

**Beschriftungsrahmen**

Abmessungen	Material	Farbe	Oberfläche	Montage-Typ	Art.-Nr.
30 mm x 50 mm	Aluminium	Schwarz	eloxiert	selbstklebend	61-9980.0

Zusätzliche Informationen

- Für Geräte mit Frontabmessung \varnothing 25 mm, flache Bauform
- Bei eloxierten Aluminiumteilen kann es aus produktionstechnischen Gründen zu Farbunterschieden kommen



Abmessungen [mm]

**Bezeichnungsschild**

Produkteigenschaften	Abmessungen	Material	Farbe	Oberfläche	Montage-Typ	Art.-Nr.
Zu Beschriftungsrahmen Art.-Nr. 704.968.2 und 704.968.3	14,5 mm x 23,5 mm	Aluminium	Natur	eloxiert	selbstklebend	704.968.0
	14,5 mm x 23,5 mm	Aluminium	Schwarz	eloxiert	selbstklebend	704.968.1

Zusätzliche Informationen

- Bei eloxierten Aluminiumteilen kann es aus produktionstechnischen Gründen zu Farbunterschieden kommen

84 Zubehör



Bezeichnungsschild zu NOT-HALT Taste

Abmessungen	Material	Farbe	Einbauöffnung	Beschriftung	Art.-Nr.
Ø 60 mm	Kunststoff	Gelb	Ø 22,3 mm	NOT AUS	704.963.5
	Kunststoff	Gelb	Ø 22,3 mm	EMERGENCY STOP	704.963.6
	Kunststoff	Gelb	Ø 22,3 mm	ARRET D'URGENCE	704.963.7
	Kunststoff	Gelb	Ø 22,3 mm	NOT HALT	704.963.8
	Kunststoff	Gelb	Ø 22,3 mm	EN ISO 13850 symbol	704.963.9
Ø 90 mm	Kunststoff	Gelb	Ø 22,3 mm	NOT AUS	704.963.0
	Kunststoff	Gelb	Ø 22,3 mm	EMERGENCY STOP	704.963.1
	Kunststoff	Gelb	Ø 22,3 mm	ARRET D'URGENCE	704.963.2
	Kunststoff	Gelb	Ø 22,3 mm	NOT HALT	704.963.3
	Kunststoff	Gelb	Ø 22,3 mm	EN ISO 13850 symbol	704.963.4

Zusätzliche Informationen

- Max. Frontplattenstärke 3 mm

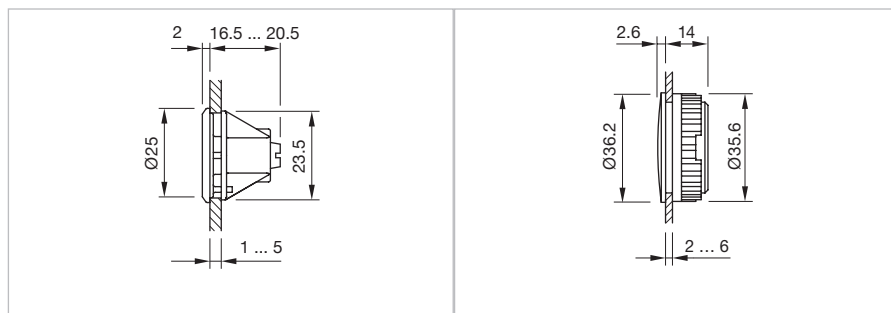


Blindabdeckung

Abmessungen	Material	Farbe	Einbauöffnung	Art.-Nr.
Ø 25 mm	Kunststoff	Schwarz	Ø 25 mm	61-9453.0
Ø 36 mm	Kunststoff	Schwarz	Ø 30,5 mm	704.964.8

Zusätzliche Informationen

- Bitte beachten, dass grössere Mindestabstände erforderlich sind



Abmessungen [mm]
für Art.-Nr. 61-9453.0

Abmessungen [mm]
für Art.-Nr. 704.964.8



Schutzkappe

Produkteigenschaften	Material	Farbe	Optik	Art.-Nr.
Zu Frontrahmen Ø 25 mm	Silikon	Farblos	transparent	84-9103.7

Zusätzliche Informationen

- Nur für gerade, bündige Druckhauben
- Bei Verwendung der Frontschutzhaube ist die Aussendichtung im Vorsatz zu entfernen

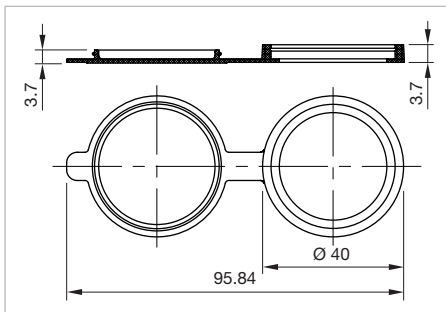


Schutzdeckel

Abmessungen	Material	Farbe	Art.-Nr.
Ø 36 mm	Kunststoff	Schwarz	84-916

Zusätzliche Informationen

- Bei der Montage des Schutzdeckels 84-916 muss auf die korrekte Zentrierung des USB Adapters geachtet werden.



Abmessungen [mm]

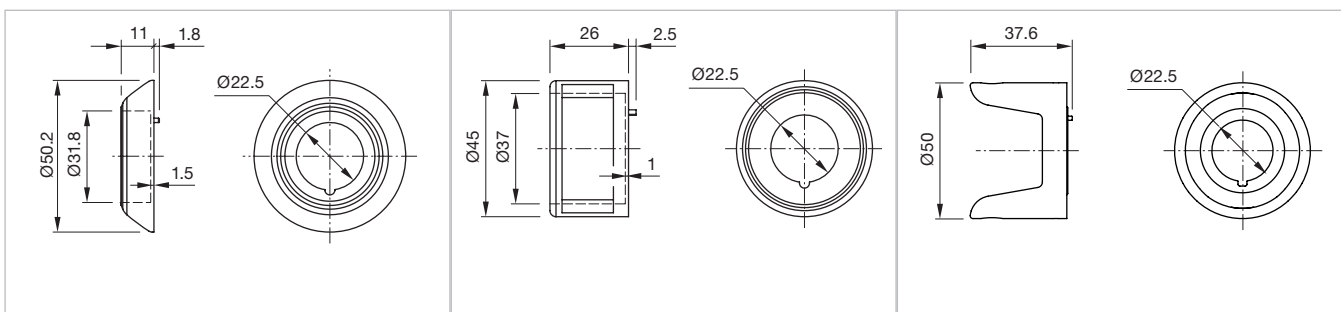


Schutzkragen NOT-HALT Taste

Abmessungen	Material	Farbe	Beschriftung	Art.-Nr.
Ø 50 mm	Kunststoff	Gelb		84-902
	Kunststoff	Gelb	NOT - AUS	84-902A
	Kunststoff	Gelb	EMERGENCY STOP	84-902B
	Kunststoff	Gelb	NOT - HALT	84-902D
Ø 45 mm	Metall	Gelb		84-909
Ø 50 mm	Kunststoff	Gelb		84-906

Zusätzliche Informationen

- Frontplattenstärke 1 ... 3 mm
- Mit Verdrehenschutz
- Bei Verwendung des Schutzkragens muss die NOT-HALT oder Stopp Taste um 180° verdreht montiert werden. Siehe Masszeichnung
- Der Schutzkragen Art.-Nr. 84-909 ist für den normgerechten Einsatz einer NOT-HALT Taste nicht geeignet. Er kann eine spontane Betätigung der NOT-HALT Taste behindern
- Der Schutzkragen Art.-Nr. 84-906 ist für den normgerechten Einsatz gemäss EN ISO 13850 nicht geeignet. In Kombination mit der Stopp Taste gibt es keine Einschränkungen.



Abmessungen [mm]
für Art.-Nr. 84-902, 84-902A
84-902B, 84-904C

Abmessungen [mm]
für Art.-Nr. 84-909

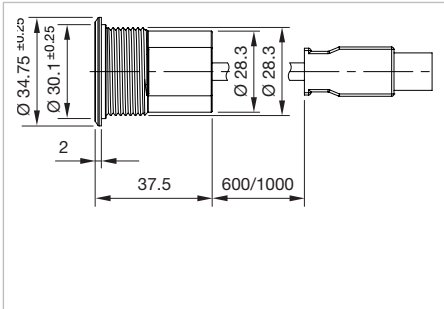
Abmessungen [mm]
für Art.-Nr. 84-906

84 Zubehör



USB Einbaubuchse

Material	Farbe	Kabellänge	Art.-Nr.
Kunststoff	Schwarz	60 cm	84-3103.0000.1
	Schwarz	100 cm	84-3103.0000.2



Abmessungen [mm]

Folgen Sie uns.
Wir sind auf LinkedIn!

EAO ermöglicht. Seit 1947.



Werfen Sie noch heute einen Blick auf unser LinkedIn Profil!

Folgen Sie uns.
<https://www.linkedin.com/company/eao/>

eao ■

Your Expert Partner for Human Machine Interfaces

www.eao.com

Rückseite

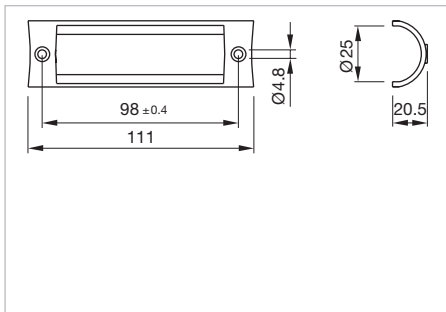


Adapter Reduktion auf 25 mm

Produkteigenschaften	Material	Farbe	Art.-Nr.
Zu Gehäuse, Stangenmontage Ø 35 mm	Kunststoff	Gelb	84-9300.4
	Kunststoff	Grau	84-9300.8

Zusätzliche Informationen

- Zu Gehäuse, Stangenmontage Ø 35 mm



Abmessungen [mm]

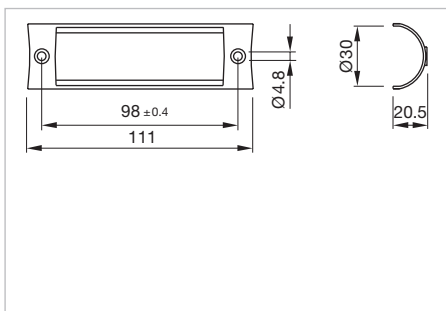


Adapter Reduktion auf 30 mm

Produkteigenschaften	Material	Farbe	Art.-Nr.
Zu Gehäuse, Stangenmontage Ø 35 mm	Kunststoff	Gelb	84-9700.4
	Kunststoff	Grau	84-9700.8

Zusätzliche Informationen

- Zu Gehäuse, Stangenmontage Ø 35 mm



Abmessungen [mm]



Flachsteckhülse

Produkteigenschaften	Material	Art.-Nr.
2,8 x 0,5 mm Steckanschluss	Metall	84-9420



Isolierhülse

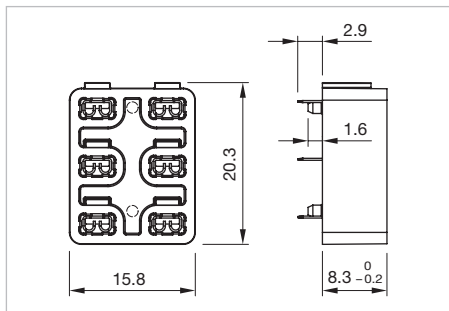
Produkteigenschaften	Material	Art.-Nr.
Zu Flachsteckhülse 2,8 mm	Kunststoff	31-929

84 Zubehör



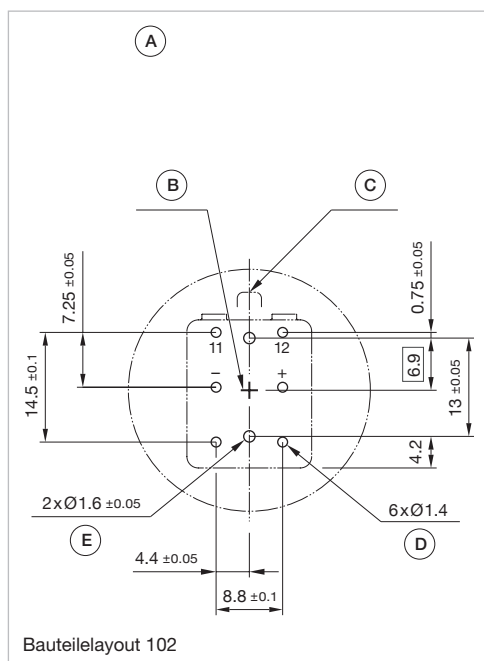
Printstecksocket

Abmessungen	Material	Anschluss	Pins	Art.-Nr.	Bauteilelayout
20,3 mm x 8,3 mm x 15,8 mm	Metall / Kunststoff	Printanschluss	Axial	84-920	102



Abmessungen [mm]

Bauteilelayouts



Bauteilelayout 102

Abmessungen [mm]

- A = Bohrplan (Bauteilseite)
- B = Tastenzentrum
- C = Verdrehenschutz
- D = Pins für Kontakte/LED
- E = Positionierungsloch



Stopfen

Material	Art.-Nr.
Kunststoff	84-900

Zusätzliche Informationen

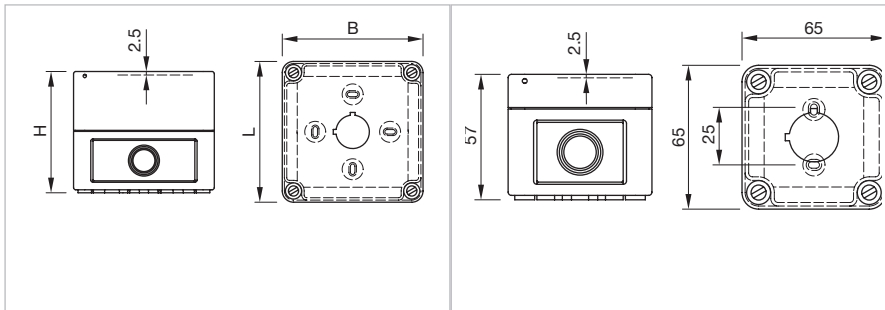
- Für rückseitigen IP 67 Schutz der Schalt- und Leuchtmelderelemente. Pro Element werden zwei Stopfen benötigt

Montage



Aufbaugeschäfte

Produkteigenschaften	Abmessungen	Material	Farbe	IP-Schutzart	Art.-Nr.
Mit Einbauöffnung 1 x $\text{\O} 22,5$ mm, mit Verdreh-schutz	94 mm x 81 mm x 94 mm	Kunststoff	Grau	IP66	704.945.1
mit Einbauöffnung 2 x $\text{\O} 22,3$ mm, mit Verdreh-schutz	130 mm x 81 mm x 94 mm	Kunststoff	Grau	IP66	704.945.2
mit Einbauöffnung 3 x $\text{\O} 22,3$ mm, mit Verdreh-schutz	180 mm x 81 mm x 94 mm	Kunststoff	Grau	IP66	704.945.3
mit Einbauöffnung 4 x $\text{\O} 22,3$ mm, mit Verdreh-schutz	180 mm x 110 mm x 182 mm	Kunststoff	Grau	IP66	704.945.4
mit Einbauöffnung 6 x $\text{\O} 22,3$ mm, mit Verdreh-schutz	180 mm x 110 mm x 182 mm	Kunststoff	Grau	IP66	704.945.5
Boden grau ähnlich RAL 7035; Deckel plombierbar, gelb ähnlich RAL 1004	65 mm x 57 mm x 65 mm	Kunststoff		IP66	84-910



Abmessungen [mm]
für Art.-Nr. 704.945.1, 704.945.2, 704.945.3,
704.945.4, 704.945.5

Abmessungen [mm]
für Art.-Nr. 84-910



Befestigungsmutter

Produkteigenschaften	Abmessungen	Material	Farbe	Art.-Nr.
Bei engem Platzverhältnis	$\text{\O} 28$ mm	Kunststoff	Schwarz	84-905
Standardlieferung	$\text{\O} 30$ mm	Kunststoff	Schwarz	84-908
	$\text{\O} 30$ mm	Kunststoff	Schwarz	84-901



Demontagewerkzeug

Produkteigenschaften	Material	Art.-Nr.
Zur Demontage der Schaltelemente oder Druckhauben	Metall / Kunststoff	84-918

84 Zubehör

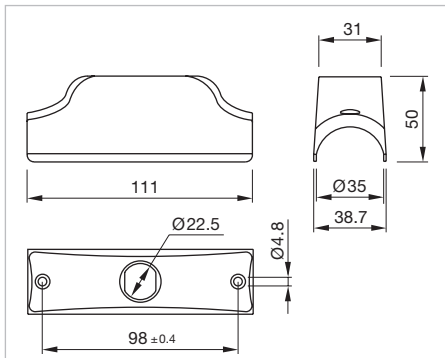


Gehäuse Stangenmontage 35 mm

Produkteigenschaften	Material	Farbe	Art.-Nr.
Bitte beachten: Der Ausschnitt in der Stange muss min. \varnothing 22 mm sein und zentrisch zum Schalter liegen	Kunststoff	Gelb	84-9500.4
	Kunststoff	Verkehrsblau	84-9500.6A
	Kunststoff	Grau	84-9500.8

Zusätzliche Informationen

- Schrauben sind nicht im Lieferumfang enthalten



Abmessungen [mm]

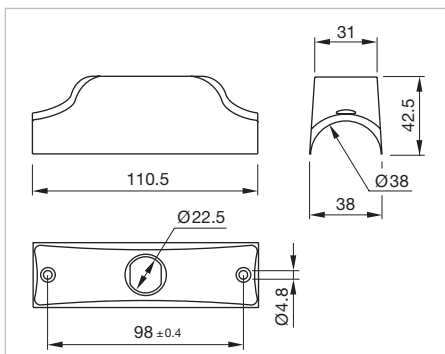


Gehäuse Stangenmontage 38 mm

Produkteigenschaften	Material	Farbe	Art.-Nr.
Bitte beachten: Der Ausschnitt in der Stange muss min. \varnothing 22 mm sein und zentrisch zum Schalter liegen	Kunststoff	Gelb	84-9600.4
	Kunststoff	Grau	84-9600.8

Zusätzliche Informationen

- Bitte beachten: Der Ausschnitt in der Stange muss min. \varnothing 22 mm sein und zentrisch zum Schalter liegen
- Schrauben sind nicht im Lieferumfang enthalten



Abmessungen [mm]

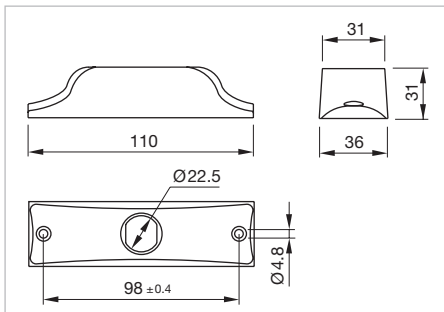


Gehäuse Wandmontage

Produkteigenschaften	Material	Farbe	Art.-Nr.
Bitte beachten: Der Ausschnitt in der Stange muss min. Ø 22 mm sein und zentrisch zum Schalter liegen	Kunststoff	Gelb	84-9800.4
	Kunststoff	Grau	84-9800.8

Zusätzliche Informationen

- Bitte beachten: Der Ausschnitt in der Stange muss min. Ø 22 mm sein und zentrisch zum Schalter liegen
- Schrauben sind nicht im Lieferumfang enthalten



Abmessungen [mm]



Kabelverschraubung

Produkteigenschaften	Material	Farbe	IP-Schutzart	Gewinde	Art.-Nr.
Mit Zugentlastung	Kunststoff	Grau	IP68	M16 x 1,5 mm	61-9481.6
	Kunststoff	Grau	IP68	M20 x 1,5 mm	704.945.6



Montagewerkzeug

Produkteigenschaften	Material	Art.-Nr.
Zum Festziehen oder Lösen der Befestigungsmutter, für NOT-HALT und Stopp Taste	Metall	84-996

NOT-HALT

Schaltsystem

Das doppeltunterbrechende Tastschaltsystem ist in folgenden Schaltfunktionen lieferbar:

1 Öffner, 2 Öffner, 1 Öffner + 1 Schliesser.

Die Öffnerkontakte besitzen Zwangsöffnung nach EN 60947-5-5

LED rot mit Verpolungsschutz, Konstantstromquelle

Betriebsspannung 5VDC... 30VDC

Stromaufnahme 9,7 mA... 12,4 mA

Bemessungsbetriebsspannung U_n

250 VAC/DC, nach EN IEC 60947-1

Bemessungsisolationsspannung U_i

250 V, nach EN IEC 60947-1

Bemessungstossspannungsfestigkeit U_{imp}

2,5 kV, nach EN IEC 60947-1

Elektrische Lebensdauer

50 000 Schaltzyklen (induktiv $\cos\varphi$ 0,95)

nach EN IEC 60947-5-1

Thermischer Strom I_{th}

5 A

Schaltspannung und Schaltstrom

Wechselstrom mit Silberkontakt (vergoldet), Gebrauchskategorie

AC-15, nach EN IEC 60947-5-1

Spannung 120 VAC 240 VAC

Strom 3 A 1.5 A

Gleichstrom mit Silberkontakt (vergoldet), Gebrauchskategorie

DC-13, nach EN IEC 60947-5-1

Spannung 12 VDC 24 VDC 48 VDC 60 VDC 125 VDC 250 VDC

Strom Steck 5 A 4 A 2.1 A 1.7 A 0.55 A 0.27 A

Strom Kabel 3 A 3 A 2.1 A 1.7 A 0.55 A 0.27 A

Empfohlene Minimalbetriebsdaten

Silberkontakte (vergoldet)

Spannung 1 VAC/DC

Strom 1 mA

Spannungsfestigkeit

500 VAC, 50 Hz, 1 Minute nach DIN IEC 60512-2

Bedingter Bemessungskurzschlussstrom

1000 A, Typ der Kurzschlusseinrichtung 6 A gG,

nach EN IEC 60947-5-1

Schutzklasse

Klasse II, nach EN IEC 60947-5

Überspannungskategorie

II, nach EN IEC 60947-1

Verschmutzungsgrad

3, nach EN IEC 60947-1

Material

Anschlusskabel

Kunststoff, Einsatztemperatur bis +65 °C

Pilzdruckhaube

Kunststoff, nach UL 94 V0

Vorsatzgehäuse

Kunststoff, nach UL 94 V0

Kontaktmaterial

Silberlegierung vergoldet

Mechanische Kennwerte

Frontplattenstärke

Standard 1... 4 mm

Mit NOT-HALT Schutzkragen Art.-Nr. 84-902 1... 3 mm

Einbauöffnung

Ø 22,3 mm nach EN IEC 60947-5-1 mit Verdrehsicherung

Anschlüsse

Steckanschlüsse 2,8 mm x 0,5 mm (lötbar), CuSn6 verzinkt

Flachbandkabel 2-, 4- oder 6-polig 0,35 mm² (AWG 22)

Anzugsdrehmoment

Befestigungsmutter 0,8 Nm

Betätigungskraft

17 N ± 4 N

Betätigungsweg

Ca. 4 mm

Mechanische Lebensdauer

250 000 Schaltzyklen

Elektrische Kennwerte

Normen

Die Geräte entsprechen: EN IEC 60947-5-1, EN IEC 60947-5-5

(NOT-HALT), DIN EN ISO 13850, EN IEC 60204

Beleuchtung

Umgebungsbedingungen

Lagertemperatur

-25 °C ... +85 °C

Einsatztemperatur

-25 °C ... +65 °C

Schutzart

IP65 frontseitig, nach EN IEC 60529

IP67 frontseitig

IP20 rückseitig

Schockfestigkeit

(halbsinusförmig)

Max. 150 m/s², Impulsbreite 11 ms, 3-Achsen,
nach EN IEC 60068-2-27

Schwingfestigkeit

(sinusförmig)

Max. 50 m/s² von 10 Hz ... 500 Hz, 10 Zyklen, 3-Achsen,
nach EN IEC 60068-2-6

Klimafestigkeit

Feuchte Wärme, zyklisch

96 Stunden, +25 °C/97 %, +55 °C/93 % relative Feuchtigkeit,
nach EN IEC 60068-2-30

Feuchte Wärme, konstant

56 Tage, +40 °C/93 % relative Feuchtigkeit,
nach EN IEC 60068-2-78

Trockene Wärme

96 Stunden, +65 °C, nach EN IEC 60068-2-2

Kälte

96 Stunden, -25 °C, nach EN IEC 60068-2-1

Salzsprühnebel

96 Stunden, +35 °C in NaCl-Lösung,
nach EN IEC 60068-2-11 (ausstehend)

Zertifikate

Approbationen

CB (IEC 60947-5-1, IEC 60947-5-5, ausstehend)

UL NISD (ausstehend)

CCC (ausstehend)

Konformitäten

CE

2006/42/EC (MD)

2011/65/EU (RoHS)

Schaltelement Leuchtdrucktaste

Schaltsystem

Einfachunterbrechendes Lamellenschaltsystem mit 2 unabhängigen
Kontaktpunkten und fühlbarem Schalterpunkt.

Garantiert sicheres Schalten auch bei geringsten Schaltleistungen.

Kontaktbestückung 1 Schliesser.

Material

Anschlusskabel

Kunststoff, wärmebeständig kurzzeitig bis 105 °C

Kontaktmaterial

Silberlegierung vergoldet

Schaltelement

Kunststoff, nach UL 94 V0 und

Kunststoff, nach UL 94 HB

Mechanische Kennwerte

Anschlüsse

Steckanschlüsse 2,8 mm x 0,8 mm (lötbar)

Flachbandkabel 0,5 mm²

Printanschluss

Betätigungskraft

4,0 N ± 0,2 N

Betätigungsweg

~ 0,5 mm

Lötwärmebeständigkeit

250 °C, 3 s (Printplattenmontage)

320 °C, 3 s (LötKolbenmethode)

Mechanische Lebensdauer

≥ 1 Mio. Schaltzyklen

Elektrische Kennwerte

Ausleuchtung

Single-Chip LED, gelb, grün, orange, rot, weiss und blau

Betriebsspannung 12 VDC 24 VDC

Stromaufnahme 10 mA 10 mA

84 Technische Daten

Elektrische Lebensdauer

Nach EN IEC 60512-5

5 Mio Schaltzyklen	24 VAC, 50 mA bei	480 Ω
5 Mio Schaltzyklen	24 VAC, 100 mA bei	240 Ω
2 Mio Schaltzyklen	42 VAC, 50 mA bei	840 Ω
2 Mio Schaltzyklen	42 VAC, 100 mA bei	420 Ω
300 000 Schaltzyklen	42 VAC, 100 mA bei	$\cos\varphi$ 0.4
250 000 Schaltzyklen	42 VAC, 200 mA bei	$\cos\varphi$ 0.395
1 Mio Schaltzyklen	12 VDC, 250 mA bei	48 Ω
1 Mio Schaltzyklen	24 VDC, 50 mA bei	480 Ω
1 Mio Schaltzyklen	24 VDC, 100 mA bei	240 Ω
5 Mio Schaltzyklen	42 VDC, 25 mA bei	1680 Ω
1.5 Mio Schaltzyklen	42 VDC, 50 mA bei	840 Ω
100 000 Schaltzyklen	42 VDC, 100 mA bei	420 Ω
500 000 Schaltzyklen	24 VDC, 200 mA bei	L/R = 30 ms
300 000 Schaltzyklen	42 VDC, 100 mA bei	L/R = 30 ms
100 000 Schaltzyklen	42 VDC, 200 mA bei	L/R = 30 ms

Schaltspannung und Schaltstrom

Spannung	42 VAC/DC
Strom	100 mA
Leistung	max. 2 W

Spannungsfestigkeit

500 VAC, 50 Hz, 1 Minute, nach DIN IEC 60512-2

Umgebungsbedingungen

Lagertemperatur

-40 °C ... +85 °C

Einsatztemperatur

-25 °C ... +70 °C

Schutzart

Rückseitiger Schutz:

IP40, Standard Version

IP67, voll vergossene Version, nur mit montiertem Vorsatz

Schockfestigkeit

(halbsinusförmig)

Max. 100 m/s², Impulsbreite 11 ms, 3-Achsen,

nach EN IEC 60068-2-27

Schwingfestigkeit

(sinusförmig)

Max. 50 m/s² von 10 Hz ... 500 Hz, 10 Zyklen, 3-Achsen,

nach EN IEC 60068-2-6

Schaltelement Halo Compact

Schalterkonfiguration

Ein kompletter Schalter benötigt einen Halo Compact kompatiblen Vorsatz (transparent) und eine Druckhaube. Falls der Schalter zusätzlich eine ausgeleuchtete Druckhaube haben soll, dann ist eine transluzente Druckhaube aus Kunststoff oder eine aus Aluminium mit Sichtfenster erforderlich.

Der Halo Compact ist verwendbar mit dem Leuchtdrucktasten-Vorsatz (Art.-Nr. 84-1081.7) oder dem Leuchtmelder-Vorsatz (Art.-Nr. 84-0080.7).

Die Ausleuchtungsart wird über den 24 V-Anschluss der Pins gewählt.

Material

Gehäuse

Kunststoff

Kunststoff (Dichtungsmasse)

Kontaktmaterial

Goldplattierte Silberlegierung

Die verwendeten Materialien entsprechen den hohen EAO Standards für Qualität, Funktionssicherheit, Lebensdauer und Design.

Mechanische Kennwerte

Anschlüsse

Löt-/Steck-Anschlüsse

2,8 mm x 0,8 mm (lötbar)

Betätigungskraft

4,0 N ± 0,2 N

(gemessen an der Druckhaube)

Betätigungsweg

~ 0,5 mm

Mechanische Lebensdauer

≥ 1 Million Schaltzyklen

Elektrische Kennwerte

Schaltelement

Einfach unterbrechendes Lamellenschaltssystem mit zwei unabhängigen Kontaktpunkten und fühlbarem Schaltpunkt.

Kontaktbestückung 1 Schließer

Output

Elektronischer High-Side-Schalter

Vorkonfigurierte Lichtsequenzen

- Voll ausgeleuchtet
- Blinken (Intervall: 1 Sekunde)
- Rotieren (eine Rotation pro Sekunde)
- Prozess (abwechselnde Beleuchtung von je 4 LED pro Sekunde)

Spezial-Funktion

Integrierter, elektronischer Schalter für Rast-Funktion (High-Side-Schalter)

Betriebsspannung

24VDC ± 10%

Max. 100 mA

Stromaufnahme

< 80 mA

LED-Farben

Alle Versionen sind mit 8 SMD-LEDs für eine Ring-Ausleuchtung und einer einzelnen LED (3 mm) für eine zentrierte Ausleuchtung ausgestattet. Folgende Varianten sind erhältlich:

8 x rote LEDs + 1 weiße Single-LED

8 x grüne LEDs + 1 weiße Single-LED

8 x gelbe LEDs + 1 weiße Single-LED

8 x weiße LEDs + 1 weiße Single-LED

8 x blaue LEDs + 1 weiße Single-LED

8 x rot/grüne Bi-colour LEDs + 1 weiße Single-LED

Lichtsequenzen zentrale LED		IN1	IN2	IN3
nicht ausgeleuchtet	ausgeleuchtet			
1*	-	0VDC	0VDC	0VDC
2*	-	+24VDC	0VDC	0VDC
3*	-	0VDC	+24VDC	0VDC
4*	-	+24VDC	+24VDC	0VDC
-	5*	0VDC	0VDC	+24VDC
-	6*	+24VDC	0VDC	+24VDC
-	7*	0VDC	+24VDC	+24VDC
-	8*	+24VDC	+24VDC	+24VDC

* Funktionen der Lichtsequenzen:

1/5 = Vollaussleuchtung

2/6 = Blinken

3/7 = Rotation

4/8 = Prozess

Umgebungsbedingungen

Lagertemperatur

-40 °C ... +85 °C

Einsatztemperatur

-25 °C ... +70 °C

Schutzart

IP67 frontseitig

(mit Vorsatz Art.-Nr. 84-1081.7 und 84-0080.7)

Schockfestigkeit

(halbsinusförmig)

Max. 100 m/s², Impulsbreite 6 ms, 3-Achsen, nach EN IEC 60068-2-27

Schwingfestigkeit

(sinusförmig)

Max. 50 m/s² von 10 Hz ... 500 Hz, 10 Zyklen, 3-Achsen, nach EN IEC 60068-2-6

Zertifikate

Konformitäten

CE

2014/30/EU (EMC)

2011/65/EU (RoHS)

Vorsatz

Material

Druckhaube
Kunststoff, nach UL 94 V2 oder Aluminium eloxiert

Vorsatzgehäuse
Kunststoff, nach UL 94 V0

Mechanische Kennwerte

Anzugsdrehmoment
Befestigungsmutter max. 0,8Nm

Betätigungskraft
4,0 N \pm 0,2 N (gemessen auf Druckhaube)

Betätigungsweg
1,2 mm

Mechanische Lebensdauer
 \geq 1 Mio. Schaltzyklen

Elektrische Kennwerte

ESD Festigkeit
Kunststoffgehäuse \geq 15 kV
Aluminiumgehäuse \geq 5 kV
nach IEC 61000-4-2, montiert in Kunststoff-Frontplatte

Umgebungsbedingungen

Lagertemperatur
-40 °C ... +85 °C

Einsatztemperatur
-25 °C ... +70 °C

Schutzart
IP67 und IP40 frontseitig, nach EN IEC 60529

Klimafestigkeit
Feuchte Wärme, zyklisch
96 Stunden, +25 °C/97 %, +55 °C/93 % relative Feuchtigkeit,
nach EN IEC 60068-2-30

Feuchte Wärme, konstant
56 Tage, +40 °C/93 % relative Feuchtigkeit,
nach EN IEC 60068-2-78

Rascher Temperaturwechsel
100 Zyklen, -40 °C ... +80 °C, nach EN IEC 60068-2-14

Zertifikate

Approbationen
EBC (TSI/PRM)
NFF

Konformitäten
CE
2011/65/EU (RoHS)

Schutzbeschaltung

Beim Schalten induktiver Lasten wie zum Beispiel Relaispulen, Gleichstrommotoren und Gleichstrommagneten ist es notwendig, Stossspannungen (z. B. mit einer Diode) zu absorbieren, um die Schalterkontakte zu schützen. Wenn diese induktiven Lasten ausgeschaltet werden, können die dabei entstehenden Selbstinduktionsspannungen die Schalterkontakte schwer schädigen und die Lebensdauer stark verkürzen.

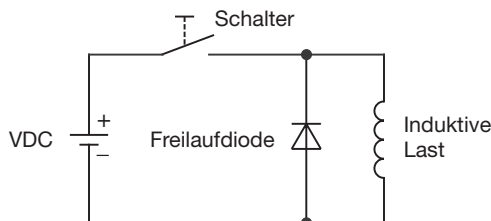
Abb. 1 zeigt eine induktive Last mit einer parallel geschalteten Freilaufdiode. Diese Freilaufdiode schliesst die beim Öffnen des Schalters entstehende Selbstinduktionsspannung kurz. Ohne diese Freilaufdiode wird die Spannung über der Spule nur durch die dielektrische Durchschlagsspannung des Stromkreises oder der

parasitären Elemente der Spule begrenzt. Diese Selbstinduktionsspannung kann einige kV werden, auch bei kleinen Speisespannungen (z. B. 12VDC) siehe Abb. 2.

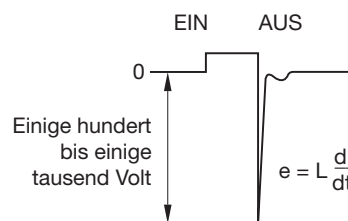
Die Freilaufdiode sollte so gewählt werden, dass die Durchbruchspannung in Sperrrichtung grösser ist als die Speisespannung der induktiven Last. Die DC-Sperrspannung (VR) der Freilaufdiode kann dem Datenblatt der Diode entnommen werden. Der Durchlassstrom sollte gleich oder grösser sein als der maximale Betriebsstrom der induktiven Last.

Damit ein effizienter Schutz erreicht wird, muss die Freilaufdiode möglichst nahe bei der induktiven Last angeschlossen werden!

Schalten mit induktiver Last
Abb. 1



Selbstinduktionsspannung
über der Last ohne Freilaufdiode
Abb. 2



Löthinweise

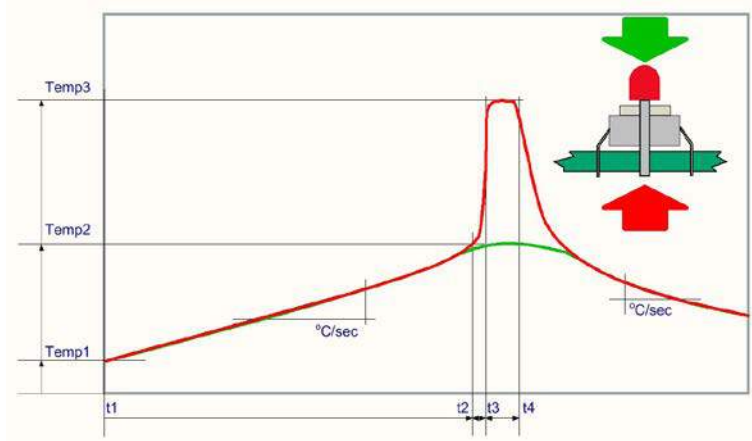
Prozessparameter für Wellenlöten

Grundspezifikation für Wellenlöten J-STD 75 W4C.

Maximaltemperatur auf der Bestückungsseite (Temp 2): (Temperatur darf während der ganzen Verarbeitung nicht überschritten werden)	120 °C
Dauer der Vorheizphase (t1... t2): Anstiegsgeschwindigkeit Temperatur in der Vorheizphase:	70 ... 120 sec typ. + 1 °C/sec
Anstiegsdauer auf die Maximaltemperatur (t2 t3):	nicht definiert
Maximaltemperatur auf der Lötseite (Temp 3): Maximaldauer des Lötvorganges (t3 ... t4):	250 °C 3 sec
Abkühlgeschwindigkeit ab 170 °C:	typ. - 2 °C/sec

84 Anwendungsrichtlinien

Temperaturverlauf für Wellenlöten



Grüne Kurve	Temperatur auf der Bestückungsseite der Leiterplatte
Rote Kurve	Temperatur auf der Lötseite der Leiterplatte
Raumtemperatur	Temp1
Vorheizphase	Temperaturverlauf = Temp1 ... Temp2 Durchlaufzeit = t1 ... t2
Anstiegszeit auf Löttemperatur	Durchlaufzeit = t2 ... t3
Lötphase	Temperaturverlauf = Temp3 (maximale Temperatur) Durchlaufzeit = t3 ... t4

Prozessparameter für Handlöten

Grundspezifikation für Handlöten IEC 60068-2-20

Wärmebeständigkeit (Temperatur an der Lötspitze)	320 °C
Maximale Lötzeit	3 sec

Reinigung/Lackieren

Die Schaltelemente selbst sind nicht gegen eindringende Feuchtigkeit abgedichtet. Durch die Reinigung können sich Niederschläge auf den Kontakten bilden. Aus diesem Grund sind die folgenden Punkte zu beachten:

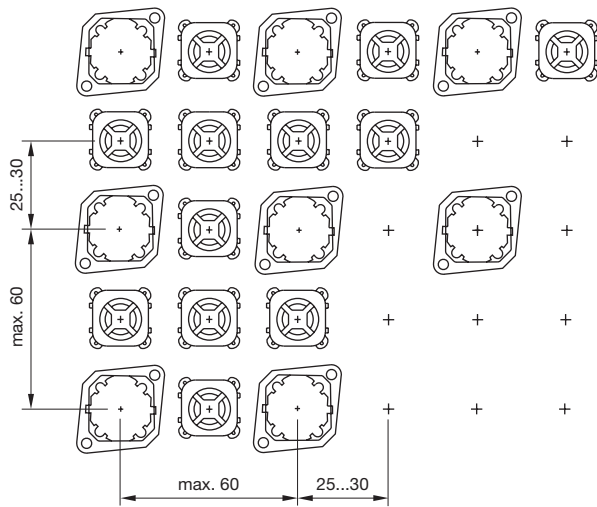
- Beim Lötprozess ist darauf zu achten, dass das Flussmittel auf keinen Fall auf die Elementseite der Leiterplatte gelangt.
- Bei der Reinigung ist Sorge zu tragen, dass durch die Reinigungsmittel kein Staub und andere Rückstände ins Innere der Schaltelemente gelangen können.
- Bei der Lackierung der Leiterplatte ist darauf zu achten, dass kein Lack in das Innere des Schaltelementes gelangen kann.

Lagerhinweise

Um die optimale Lötbarkeit zu erhalten, sind bei der Lagerung der Komponenten die folgende Punkte zu beachten:

- Bauteile nicht an Orten mit hoher Temperatur oder Luftfeuchtigkeit lagern.
- Komponenten keinen korrosiven Gasen aussetzen.
- Elemente nicht über längere Zeit dem direkten Sonnenlicht aussetzen.

Anordnung Montageflansch für Schalt- und Leuchtmelderelement, Printmontage



Die Anordnung der Montageflansche und deren Anzahl wird durch die Front- resp. Leiterplatte bestimmt.

Zur Gewährleistung eines gleichmässigen taktilen Schaltgefühls empfehlen wir die Anordnung der Montageflansche gemäss obenstehendem Layout.

Für grossflächige Printplatten mit mehreren Schaltelementen empfehlen wir folgendes Montagevorgehen:

1. Vorsatzelemente in Frontplatte montieren.
2. Montageflansch rückseitig auf die vorgängig bestimmten Vorsatzelemente aufsnappen.
3. Printplatte mit den aufgelöteten Bauteilen auf die montierten Montageflansche aufschrauben.

Diese Anordnung gilt für Leiterplatten von 1,6mm Dicke.

Demontage Montageflansch

Für die Demontage des Montageflansches vom Vorsatzelement muss das Werkzeug Art.-Nr. 84-998 verwendet werden.

Vor der Demontage des Flansches sind jeweils die Leiterplatten-Befestigungsschrauben zu lösen.

