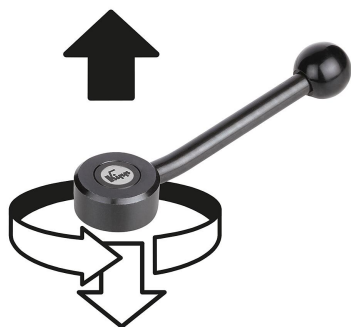


Poignée indexable basse avec insert taraudé , 0 degré

Description de l'article/illustrations du produit



Débrayage de la poignée
par traction



Description

Matière :

Insert : acier, classe de résistance 5.8.

Boule : plastique noir.

Finition :

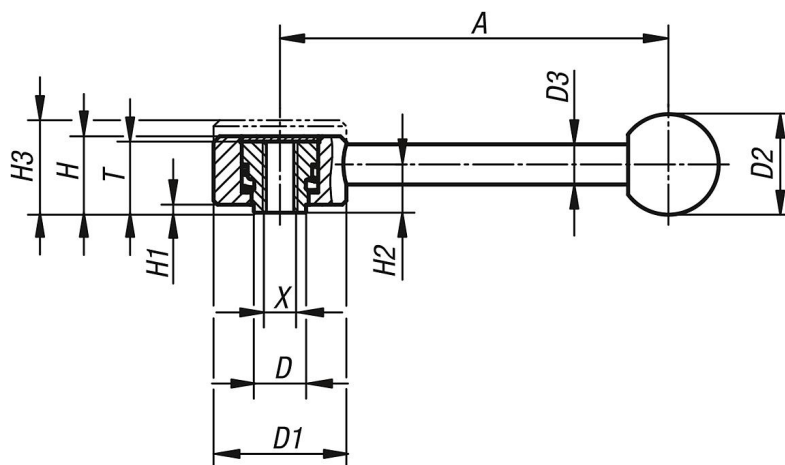
Bruni.

Sur demande :

Autres taraudages et finitions spéciales.

Les cotes «H1» et «A» sont disponibles dans d'autres longueurs (prix spécifique).

Dessins



Aperçu des articles

Référence	Forme	X	T	A	D	D1	D2	D3	H	H1	H2	H3	Nombre de dents
K0114.1061	0°	M6	18	102	13,5	33	25	10	19	2	12	23	26
K0114.1081	0°	M8	18	102	13,5	33	25	10	19	2	12	23	26
K0114.2101	0°	M10	21	131	19	41	30	12	22	2	13,5	26	30
K0114.2121	0°	M12	21	131	19	41	30	12	22	2	13,5	26	30
K0114.3121	0°	M12	27	148	23	45	37	14	28	2	17	33	36
K0114.3161	0°	M16	27	148	23	45	37	14	28	2	17	33	36

