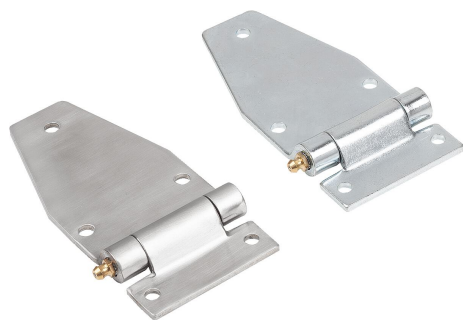


Charnières de fixation en acier ou en inox, forme B, bras raccourci

Description de l'article/illustrations du produit



Description

Matière :

Acier.
Inox 1.4301.

Finition :

Acier zingué, chromé ou plaqué laiton mat.
Inox poli mat.

Nota :

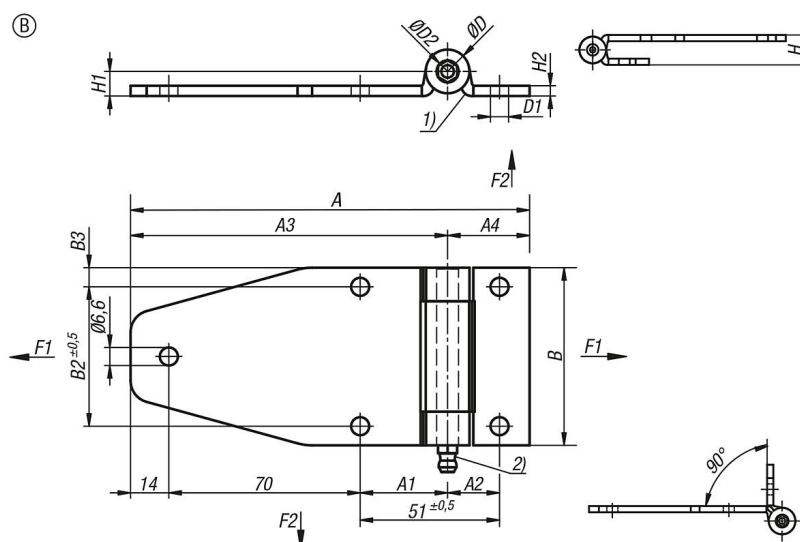
Charnière de fixation pour porte intérieure. L'angle d'ouverture s'élève au max. à 270°.

Les valeurs de charge admissible indiquées sont des valeurs indicatives sans engagement, qui ne tiennent pas compte des facteurs de sécurité et excluent toute responsabilité. Les valeurs indiquées sont exclusivement destinées à des fins d'information et ne constituent pas une garantie juridique des propriétés. Les valeurs de charge ont été déterminées dans des conditions de laboratoire. Chaque utilisateur doit déterminer lui-même si la charnière est adaptée à l'application envisagée. Les différents matériaux sur lesquels les charnières sont fixées, les types de fixation, les conditions climatiques ainsi que l'usure peuvent influencer sur les valeurs définies.

Indication de dessin :

- 1) deux roues soudées côté bras long
- 2) graisseur
- 3) doigt fixe

Dessins



Aperçu des articles

Référence	Forme	Type de forme	Matière du corps de base	Surface corps	A	A1	A2	A3	A4	B	B2	B3
K1347.063011619320	B	-	acier inoxydable A2	mat poli	146	32	19	116	30	65	51	7
K1347.063011619321	B	-	acier	zingué	146	32	19	116	30	65	51	7

Charnières de fixation en acier ou en inox, forme B, bras raccourci**Aperçu des articles**

Référence	D	D1	D2	H	H1	H2
K1347.063011619320	16	6,6	8	18	9	3,75
K1347.063011619321	16,5	6,6	8	19	9,5	4