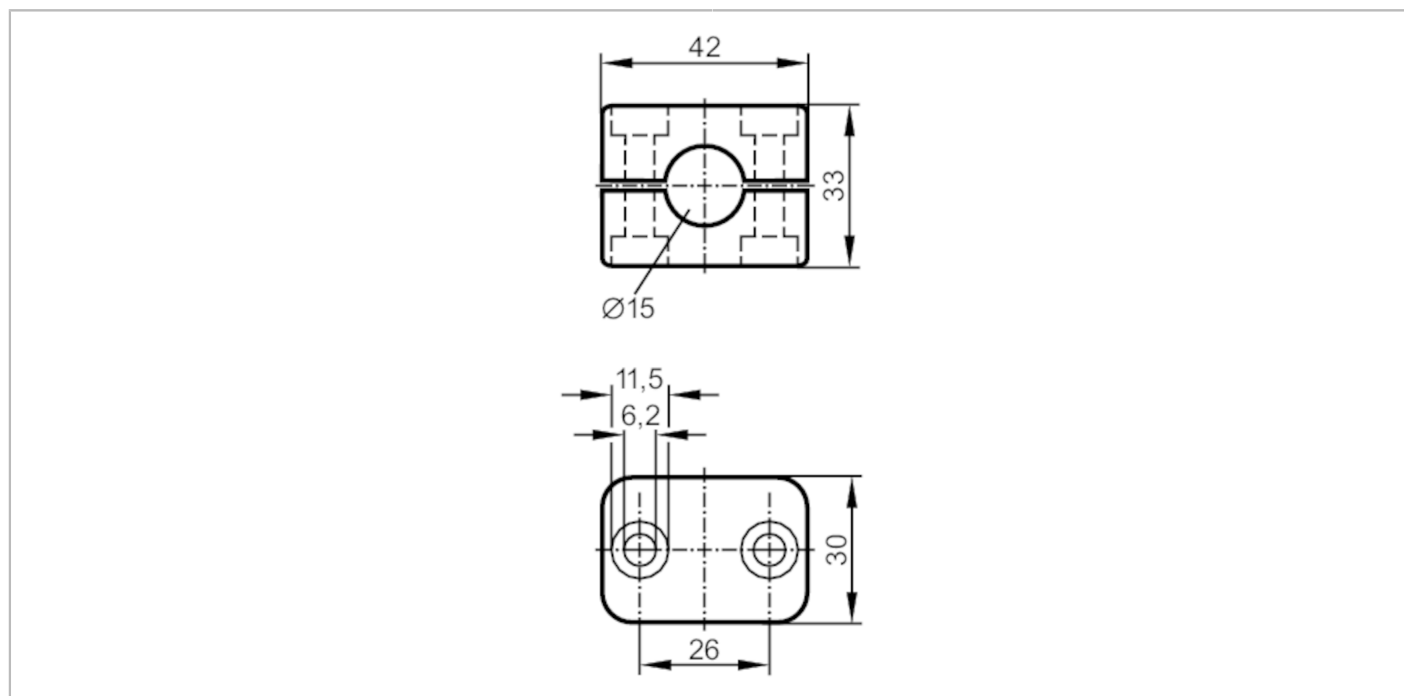


E43000



Befestigungsschelle für Füllstandsensoren

MOUNTING CLAMPS F SENSOR LK LI



| Einsatzbereich | |
|-----------------------|---|
| Ausführung | für kapazitive Füllstandsensoren LK, LI, LT, LL |
| Mechanische Daten | |
| Gewicht [g] | 17,8 |
| Abmessungen [mm] | 33 x 42 x 30 |
| Innendurchmesser [mm] | 16 |
| Werkstoffe | PP |
| Anzugsdrehmoment [Nm] | 2,5 |
| Bemerkungen | |
| Verpackungseinheit | 1 Stück |