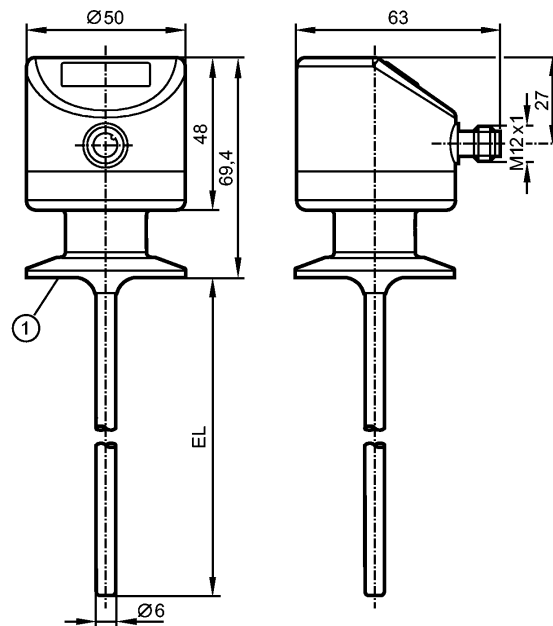


**TD2807**

TD-030CFEC01-A-ZVG/US

Temperatursensoren



1: 1,5" Clamp (ISO 2852)  
EL = Einbaulänge



EC 1935/2004 EHEDG Certified



**Produktmerkmale**

Temperaturtransmitter mit Display
Prozessanschluss: 1,5" Clamp (ISO 2852)
Einbaulänge EL: 30 mm
Analogausgang
7-Segment-LED-Anzeige (4-stellig)
Messbereich: -50...150 °C / -58...302 °F
Messelement: 1 x Pt 1000, nach DIN EN 60751, Klasse A
Werkseinstellung: 0...100 °C

**Einsatzbereich**

Einsatzbereich	Flüssige und gasförmige Medien
Druckfestigkeit [bar]	100
Vakuumfestigkeit [mbar]	-1000

**Elektrische Daten**

Elektrische Ausführung	DC
Betriebsspannung [V]	18...32 DC; "supply class 2" gemäß cULus
Stromaufnahme [mA]	< 50
Schutzklasse	III
Verpolungsschutz	ja

**Ausgänge**

Ausgang	Analogausgang
Kurzschlusschutz	ja
Überlastfest	ja
Analogausgang	4...20 mA
Max. Bürde [Ω]	300

**Mess- / Einstellbereich**



## TD2807

TD-030CFEC01-A-ZVG/US

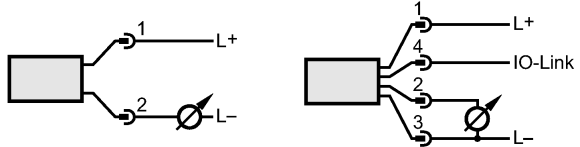
Temperatursensoren

Messbereich	-50...150 °C	-58...302 °F
Werkseinstellung	0...100 °C	
Auflösung		
Analogausgang [K]	≤ 0,04	
Anzeige [K]	0,1	
<b>Genauigkeit / Abweichungen</b>		
Analogausgang [K]	± 0,3 + (± 0,1 % MS)	
Temperaturkoeffizient (in % der Spanne pro 10 K)	0,1; Bei Abweichung von der Referenzbedingung 25 °C	
<b>Reaktionszeiten</b>		
Bereitschaftsverzögerungszeit [s]	2	
Ansprechdynamik T05 / T09 [s]	1 / 3	
<b>Schnittstellen</b>		
IO-Link-Device		
Übertragungstyp	COM2 (38,4 kBaud)	
IO-Link Revision	1.1	
<b>Umgebungsbedingungen</b>		
Umgebungstemperatur [°C]	-25...80	
Lagertemperatur [°C]	-40...100	
Schutzart	IP 67 / IP 68 / IP 69K	
<b>Zulassungen / Prüfungen</b>		
EMV	DIN EN 61000-6-2 DIN EN 61000-6-3	
Schockfestigkeit	DIN IEC 68-2-27: 50 g (11 ms)	
Vibrationsfestigkeit	DIN IEC 68-2-6: 10 g (10...2000 Hz)	
MTTF [Jahre]	407	
Zulassungsnummer UL	K001	
<b>Mechanische Daten</b>		
Prozessanschluss	1,5" Clamp (ISO 2852)	
Werkstoffe in Kontakt mit dem Medium	V4A (1.4404); Oberflächenbeschaffenheit: Ra < 0,8 / elektropliert	
Stabdurchmesser [mm]	6	
Einbaulänge EL [mm]	30	
Gehäusewerkstoffe	1.4404 (V4A / 316L); PEI; FPM	
Gewicht [kg]	0,33	
<b>Anzeigen / Bedienelemente</b>		
Anzeige	7-Segment-LED-Anzeige (4-stellig) Anzeigeeinheit / Status °C / °F	
<b>Elektrischer Anschluss</b>		
Anschluss	M12-Steckverbindung	
<b>Anschlussbelegung</b>		

## TD2807

TD-030CFEC01-A-ZVG/US

Temperatursensoren



### Bemerkungen

Bemerkungen

MS = eingestellte Messspanne  
Die Werte für Genauigkeit gelten für bewegtes Wasser.

Verpackungseinheit

[Stück]

1