



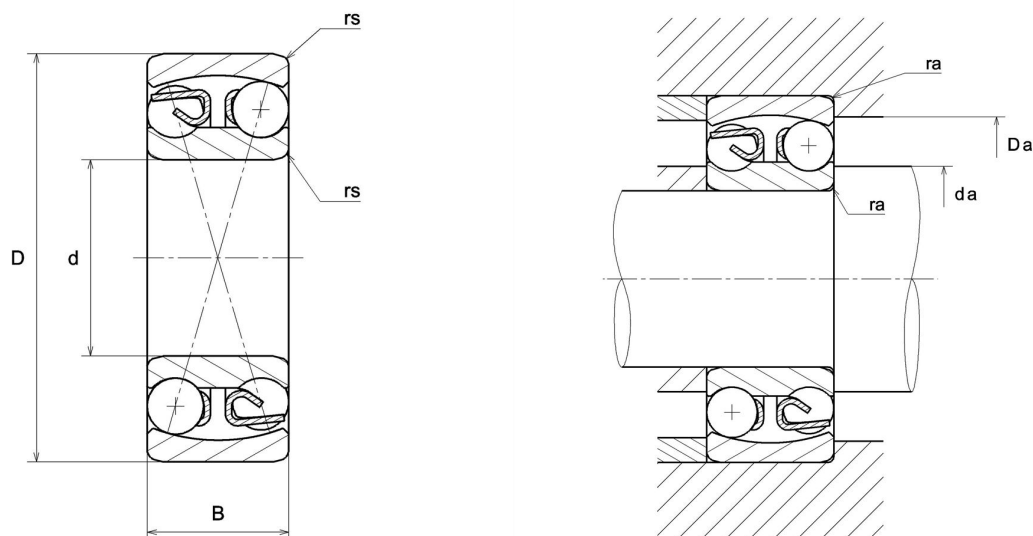
## Technisches Datenblatt

### 2314SC3

Pendelkugellager

Pendelkugellager, Radialkontakt, Stahlblechkäfig, offen

#### Anzeigen



#### Technische Eigenschaften

<b>d</b>	70 mm
<b>D</b>	150 mm
<b>B</b>	51 mm
<b>rs min</b>	2,1 mm
<b>e</b>	0,38
<b>Y1</b>	1,7
<b>Y2</b>	2,6
<b>Y0</b>	1,8
<b>Radiallagerluftklasse</b>	C3
<b>Präzisionsklasse</b>	P0
<b>Masse</b>	3,9 kg
<b>Marke</b>	NTN

## Produktleistung

<b>Dynamische Tragzahl, C</b>	111 kN
<b>Statische Tragzahl, C0</b>	37,5 kN
<b>Nlim (Öl)</b>	4.500 U/min
<b>Nlim (Fett)</b>	3.600 U/min
<b>Min Betriebstemperatur, Tmin</b>	-20 °C
<b>Max Betriebstemperatur, Tmax</b>	120 °C

## Definitionsempfehlungen der Umgebungsteile

<b>da min</b>	81 mm
<b>Da max</b>	139 mm
<b>ra max</b>	2 mm