

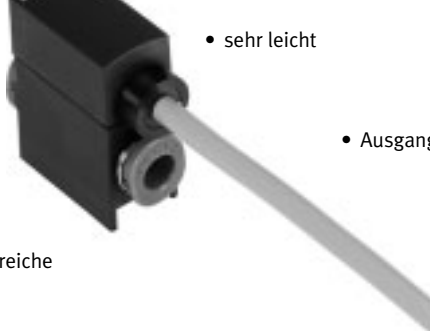
**Drucktransmitter SPTE**



# Drucktransmitter SPTE

Merkmale

## Auf einen Blick

- kompakte Bauweise
  - sehr leicht
  - Verschiedene pneumatische Anschlussmöglichkeiten
  - Ausgangssignal: 0 ... 10 V oder 1 ... 5 V
  - verschiedene Druckbereiche
- 

## Pneumatische Anschlussmöglichkeiten



Steckhülse



Steckanschluss



Flansch



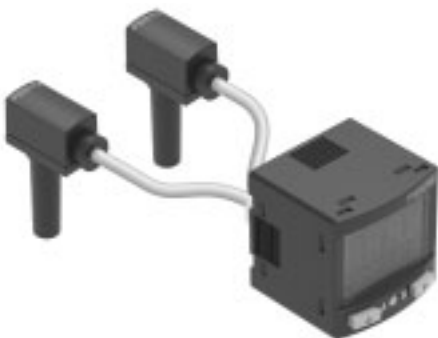
Cartridge



Hinweis

Die Version mit Cartridge 10 mm ist für die Vakuumsaugdüse OVEL vorgesehen.

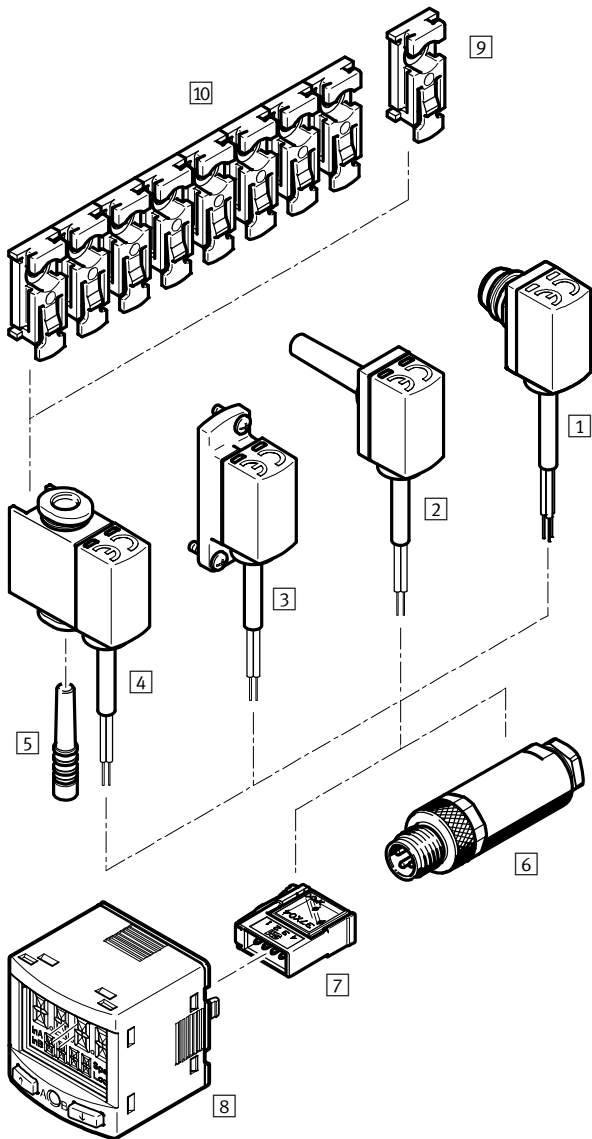
## Verwendung mit SCDN



- Ein oder zwei SPTE Drucktransmitter können an einen SCDN Signalwandler angeschlossen werden
- Messwertanzeige mit auswählbaren Einheiten
- Blaues Display mit kontrastreicher weißer Schrift und Rot-Umschaltung
- IO-Link / 2x PNP oder NPN Schaltausgänge
- Min.- /Max. Überwachung

# Drucktransmitter SPTE

Peripherieübersicht



Zubehör	→ Seite/Internet
1 Drucktransmitter SPTE-...-PC10-...	5
2 Drucktransmitter SPTE-...-S-...	5
3 Drucktransmitter SPTE-...-F-...	5
4 Drucktransmitter SPTE-...-Q-...	5
5 Blindstopfen QSMC-3H (bei SPTE-...-Q... im Lieferumfang enthalten)	qs
6 Stecker NECU-S-M8G3-HX-Q3	10
7 Stecker NECU-S-ECG4-HX-Q3	10
8 Signalwandler SCDN-2V-EC4-PNLK-L1	scdn
9 Befestigungsclip SAMH-PE-MC-1	10
10 Befestigungsclip SAMH-PE-MC-8	10

# Drucktransmitter SPTE

Typenschlüssel

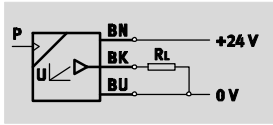
		SPTE	-		R	-		-		-	2.5K
<b>Funktion</b>											
SPTE	Drucktransmitter										
<b>Druckmessbereich<sup>1)</sup></b>											
B2	-1 ... 1 bar										
V1	0 ... -1 bar										
P10	0 ... 10 bar										
<b>Druckeingang</b>											
R	Relativdruck										
<b>Pneumatischer Anschluss</b>											
S4	Steckhülse 4 mm										
S6	Steckhülse 6 mm										
Q3	Steckanschluss 3 mm										
Q4	Steckanschluss 4 mm										
F	Flansch										
PC10	Cartridge 10										
<b>Elektrischer Ausgang</b>											
B	1 ... 5 V										
V	0 ... 10 V										
<b>Elektrischer Anschluss</b>											
2.5K	Kabel 2,5 m, offenes Ende										




1) Weitere Druckbereiche auf Anfrage (Losgröße 80 Stück)

# Drucktransmitter SPTE

Datenblatt

## Funktion



-  - Spannung  
10 ... 30 V DC
-  - Druck  
-1 ... +10 bar
-  - Temperaturbereich  
0 ... +50°C



## Allgemeine Technische Daten

Zulassung	RCM Mark c UL us - Recognized (OL)
CE-Zeichen (siehe Konformitätserklärung) <sup>1)</sup>	nach EU-EMV-Richtlinie
Werkstoff-Hinweis	RoHS konform

- 1) Bitte entnehmen Sie den Nutzungsbereich der EG-Konformitätserklärung: [www.festo.com/sp](http://www.festo.com/sp) → Zertifikate.  
Im Falle von Nutzungsbeschränkungen der Geräte in Wohn-, Geschäfts- und Gewerbebereichen, sowie Kleinbetrieben, können weitere Maßnahmen zur Reduzierung der Störaussendung erforderlich sein.

## Eingangssignal/Messelement

SPTE- ... -	V1R	B2R	P10R
Messgröße	Relativdruck		
Messverfahren	Piezoresistiver Drucksensor		
Druckmessbereich Anfangswert [bar]	0	-1	0
Druckmessbereich Endwert [bar]	-1	1	10
Max. Überlastdruck [bar]	5	5	15
Betriebsmedium	Druckluft nach ISO 8573-1:2010 [7:4:4]		
Hinweis zum Betriebs-/Steuermedium	geölter Betrieb möglich		
Mediumstemperatur [°C]	0 ... +50		
Umgebungstemperatur [°C]	0 ... +50		

## Ausgang, allgemein

Genauigkeit ±FS <sup>1)</sup> [%]	[ ]	3 (bei Raumtemperatur ca. 23 °C)
		4 (im Umgebungstemperaturbereich 0 ... 50 °C)
Wiederholgenauigkeit ±FS <sup>1)</sup> [%]	[ ]	0,3
Temperaturkoeffizient ±FS/K <sup>1)</sup> [%]	[ ]	0,05

- 1) % FS = % des Messbereichs (full scale)

## Analogausgang

SPTE-...-	-B-	-V-
Analogausgang [V]	1 ... 5	0 ... 10
Anstiegszeit [ms]	1	
Min. Lastwiderstand [kΩ]	15	
Spannungsausgang		

# Drucktransmitter SPTE

Datenblatt

Ausgang, weitere Daten	
Kurzschlussfestigkeit	für alle elektrischen Anschlüsse

Elektronik		
SPT-...-	-B-	-V-
Betriebsspannungsbereich DC [V]	10 ... 30	18 ... 30
Verpolungsschutz	für alle elektrischen Anschlüsse	

Elektromechanik	
Elektrischer Anschluss	Kabel, 3-adrig, offenes Ende
Kabellänge [m]	2,5

Mechanik						
SPT-...-	S4	S6	Q3	Q4	F	PC10
Befestigungsart	einsteckbar		mit Zubehör		mit Durchgangsbohrung und Schraube	Pin-Type Anschluss
Einbaulage	beliebig					
Pneumatischer Anschluss	Steckhülse QS-4	Steckhülse QS-6	QS-3	QS-4	Flansch	Cartridge 10 mm
Produktgewicht [g]	35					
Werkstoffinformation Gehäuse	PA-verstärkt					

Immission/Emission	
Schutzart	IP40
Korrosionsbeständigkeitsklasse KBK <sup>1)</sup>	2

1) Korrosionsbeständigkeitsklasse KBK 2 nach Festo Norm FN 940070  
Mäßige Korrosionsbeanspruchung. Innenraumanwendung bei der Kondensation auftreten darf. Außenliegende sichtbare Teile mit vorrangig dekorativer Anforderung an die Oberfläche, die in direktem Kontakt zur umgebenden industrieüblichen Atmosphäre stehen.

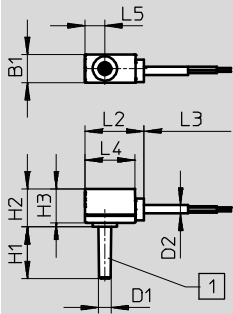
# Drucktransmitter SPTE

Datenblatt

## Abmessungen

Download CAD-Daten → [www.festo.com](http://www.festo.com)

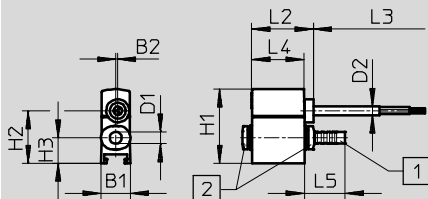
SPTE-...-S...



1 pneumatischer Anschluss

Typ	B1	B2	B3	D1 Ø	D2 Ø	D3 Ø	D4	H1	H2	H3	L1	L2	L3	L4	L5	L6	L7
SPTE-...-S4	9,8	-	-	4	2,9	-	-	18	13,3	11,8	-	20,5	2500	17,5	6,9	-	-
SPTE-...-S6		-	-	6		-	-	18	13,3	11,8	-				6,9	-	-

SPTE-...-Q...



1 Blindstopfen  
2 pneumatischer Anschluss

Typ	B1	B2	B3	D1 Ø	D2 Ø	D3 Ø	D4	H1	H2	H3	L1	L2	L3	L4	L5	L6	L7
SPTE-...-Q3	9,8	0,7	-	3	2,9	-	-	24,7	17,5	8,5	-	20,5	2500	17,5	13,6	-	-
SPTE-...-Q4		0,7	-	4		-	-	24,7	17,5	8,5	-				13,6	-	-

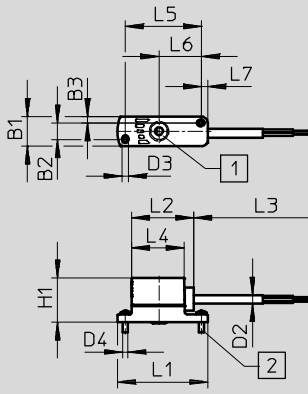
# Drucktransmitter SPTE

Datenblatt

## Abmessungen

Download CAD-Daten → [www.festo.com](http://www.festo.com)

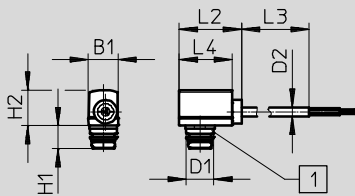
SPTE-...-F



- 1 pneumatischer Anschluss mit O-Ring für Flachmontage
- 2 Schraube M2x6

Typ	B1	B2	B3	D1 ∅	D2 ∅	D3 ∅	D4	H1	H2	H3	L1	L2	L3	L4	L5	L6	L7
SPTE-...-F	9,8	5,4	2,1	-	2,9	2,1	M2x6	15	-	-	30	20,5	2500	17,5	25	13,9	2,3

SPTE-...-PC10-...






- 1 Druckanschluss: PIN Type Cartridge 10 mm

Typ	B1	D1 ∅	D2 ∅	H1	H2	L2	L3	L4
SPTE-V1R-PC10-V-...	9,8	8,9	2,9	7,6	11,7	20,5	2500	17,5
SPTE-V1R-PC10-B-...								
SPTE-B2R-PC10-V-...								
SPTE-B2R-PC10-B-...								



# Drucktransmitter SPTE

Datenblatt

Bestellangaben				
Druckmessbereich <sup>1)</sup> [bar]	Analogausgang [V]	Pneumatischer Anschluss	Elektrischer Anschluss	Teile-Nr. Typ
-1 ... 1	1 ... 5	Cartridge 10 mm	Kabel, 3-adrig, offenes Ende	8025977 SPTE-B2R-PC10-B-2.5K 
	0 ... 10			8025976 SPTE-B2R-PC10-V-2.5K 
0 ... -1	1 ... 5	Cartridge 10 mm	Kabel, 3-adrig, offenes Ende	8025975 SPTE-V1R-PC10-B-2.5K
		Steckhülse 4 mm		571469 SPTE-V1R-S4-B-2.5K
		Steckhülse 6 mm		571470 SPTE-V1R-S6-B-2.5K
		Steckanschluss 3 mm		571471 SPTE-V1R-Q3-B-2.5K
		Steckanschluss 4 mm		571472 SPTE-V1R-Q4-B-2.5K
		Flansch		571473 SPTE-V1R-F-B-2.5K
		0 ... 10		8025974 SPTE-V1R-PC10-V-2.5K 
	Cartridge 10 mm	571474 SPTE-V1R-S4-V-2.5K		
	Steckhülse 4 mm	571475 SPTE-V1R-S6-V-2.5K		
	Steckhülse 6 mm	571476 SPTE-V1R-Q3-V-2.5K		
	Steckanschluss 3 mm	571477 SPTE-V1R-Q4-V-2.5K		
	Steckanschluss 4 mm	571478 SPTE-V1R-F-V-2.5K		
	Flansch	571479 SPTE-P10R-S4-B-2.5K		
	0 ... 10	1 ... 5		Steckhülse 4 mm
Steckhülse 6 mm			571481 SPTE-P10R-Q3-B-2.5K	
Steckanschluss 3 mm			571482 SPTE-P10R-Q4-B-2.5K	
Steckanschluss 4 mm			571483 SPTE-P10R-F-B-2.5K	
Flansch			571484 SPTE-P10R-S4-V-2.5K	
0 ... 10		Steckhülse 4 mm	571485 SPTE-P10R-S6-V-2.5K	
		Steckhülse 6 mm	571486 SPTE-P10R-Q3-V-2.5K	
		Steckanschluss 3 mm	571487 SPTE-P10R-Q4-V-2.5K	
		Steckanschluss 4 mm	571488 SPTE-P10R-F-V-2.5K	
		Flansch		

1) Weitere Druckbereiche auf Anfrage (Losgröße 80 Stück)

# Drucktransmitter SPTE

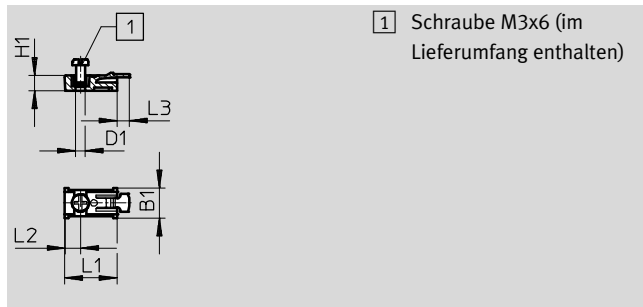
Zubehör

FESTO

## Befestigungsclip SAMH-PE-MC-1

Werkstoff:  
POM

Werkstoff-Hinweis:  
RoHS konform

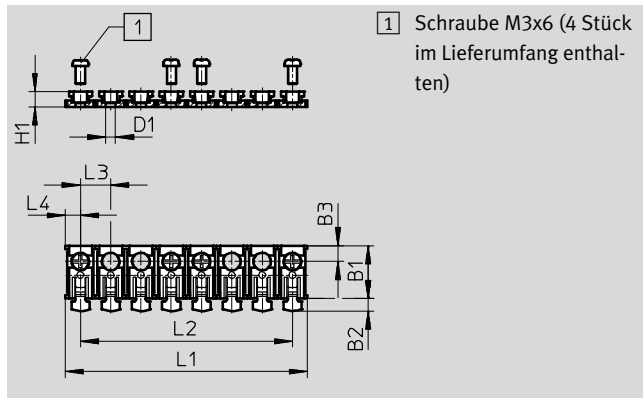


Abmessungen und Bestellangaben							
B1	D1 ∅	H1	L1	L2	L3	Teile-Nr.	Typ
10	3,2	5	17,5	5,3	4	571489	SAMH-PE-MC-1

## Befestigungsclip SAMH-PE-MC-8

Werkstoff:  
POM

Werkstoff-Hinweis:  
RoHS konform



Hinweis  
Der Befestigungsclip SAMH-PE-MC-8 kann vom Anwender auf die gewünschte Anzahl an Steckplätzen gekürzt werden.

Abmessungen und Bestellangaben										
B1	B2	B3	D1 ∅	H1	L1	L2	L3	L4	Teile-Nr.	Typ
17,5	4	5,3	3,2	5	80	70	10	5	571490	SAMH-PE-MC-8

Bestellangaben – Stecker			
	Elektrischer Anschluss	Teile-Nr.	Typ
	Stecker gerade, 4-polig, viereckige Bauform, Schneidklemme	570922	NECU-S-ECG4-HX-Q3
	Stecker M8x1, gerade, 3-polig, Schneidklemme	564945	NECU-S-M8G3-HX-Q3
	Stecker gerade, 4-polig, gerade, Schraubklemme	192008	SEA-4GS-7-2,5