



SIRIUS POSITIONSSCHALTER  
 KUNSTSTOFFGEHAEUSE NACH EN50047, 31MM  
 GERAETEANSCHLUSS 1X(M20X1,5); 1S/1OE  
 SCHLEICHKONTAKTE SCHWENKHEBEL,21MM  
 LANG, RECHTS/LINKS EINSTELLBAR MIT  
 KUNSTSTOFFROLLE 19MM

|   |  |   |
|---|--|---|
| Produkt-Bezeichnung   |  | Standard-Positionsschalter  |
| <b>Hersteller-Artikelnummer</b>   |  |   |
| <ul style="list-style-type: none"> <li>• des mitgelieferten Basisschalters</li> <li>• des mitgelieferten Antriebskopfes für Positionsschalter</li> <li>• des mitgelieferten Betätigungshebels</li> <li>• der mitgelieferten Schaltkontakte</li> <li>• des mitgelieferten Leergehäuses mit Deckel</li> </ul> |  | <a href="#">3SE5232-0BC05</a><br><a href="#">3SE5000-0AK00</a><br><br><a href="#">3SE5000-0AA21</a><br><a href="#">3SE5000-0BA00</a><br><br><a href="#">3SE5232-0AC05</a> |

| Allgemeine technische Daten:  |    |              |
|---|----|--------------|
| <b>Produktfunktion</b>  |    |              |
| <ul style="list-style-type: none"> <li>• Zwangsöffnung</li> </ul>               |    | Ja           |
| <b>Isolationsspannung</b>   |    |              |
| <ul style="list-style-type: none"> <li>• Bemessungswert</li> </ul>              | V  | 400          |
| <b>Verschmutzungsgrad</b>   |    | Klasse 3     |
| <b>Schockfestigkeit</b>   |    | 30g / 11 ms  |
| <ul style="list-style-type: none"> <li>• gemäß IEC 60068-2-27</li> </ul>        |    | 30g / 11 ms  |
| <b>Schwingfestigkeit</b>  |    | 0,35 mm / 5g |
| <ul style="list-style-type: none"> <li>• gemäß IEC 60068-2-6</li> </ul>         |    | 0,35 mm / 5g |
| <b>Stoßspannungsfestigkeit Bemessungswert</b>                                   | kV | 6            |
| <b>mechanische Lebensdauer (Schaltspiele)</b>                                   |    |              |
| <ul style="list-style-type: none"> <li>• typisch</li> </ul>                     |    | 15 000 000   |
| <b>elektrische Lebensdauer (Schaltspiele)</b>                                   |    |              |
| <ul style="list-style-type: none"> <li>• bei AC-15 bei 230 V typisch</li> </ul> |    | 100 000      |

|  |     |            |
|--|-----|------------|
| elektrische Lebensdauer (Schaltspiele) mit Schütz 3RH11, 3RT1016, 3RT1017, 3RT1024, 3RT1025, 3RT1026 typisch |     | 10 000 000 |
| Anzahl elektrische Schaltspiele je Stunde mit Schütz 3RH11, 3RT1016, 3RT1017, 3RT1024, 3RT1025, 3RT1026      |     | 6 000      |
| thermischer Strom  | A   | 6          |
| Material des Gehäuses des Schalterkopfes   |     | Kunststoff |
| Schutzart IP   |     | IP65       |
| Betriebsmittelkennzeichen  |     | B          |
| <ul style="list-style-type: none"> <li>• gemäß DIN EN 61346-2</li> <li>• gemäß DIN EN 81346-2</li> </ul>     |     | B          |
| Wirkprinzip  |     | mechanisch |
| Wiederholgenauigkeit   | mm  | 0,05       |
| Explosionsschutz-Kategorie für Staub   |     | ohne       |
| Explosionsschutz-Kategorie für Gas   |     | ohne       |
| Mindestbetätigungsmoment in Betätigungsrichtung  | N·m | 0,25       |
| Betriebsstrom bei AC-15  |     |            |
| <ul style="list-style-type: none"> <li>• bei 230 V Bemessungswert</li> </ul>                                 | A   | 3          |
| Betriebsstrom  |     |            |
| <ul style="list-style-type: none"> <li>• bei DC-13 bei 125 V Bemessungswert</li> </ul>                       | A   | 0,55       |
| Betriebsstrom  |     |            |
| <ul style="list-style-type: none"> <li>• bei DC-13</li> <li>— bei 24 V Bemessungswert</li> </ul>             | A   | 3          |

#### Gehäuse:

|                                    |  |                |
|------------------------------------|--|----------------|
| Bauform des Gehäuses               |  | Quader, schmal |
| Material des Gehäuses              |  | Kunststoff     |
| Beschichtung des Gehäuses          |  | sonstige       |
| Ausführung des Gehäuses gemäß Norm |  | Ja             |

#### Antriebskopf:

|                                    |  |  |
|------------------------------------|--|--|
| Ausführung des Betätigungselements |  | Metallhebel, 21 mm lang, gerade, Kunststoffrolle 19 mm |
| Normbezeichnung des Schalterkopfs  |  | EN 50047, Form A                                       |
| Form des Schalterkopfes            |  | Rolle  |
| Ausführung der Schaltfunktion      |  | Zwangsöffner   |

#### Anschlüsse/ Klemmen:

|  |  |   |
|--|--|---|
| Ausführung des elektrischen Anschlusses  |  | Schraubanschluss  |
| Art der anschließbaren Leiterquerschnitte  |  |   |
| <ul style="list-style-type: none"> <li>• eindrätig</li> </ul>                          |  | 1x (0,5 ... 1,5 mm <sup>2</sup> ), 2x (0,5 ... 0,75 mm <sup>2</sup> ) |
| <ul style="list-style-type: none"> <li>• feindrätig mit Aderendbearbeitung</li> </ul>  |  | 1x (0,5 ... 1,5 mm <sup>2</sup> ), 2x (0,5 ... 0,75 mm <sup>2</sup> ) |
| <ul style="list-style-type: none"> <li>• feindrätig ohne Aderendbearbeitung</li> </ul> |  | 1x (0,5 ... 1,5 mm <sup>2</sup> ), 2x (0,5 ... 0,75 mm <sup>2</sup> ) |
| <ul style="list-style-type: none"> <li>• bei AWG-Leitungen</li> </ul>                  |  |   |

|              |                                |
|--------------|--------------------------------|
| — eindrätig  | 1x (20 ... 16), 2x (20 ... 18) |
| — mehrdrätig | 1x (20 ... 16), 2x (20 ... 18) |

#### Mechanische Daten:

|                                       |                 |
|---------------------------------------|-----------------|
| <b>Ausführung der Kabeleinführung</b> | 1 x (M20 x 1,5) |
|---------------------------------------|-----------------|

#### Kommunikation/ Protokoll:

|                                     |      |
|-------------------------------------|------|
| <b>Ausführung der Schnittstelle</b> | ohne |
|-------------------------------------|------|





#### Umgebungsbedingungen:

|                            |    |             |
|----------------------------|----|-------------|
| <b>Umgebungstemperatur</b> |    |             |
| • während Betrieb          | °C | -25 ... +85 |
| • während Lagerung         | °C | -40 ... +90 |

#### Einbau/ Befestigung/ Abmessungen:

|                        |                    |
|------------------------|--------------------|
| <b>Einbaulage</b>      | beliebig           |
| <b>Befestigungsart</b> | Schraubbefestigung |

#### Approbationen/ Zertifikate:

| allgemeine Produktzulassung  | Konformitätserklärung  | Prüfbescheinigungen  | sonstiges  |
|--|--|--|--|
|  |  |  |  |
|  |  | <a href="#">spezielle Prüfbescheinigungen</a>                                      | <a href="#">Bestätigungen</a>  |
|  |  | <a href="#">n</a>  |  |
|  |  |  | EG-Konf.   |

#### Weitere Informationen

**Information- and Downloadcenter (Kataloge, Broschüren,...)**

<http://www.siemens.de/industrial-controls/catalogs>

**Industry Mall (Online-Bestellsystem)**

<http://www.siemens.com/industrymall>

**CAX-Online-Generator**

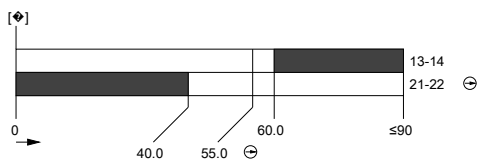
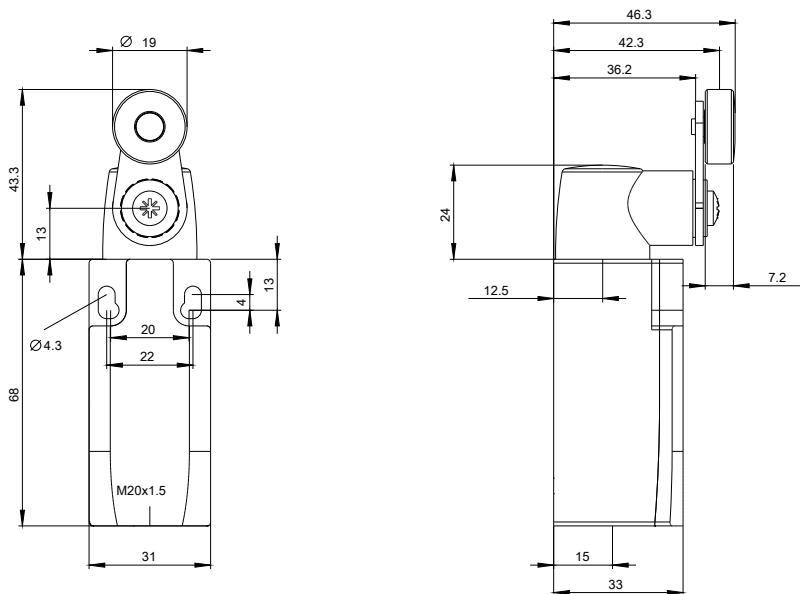
<http://support.automation.siemens.com/WW/CAXorder/default.aspx?lang=de&mlfb=3SE52320BK21>

**Service&Support (Handbücher, Betriebsanleitungen, Zertifikate, Kennlinien, FAQs,...)**

<http://support.automation.siemens.com/WW/view/de/3SE52320BK21/all>

**Bilddatenbank (Produktfotos, 2D-Maßzeichnungen, 3D-Modelle, Geräteschaltpläne, EPLAN Makros, ...)**

[http://www.automation.siemens.com/bilddb/cax\\_de.aspx?mlfb=3SE52320BK21&lang=de](http://www.automation.siemens.com/bilddb/cax_de.aspx?mlfb=3SE52320BK21&lang=de)



letzte Änderung:

09.03.2015