

Uchwyty rurowe, forma C

Opis artykułu/ilustracje produktu



Opis

Materiał:

Wsporniki i poprzeczka – profil aluminiowy EN AW-6060. Trzpień łączący – stal nierdzewna.

Wersja:

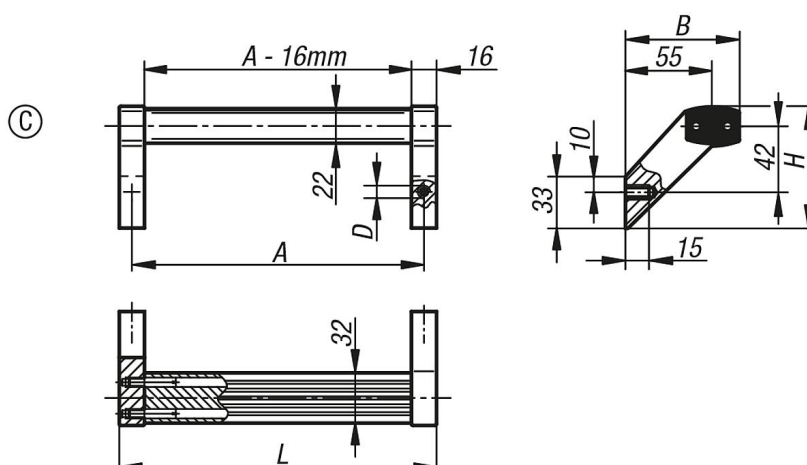
Uchwyty rurowe cechuje masywna budowa i duża wytrzymałość na obciążenia. W komplecie dostarczane są śruby z łbem sześciokątnym M8x16, DIN 933, ocynkowane oraz podkładki DIN EN ISO 7089, ocynkowane.

Wskazówka:

Wsporniki polerowane i anodowane na czarno.

Poprzeczka szczotkowana i anodowana na kolor naturalny lub na czarno bądź powlekana proszkowo na kolor tytanowy.

Rysunki



Przegląd artykułów

Nr Zamówienia	Forma	Kolor korpusu	A	B	D	H	L	Nośność N
K0131.2000831	C	anodowane w kolorze czarnym	200	72,5	M8	77,5	216	1000
K0131.2000832	C	powlekane proszkowo w kolorze tytanowym	200	72,5	M8	77,5	216	1000
K0131.2000833	C	anodowany w kolorze naturalnym	200	72,5	M8	77,5	216	1000
K0131.3000831	C	anodowane w kolorze czarnym	300	72,5	M8	77,5	316	1000
K0131.3000832	C	powlekane proszkowo w kolorze tytanowym	300	72,5	M8	77,5	316	1000
K0131.3000833	C	anodowany w kolorze naturalnym	300	72,5	M8	77,5	316	1000
K0131.4000831	C	anodowane w kolorze czarnym	400	72,5	M8	77,5	416	1000
K0131.4000832	C	powlekane proszkowo w kolorze tytanowym	400	72,5	M8	77,5	416	1000
K0131.4000833	C	anodowany w kolorze naturalnym	400	72,5	M8	77,5	416	1000
K0131.5000831	C	anodowane w kolorze czarnym	500	72,5	M8	77,5	516	1000
K0131.5000832	C	powlekane proszkowo w kolorze tytanowym	500	72,5	M8	77,5	516	1000
K0131.5000833	C	anodowany w kolorze naturalnym	500	72,5	M8	77,5	516	1000

