

Cimblots d'appui • striés ou avec pointe

22680.0103



Description produit

Pour pièces à surface brute. La version avec pointe de centrage est particulièrement destinée aux pièces de fonderie.

Matières

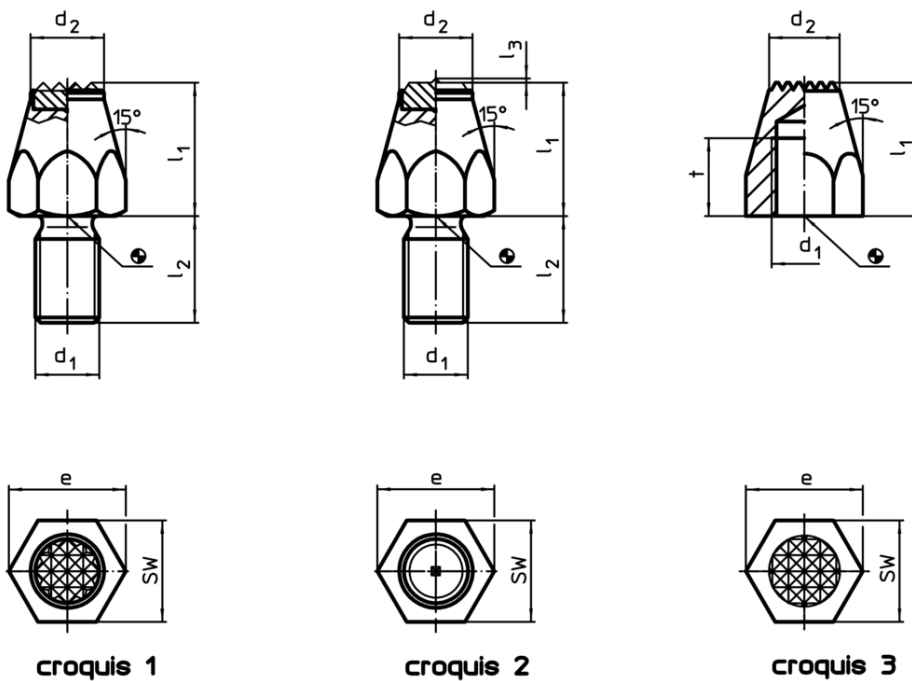
Embout

- carbure, avec pointe

Corps

- acier traité, bruni

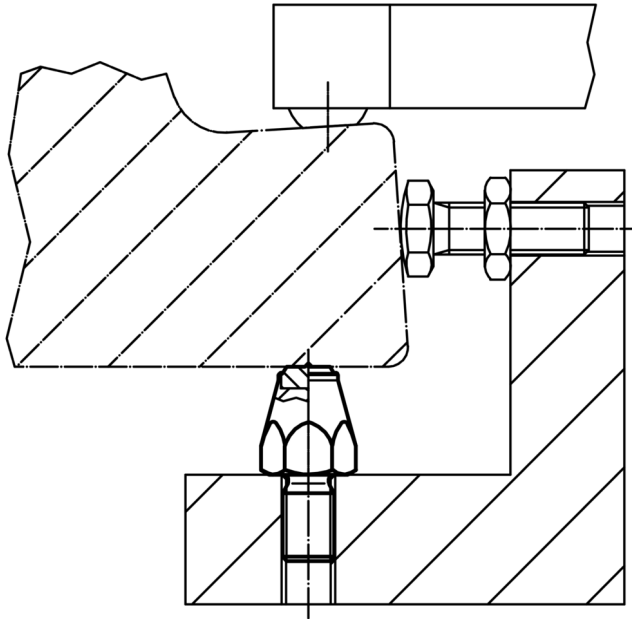
Plan



Informations détaillées

l ₁	d ₁	l ₂	Dimensions			SW	Couple de serrage max. [Nm]	[g]	Référence article
			l ₃	d ₂	e				
avec insert carbure, avec pointe et filetage – croquis 2									
20	M10	15	0,8	12,5	19,6	17	32	40	22680.0103

Exemple d'application



Conformité

Conforme à la directive RoHS

Conforme à la directive 2011/65/CE et à la directive 2015/863

Ne contient pas de substances SVHC

Pas de substances SVHC avec une teneur supérieure à 0,1% m/m – Liste SVHC [REACH] au 10.06.2022

Ne contient pas de substances de la Proposition 65

Aucune des substances de la Proposition 65 présente
<https://www.P65Warnings.ca.gov/>

Ne contient pas de minerais de la guerre

Ce produit ne contient pas de substances classées comme "minerais de la guerre" telles que le tantale, l'étain, l'or ou le wolfram provenant de République démocratique du Congo ou de pays frontaliers.