

Andruckspindeln mit aufvulkanisiertem Neoprendruckstück

Artikelbeschreibung/Produktabbildungen



Beschreibung

Werkstoff:

Gewindespindel, Scheiben und Muttern Stahl.
Druckstück Neopren.

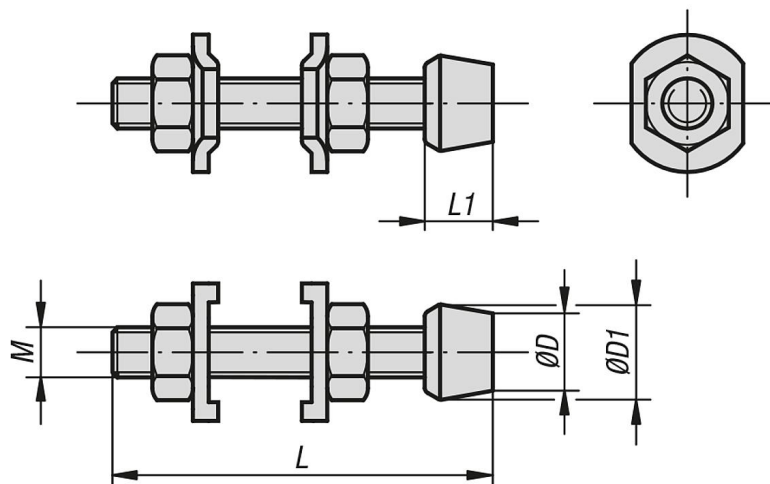
Ausführung:

Gewindespindel und Scheiben verzinkt, Muttern brüniert.

Hinweis:

Die Andruckspindel K0103.04032 wird mit einer Mutter geliefert.

Zeichnungen



Artikelübersicht

Andruckspindeln mit aufvulkanisiertem Neoprendruckstück

Bestellnummer	M	L	L1	D	D1
K0103.04032	M4	32	10	8	12
K0103.05038	M5	38	11	11,5	14
K0103.06045	M6	44	14	10	16
K0103.08065	M8	63	19	13	19
K0103.10085	M10	85	26	15	24
K0103.12100	M12	100	26	25	31

