

## Gewindeinsätze verstärkt Innengewinde selbstsichernd

### Artikelbeschreibung/Produktabbildungen



### Beschreibung

#### Werkstoff:

Gewindeinsatz Edelstahl.

#### Ausführung:

passiviert.

#### Hinweis:

Gewindeinsätze ermöglichen die Wiederverwendung bzw. Reparatur von beschädigten, ausgerissenen und festgefressenen Gewindebohrungen. Somit ist auch die Ausschussrückgewinnung von hochwertigen Produkten möglich. Gewindeinsätze eignen sich für den Einsatz in unterschiedlichen Werkstoffen, auch für Leichtmetalle und Gussteile.

Einsätze mit Innengewinde größer als M6, werden mit vier anstelle von zwei Arretierkeilen geliefert.

Zul. Maßabweichungen:

Bei den aufgeführten Gewinden gilt die Toleranzklasse mittel, d.h. 6H für Muttergewinde und 6g für Bolzengewinde. Restliche Maße  $\pm 0,25$  mm.

Technischer Hinweis siehe Bedienungsanleitung für Gewindeinsätze.

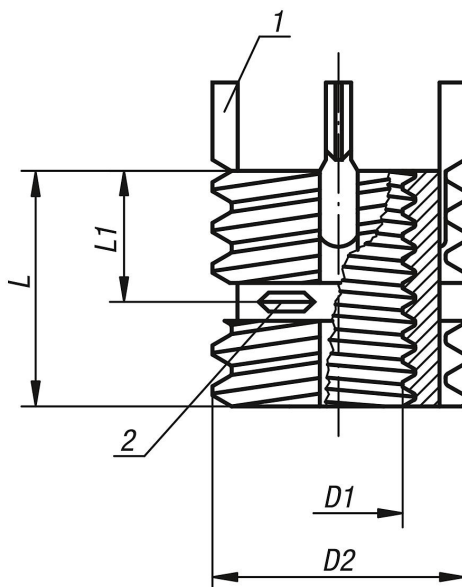
#### Vorteile:

- Leichter und schneller Einbau.
- Der Einsatz wird mit Keilen fixiert, so dass ein Verdrehen aufgrund von Verwindungen oder Vibrationen verhindert wird.
- Außer dem Einbauwerkzeug sind keine weiteren Sonderwerkzeuge erforderlich.

#### Zeichnungshinweis:

- 1) Arretierkeil
- 2) Selbstsicherndes Teil des Innengewindes

### Zeichnungen



## Gewindeinsätze verstärkt Innengewinde selbstsichernd

### Artikelübersicht

#### Gewindeinsätze verstärkt, Innengewinde selbstsichernd und Einbauwerkzeuge

Bestellnummer	D1 Innengewinde	D2 Außengewinde	L1 Länge	L Länge	Einbau Bohrer Ø	Einbau Senk Ø +0,25	Einbau Gewinde- bohrer	Einbau Mindest- Gewindetiefe	Ausbau Bohrer Ø	Ausbau Bohrtiefe	Bestellnummer Einbauwerkzeuge
<b>K0402.104</b>	M4	M8	4	8	6,9	8,3	M8	9,5	5,5	4	K0399.804
<b>K0402.105</b>	M5	M10x1,25	5	10	8,8	10,3	M10x1,25	12,5	7,5	4,8	K0399.805
<b>K0402.106</b>	M6	M12x1,25	6	12	10,8	12,3	M12x1,25	14,5	9,5	4,8	K0399.806
<b>K0402.108</b>	M8	M14x1,5	7	14	12,8	14,3	M14x1,5	16,5	11,5	4,8	K0399.808
<b>K0402.110</b>	M10	M16x1,5	8	16	14,8	16,3	M16x1,5	18,5	13,5	4,8	K0399.810
<b>K0402.112</b>	M12	M18x1,5	9	18	16,8	18,3	M18x1,5	20,5	15,5	4,8	K0399.812
<b>K0402.114</b>	M14	M20x1,5	10	20	18,8	20,3	M20x1,5	22,5	17,5	4,8	K0399.814
<b>K0402.116</b>	M16	M22x1,5	11	22	20,7	22,3	M22x1,5	24,5	17,8	6,4	K0399.816
<b>K0402.116X15</b>	M16x1,5	M22x1,5	11	22	20,7	22,3	M22x1,5	24,5	17,8	6,4	K0399.816
<b>K0402.118X15</b>	M18x1,5	M24x1,5	12	24	22,5	24,3	M24x1,5	26,5	19,8	6,4	K0399.818
<b>K0402.120</b>	M20	M30x2	15	30	28	30,3	M30x2	34,5	25,8	6,4	K0399.820