

Lenkrolle

Artikelbeschreibung/Produktabbildungen



Beschreibung

Werkstoff:

Gehäuse aus Stahlblech.
Räder aus hochwertigem Polyurethan-Elastomer.
Radkörper aus Aluminium-Druckguss.

Ausführung:

Gehäuse gepresst. Lenkgehäuse mit 2-facher Kugellagerung im Drehkranz. Räder mit Kugellager.

Hinweis:

Radachse verschraubt.
Lenk- und Bockrollen mit Anschraubplatte.

Anwendung:

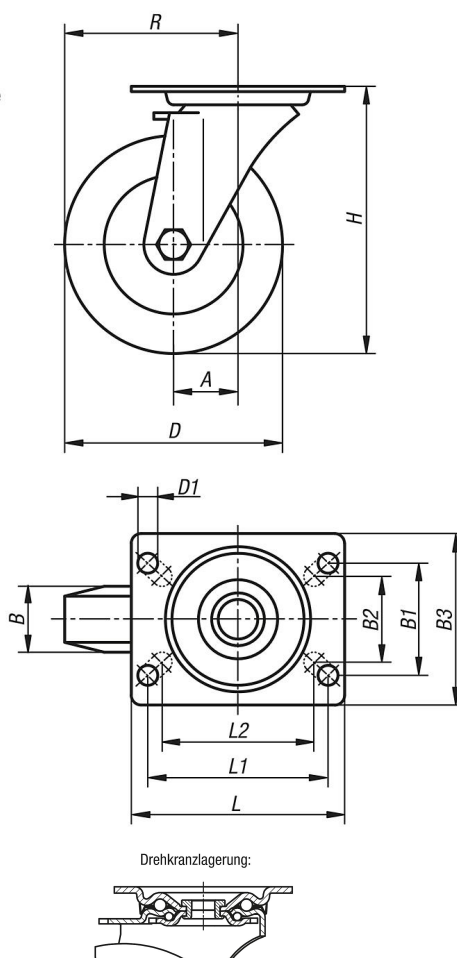
Schwere Lasten können mit Hilfe des Handlings einfach von A nach B transportiert werden. Durch die neue Radserie, entwickelt für Anwendungen mit hohen Lasten in der Intralogistik, werden die Roll- und Schwenkwiderstände reduziert.

Temperaturbereich:

-25 °C bis +70 °C

Zeichnungen

Lenkrolle



Lenkrolle

Artikelübersicht

Bestellnummer	Benennung	Radlagerung	A	B	B1	B2	B3	D	D1	H	L	L1	L2	Tragfähigkeit kg
K1788.101000401	Lenkrolle	Kugellager	45	40	60	55	85	100	9	130	100	80	76	350
K1788.101000403	Lenkrolle	Kugellager	45	40	80	75	110	100	11	130	140	105	-	350
K1788.101250401	Lenkrolle	Kugellager	48	40	60	55	85	125	9	155	100	80	76	350
K1788.101250403	Lenkrolle	Kugellager	48	40	80	75	110	125	11	155	140	105	-	350
K1788.10150050	Lenkrolle	Kugellager	63	50	80	75	110	150	11	197	140	105	-	500
K1788.10160050	Lenkrolle	Kugellager	63	50	80	75	110	160	11	202	140	105	-	550
K1788.10200050	Lenkrolle	Kugellager	65	50	80	75	110	200	11	245	140	105	-	600