
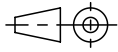


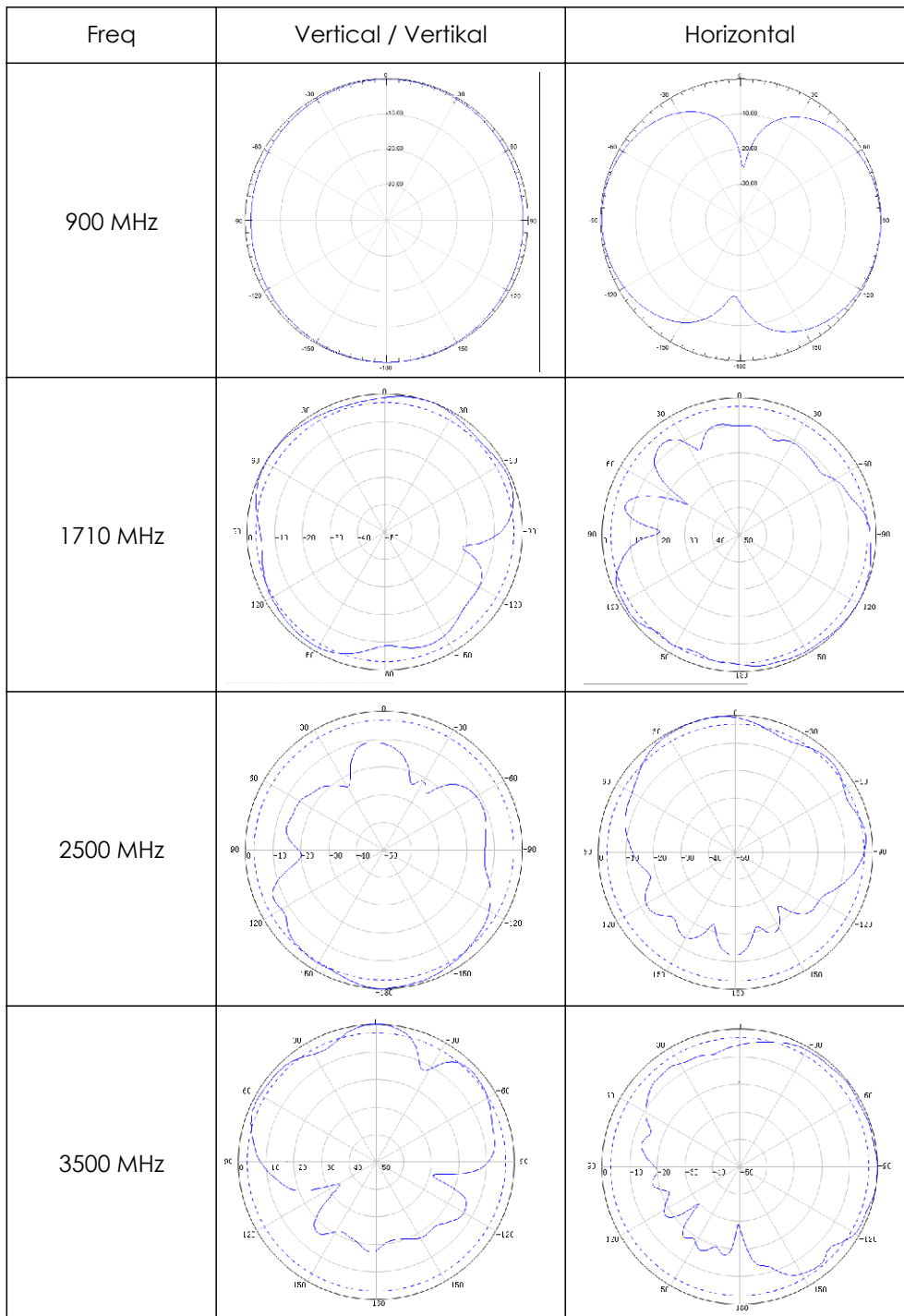
Ⓐ

Frequency Range Frequenzbereich [MHz]	617-806	806-960	1350-1550	1710-2700	3400-3800	4900-6000
Polarization / Polarisation	Horizontal x 2					
Gain / Gewinn [dBi]	1.5±0.5	2.2±0.5	3.5±0.5	4.5±1.0	6.0±1.0	
Half Power Beamwidth Halbwertbreite [°]	V:50-220 H: 60-150		V:60-170 H:40-170		V:15-100 H:16-50	
Isolation [dB]	≥16	≥18		≥ 20	≥ 30	
VSWR / Stehwellenverhältnis	≤1.8					
Passive Intermodulation PIM [dBc] (2x43 dBm)	-153 typ.				-	
Impedance Wellenwiderstand [Ohm]	50					
Max. Power max. Leistung [Watt]	50					
Connector / Steckverbinder	4.3-10 female x 2					
Radome / Radom	ABS, white / weiß					
Cable length / Kabellänge [mm]	500					
Weight / Gewicht [kg]	0.50					
Dimensions / Maße [mm]	Ø266 x 18					
Installation	Ceiling mounting / Deckenmontage (Not recommended for metal ceilings / Nicht für Metall-Decken empfohlen) Ⓑ					
Operating Temperature Betriebstemperatur [°C]	-55 ~ +60					
Protection Class / Schutzklasse	IP64					
RoHS compliant / RoHS konform	2011/65/EU					

Technical changes reserved / Technische Änderungen vorbehalten

Änd./ rev. index	Änderungs-Nr. / revision code	Datum/ date	Name/ name	Datum/ date	Name/ name	Gewicht/ weight [g]	
				09.12.2020	MA		
				11.12.2020	BJ	ca./approx.	
a	21971	26.02.2021	MA	Maßstab/ scale 1:3.5			
b	32151	16.06.2021	JA	Benennung/ title O.Ant MIMO H 617-6000MHz 6dBi 4.3-10f O.Ant MIMO H 617-6000MHz 6dBi 4.3-10f			
c	500000000533	09.05.2022	SKH	Untert./ doc. type CUG	Materialnr./ material no. 100032961	 Maße/ dimensions: mm	
				Ersatz für/ replaces EWC00046-40	PDM Nr./ pdm no. M30101A0000	Original : DIN A4 Blatt/ sheet 1 von/ of 3	

Radiation patterns (typ.) / Strahlungsmuster (typ.)

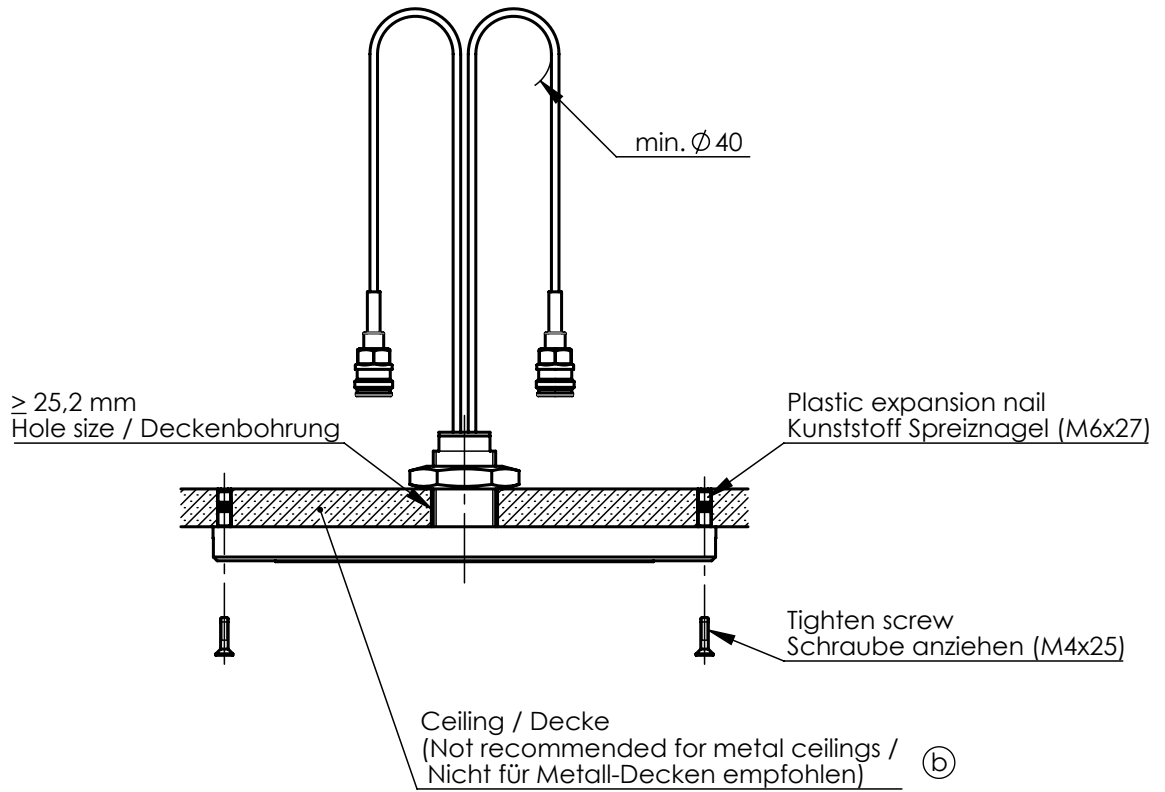


a

Technical changes reserved / Technische Änderungen vorbehalten

Änd./ rev. index	Änderungs-Nr. / revision code	Datum/ date	Name/ name	Datum/ date	Name/ name	Gewicht/ weight [g]	
				09.12.2020	MA		
				11.12.2020	BJ	ca./approx.	
a b c	21971 32151 50000000533	26.02.2021 16.06.2021 09.05.2022	MA JA SKH	Maßstab/ scale 1:3.5 Benennung/ title O.Ant MIMO H 617-6000MHz 6dBi 4.3-10f O.Ant MIMO H 617-6000MHz 6dBi 4.3-10f			
				Unterl./ doc. type	Materialnr./ material no.	Maße/ dimensions: mm	
				CUG	100032961	Original : DIN A4	
				Ersatz für/ replaces	PDM Nr./ pdm no.	Blatt/ sheet 2 von/ of 3	
				EWC00046-40	M30101A0000		

Installation Guide / Installationsanleitung



Technical changes reserved / Technische Änderungen vorbehalten

Änd./ rev. index	Änderungs-Nr. / revision code	Datum/ date	Name/ name	Datum/ date	Name/ name	Gewicht/ weight [g]	
				09.12.2020	MA		
				11.12.2020	BJ	ca./approx.	
a	21971	26.02.2021	MA	Maßstab/ scale 1:3.5 Benennung/ title O.Ant MIMO H 617-6000MHz 6dBi 4.3-10f O.Ant MIMO H 617-6000MHz 6dBi 4.3-10f			
b	32151	16.06.2021	JA	untol. Maße/ dim. without tolerances according to CUG			
c	500000000533	09.05.2022	SKH	Untert./ doc. type 100032961 Materialnr./ material no.		Maße/ dimensions: mm	
				Ersatz für/ replaces EWC00046-40		PDM Nr./ pdm no. M30101A0000	Original : DIN A4 Blatt/ sheet 3 von/ of 3