

Technisch specificatieblad

Kabeldoos A 6

Artikelnr. 2000005



Beschermingsklasse IP55, nominale spanning 400 V, nominale doorsnede 2,5 ÷ mm², 6 invoeren voor kabeldiameters 5-14 mm
4 invoeren voor kabeldiameters 5-9 mm.
Klemdeksel.
Afmetingen: 80 x 43 x 3mm
Binnenafmetingen: 69 x 32 x 30mm
Per 10 dozen 1 uitsnijgereedschap.

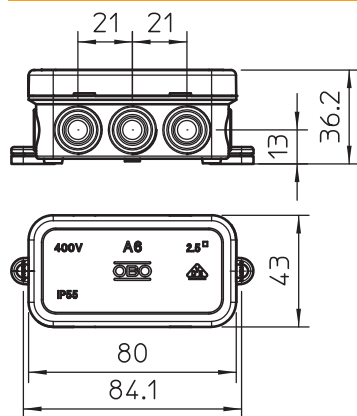


PE Polyethyleen

Stamgegevens

Bestelnr.	2000005
Type	A 6 HF RW
Omschrijving 1	Kabeldoos
Dimensie	80x43x34
Kleur	zuiver wit
RAL-nummer	9010
Materiaal	Polyethyleen
Materiaal-afk.	PE
Kleinste verkoop-eenheid (VG)	9,00 Stuk
Gewicht	2,56 kg/100 st.

Technische gegevens



Lengte	80,00 mm
Breedte	43,00 mm
Zijhoogte	36,00 mm
Binnenafmetingen	69x32x30 mm
Afmetingen LxBxH	80x43x36 mm
Afmetingen	80 x 43 x 36 mm
Rijgbaar	<input type="checkbox"/>
Aantal invoeren	10,00
Soort invoer	Schroefverbinding
Soort invoer	Kabels
Soort doorvoer behuizing	Voorgeperst gat
Nominale isolatiespanning Ui	690,00 V
Uitrusting	zonder
Deksel	niet transparant
Dekselbevestiging	Klikkend
Kabelinvoeren	6 invoeren voor kabeldiameter 5-14 mm 4 invoeren voor kabeldiameter 5-9 mm
Invoer achteraan	<input type="checkbox"/>

Technische gegevens

Explosieveilige uitvoering	<input type="checkbox"/>
moelijk ontvlambaar	moelijk ontvlambaar volgens VDE 0471/DIN 695 deel 2-1, testtemperatuur 650°C
Vorm	vierkant
Functiebehoud (ETIM)	Zonder
Voor Ex-zone	zonder
voor Ex-zone gas	zonder
voor Ex-zone stof	zonder
Halogeenvrij	<input checked="" type="checkbox"/>
Max. aderdiameter	2,50 mm ²
Met afscherming	<input type="checkbox"/>
Met deksel	<input checked="" type="checkbox"/>
Montagetype	Wand-/plafondmontage
Montagetype	Wand-/plafondmontage
Nominale doorsnede	2,50 mm ²
Nominale spanning	690,00 V
Beschermingsgraad	IP55
verzegelbaar	<input type="checkbox"/>
Temperatuurbereik	-5,00 - 45,00 °C
Transparante deksel	<input type="checkbox"/>
Weersbestendig	<input type="checkbox"/>