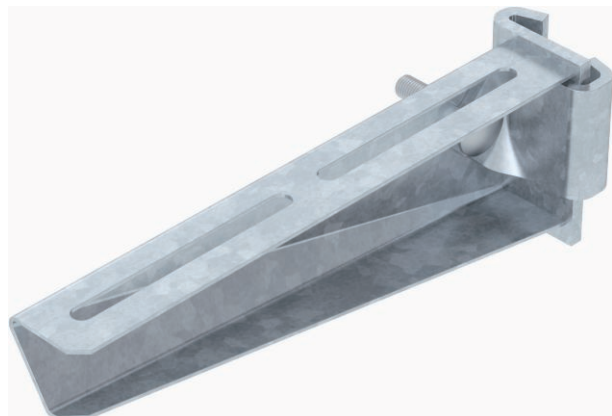


# Technisch specificatieblad

## Profielconsole AS 30

Art.-Nr. 6419382



Console in middelzware uitvoering voor traploze bevestiging aan een IS 8-profiel.



St	Staal
FT	thermisch verzinkt

Opmerking extra producttekst	De console kan aan beide zijden van het IS-profiel worden bevestigd. De klemlas afzonderlijk inclusief bout, ring en moer kan onder artikelnr. 6419007 worden besteld.
------------------------------	---

### Stamgegevens

Bestelnr.	6419382
Type	AS 30 21 FT
Omschrijving 1	Profielconsole
Omschrijving 2	voor IS 8-profiel
Dimensie	B210mm
Materiaal	staal
Materiaal-afk.	St
Oppervlak	thermisch verzinkt
Oppervlak volgens DIN	DIN EN ISO 1461
Oppervlak afk.	FT
Kleinste verkoopseenheid	1,00 Stuk
Gewicht	44,00 kg/100 st.

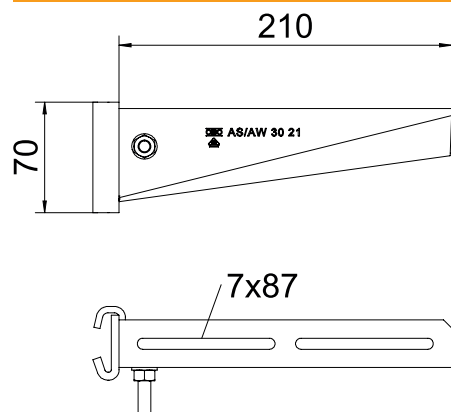
# Technisch specificatieblad

## Profielconsole AS 30

Art.-Nr. 6419382

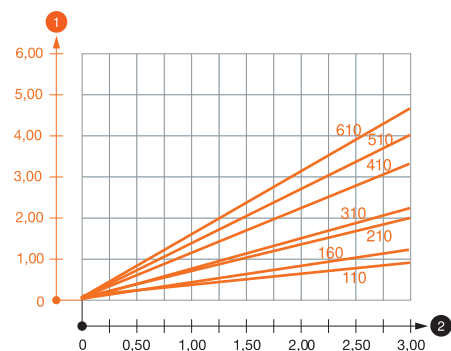


### Technische gegevens



Lengte	210,00 mm
Breedte	210,00 mm
Zijhoogte	70,00 mm
Afmeting B	210,00 mm
Afmeting H	70,00 mm
Afmeting L	210,00 mm
Afmeting waarde	210x70
Uitvoering	Profielconsole
Uitvoering	Profielconsole
F in kN	3,00 kN
Geschikt voor functiebehoud	<input type="checkbox"/>
RVS, gebeitst	<input type="checkbox"/>

### Belastingsdiagram



Belastingsdiagram console type AS 30

- 1 Doorbuiging van het uiteinde van de console bij toegestane consolebelasting
- 2 Toegestane consolebelasting in kN zonder manlast
- Belastingscurve met consolelengte in mm