

Leiterplattenklemme - KDS 3-MT



1780015

<https://www.phoenixcontact.com/de/produkte/1780015>

Bitte beachten Sie, dass die in diesem PDF-Dokument angezeigten Daten aus unserem Online-Katalog generiert wurden. Bitte finden Sie die vollständigen Daten in der Benutzer-Dokumentation. Es gelten unsere Allgemeinen Nutzungsbedingungen für Downloads.



Leiterplattenklemme, Nennstrom: 15 A, Bemessungsspannung (III/2): 320 V, Nennquerschnitt: 2,5 mm², Anzahl der Potenziale: 1, Anzahl der Reihen: 1, Polzahl pro Reihe: 1, Artikelfamilie: KDS 3-MT, Rastermaß: 5,08 mm, Anschlussart: Schraubanschluss mit Zughülse, Schraubenangriffsform: L Längsschlitz, Montage: Wellenlöten, Anschlussrichtung Leiter/Platine: 0 °, Farbe: grün, Pin-Layout: Lineares Pinning, Pinlänge [P]: 3,5 mm, Anzahl der Lötpins pro Potenzial: 2, Verpackungsart: verpackt im Karton. Der Artikel ist zu unterschiedlichen Polzahlen anreihbar!

Ihre Vorteile

- Bekanntes Anschlussprinzip erlaubt weltweiten Einsatz
- Geringe Erwärmung durch höchste Kontaktkraft
- Erlaubt den Anschluss von zwei Leitern
- Schnell und komfortabel testen durch integrierte Prüfmöglichkeit
- Farblich abgesetzte Trennstecker zur einfachen Stromkreisunterbrechung
- Doppellötstifte reduzieren die mechanische Beanspruchung der Lötstellen
- Seitliche Verrastung erlaubt individuelle Zusammenstellung unterschiedlicher Polzahlen

Kaufmännische Daten

Artikelnummer	1780015
Verpackungseinheit	50 Stück
Mindestbestellmenge	50 Stück
Verkaufsschlüssel	E1 - Leiterplattenanschl.
Produktschlüssel	AAMQBA
Katalogseite	Seite 117 (C-1-2013)
GTIN	4017918040703
Gewicht pro Stück (inklusive Verpackung)	5,654 g
Gewicht pro Stück (exklusive Verpackung)	5,575 g
Zolltarifnummer	85369010
Ursprungsland	PL

Technische Daten

Artikeleigenschaften

Bauform	Leiterplattenklemme anreihbar+Trennklemme
Produktlinie	COMBICON Terminals M
Produkttyp	Leiterplattenklemme
Polzahl	1
Rastermaß	5,08 mm
Anzahl der Anschlüsse	1
Anzahl der Reihen	1
Anzahl der Potenziale	1
Pinlayout	Lineares Pinning
Anzahl Lötpins pro Potenzial	2

Elektrische Eigenschaften

Nennstrom I_N	15 A
Nennspannung U_N	320 V
Verschmutzungsgrad	3
Bemessungsspannung (III/3)	320 V
Bemessungsstoßspannung (III/3)	4 kV
Bemessungsspannung (III/2)	320 V
Bemessungsstoßspannung (III/2)	4 kV

Anschlussdaten

Anschlusstechnik

Bauform	Leiterplattenklemme anreihbar+Trennklemme
Nennquerschnitt	2,5 mm ²

Leiteranschluss

Anschlussart	Schraubanschluss mit Zughülse
Leiterquerschnitt starr	0,2 mm ² ... 4 mm ²
Leiterquerschnitt flexibel	0,2 mm ² ... 4 mm ²
Leiterquerschnitt AWG	24 ... 12
Leiterquerschnitt flexibel mit Aderendhülse ohne Kunststoffhülse	0,25 mm ² ... 2,5 mm ²
Leiterquerschnitt flexibel mit Aderendhülse mit Kunststoffhülse	0,25 mm ² ... 1,5 mm ²
2 Leiter gleichen Querschnitts starr	0,2 mm ² ... 1 mm ²
2 Leiter gleichen Querschnitts flexibel	0,2 mm ² ... 1 mm ²
2 Leiter gleichen Querschnitts flexibel m. Aderendhülse ohne Kunststoffhülse	0,25 mm ² ... 0,75 mm ²
2 Leiter gleichen Querschnitts flexibel m. TWIN-Aderendhülse mit Kunststoffhülse	0,5 mm ² ... 1 mm ²
Abisolierlänge	8 mm
Anzugsdrehmoment	0,5 Nm ... 0,6 Nm

Leiterplattenklemme - KDS 3-MT

1780015

<https://www.phoenixcontact.com/de/produkte/1780015>

Montage

Montageart	Wellenlöten
Pinlayout	Lineares Pinning
Antriebsform Schraubenkopf	Längsschlitz (L)
Antriebsform Schraubenkopf	Längsschlitz (L)

Verarbeitungshinweise

Prozess	Wellenlötung
---------	--------------

Materialangaben

Materialangaben - Kontakt

Hinweis	WEEE/RoHS konform, whisker-frei nach IEC 60068-2-82/JEDEC JESD 201
Material Kontakt	Cu-Legierung
Oberflächenbeschaffenheit	galvanisch verzinkt
Metalloberfläche Klemmstelle (Deckschicht)	Zinn (5 - 7 µm Sn)
Metalloberfläche Lötbereich (Deckschicht)	Zinn (5 - 7 µm Sn)

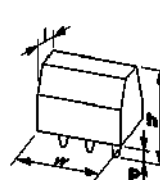
Materialangaben - Gehäuse

Farbe (Gehäuse)	grün (6021)
Isolierstoff	PA
Isolierstoffgruppe	I
CTI nach IEC 60112	600
Brennbarkeitsklasse nach UL 94	V0
Glühdraht-Entflammbarkeitszahl GWF1 nach EN 60695-2-12	850
Glühdraht-Entzündungstemperatur GWIT nach EN 60695-2-13	775
Temperatur der Kugeldruckprüfung nach EN 60695-10-2	125 °C

Materialangaben - Betätigungselement

Farbe ()	()
Isolierstoff	PA
Isolierstoffgruppe	I
CTI nach IEC 60112	600
Brennbarkeitsklasse nach UL 94	V2

Maße

Maßzeichnung	
Rastermaß	5,08 mm
Breite [w]	5,08 mm
Höhe [h]	40,5 mm

Länge [l]	27 mm
Bauhöhe	37 mm
Lötstiftlänge [P]	3,5 mm

Mechanische Prüfungen

Prüfung auf Leiterbeschädigung und Lockerung

Prüfspezifikation	DIN EN 60999-1 (VDE 0609-1):2000-12
Ergebnis	Prüfung bestanden

Zugprüfung

Prüfspezifikation	DIN EN 60999-1 (VDE 0609-1):2000-12
Leiterquerschnitt/Leiterart/Zugkraft Sollwert/Istwert	0,2 mm ² / starr / > 10 N
	0,2 mm ² / flexibel / > 10 N
	4 mm ² / starr / > 60 N
	4 mm ² / flexibel / > 60 N

Elektrische Prüfungen

Erwärmungsprüfung

Prüfspezifikation	DIN EN 60947-7-4 (VDE 0611-7-4):2014-08
Anforderung Erwärmungsprüfung	Die Summe von Umgebungstemperatur und Erwärmung der Leiterplatten-Anschlussklemme darf die obere Grenztemperatur nicht überschreiten.

Kurzzeitstromfestigkeit

Prüfspezifikation	DIN EN 60947-7-4 (VDE 0611-7-4):2014-08
-------------------	---

Isolationswiderstand

Prüfspezifikation	DIN EN 60512-3-1:2003-01
Isolationswiderstand benachbarte Pole	> 5 MΩ

Luft- und Kriechstrecken |

Prüfspezifikation	DIN EN 60947-1 (VDE 0660-100):2015-09
Isolierstoffgruppe	I
Kriechstromfestigkeit (DIN EN 60112 (VDE 0303-11))	CTI 600
Bemessungsisolationsspannung (III/3)	320 V
Bemessungsstoßspannung (III/3)	4 kV
Mindestwert der Luftstrecke - inhomogenes Feld (III/3)	3 mm
Mindestwert der Kriechstrecke (III/3)	4 mm
Bemessungsisolationsspannung (III/2)	320 V
Bemessungsstoßspannung (III/2)	4 kV
Mindestwert der Luftstrecke - inhomogenes Feld (III/2)	3 mm
Mindestwert der Kriechstrecke (III/2)	3 mm
Bemessungsisolationsspannung (II/2)	630 V
Bemessungsstoßspannung (II/2)	4 kV
Mindestwert der Luftstrecke - inhomogenes Feld (II/2)	3 mm
Mindestwert der Kriechstrecke (II/2)	3,2 mm

1780015

<https://www.phoenixcontact.com/de/produkte/1780015>

Umwelt- und Lebensdauerbedingungen

Vibrationsprüfung

Prüfspezifikation	DIN EN 60068-2-6 (VDE 0468-2-6):2008-10
Frequenz	10 - 150 - 10 Hz
Sweep-Geschwindigkeit	1 Oktave/min
Amplitude	0,35 mm (10 Hz ... 60,1 Hz)
Sweep-Geschwindigkeit	5g (60,1 Hz ... 150 Hz)
Prüfdauer je Achse	2,5 h

Glühdrahtprüfung

Prüfspezifikation	DIN EN 60695-2-10 (VDE 0471-2-10):2014-04
Temperatur	850 °C
Einwirkdauer	5 s

Alterung

Prüfspezifikation	DIN EN 60947-7-4 (VDE 0611-7-4):2014-08
-------------------	---

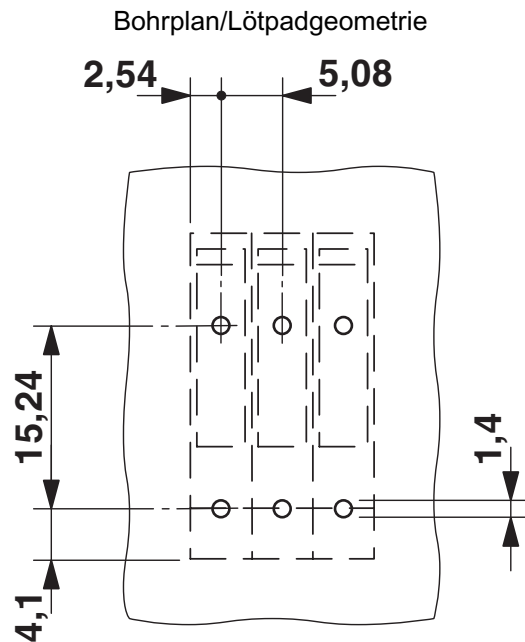
Umgebungsbedingungen

Umgebungstemperatur (Betrieb)	-40 °C ... 100 °C (In Abhängigkeit der Strombelastbarkeits-/Derating-Kurve)
Umgebungstemperatur (Lagerung/Transport)	-40 °C ... 70 °C
Relative Luftfeuchte (Lagerung/Transport)	30 % ... 70 %
Umgebungstemperatur (Montage)	-5 °C ... 100 °C

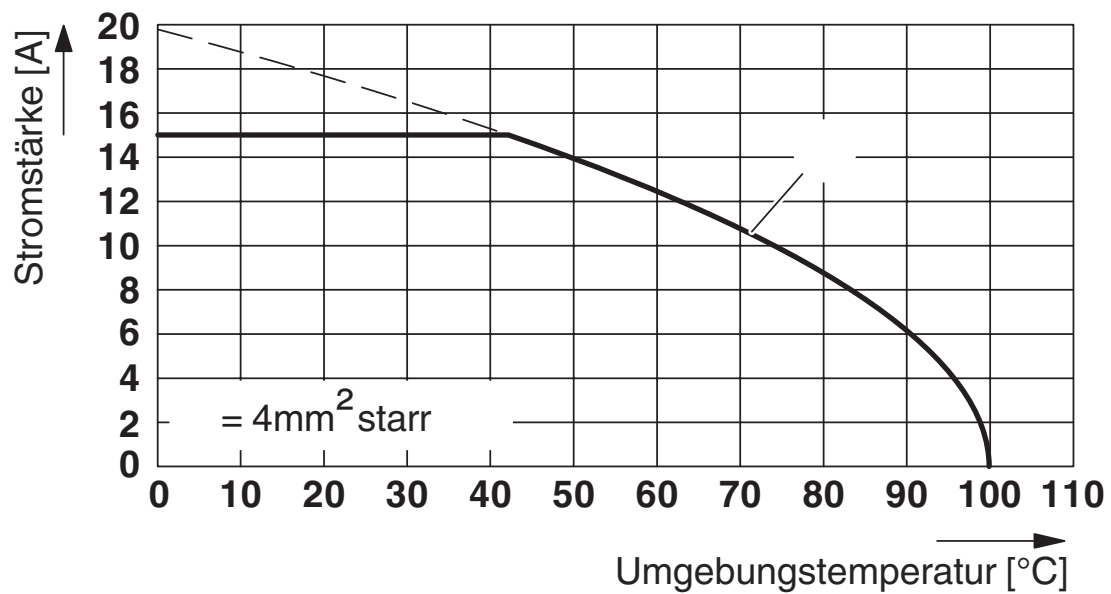
Verpackungsangaben

Verpackungsart	verpackt im Karton
Art der Umverpackung	Karton

Zeichnungen



Diagramm



Typ: KDS 3-MT
Prüfung nach DIN EN 60947-7-4 (VDE 0611-7-4):2014-08
Reduktionsfaktor = 1
Polzahl: 4

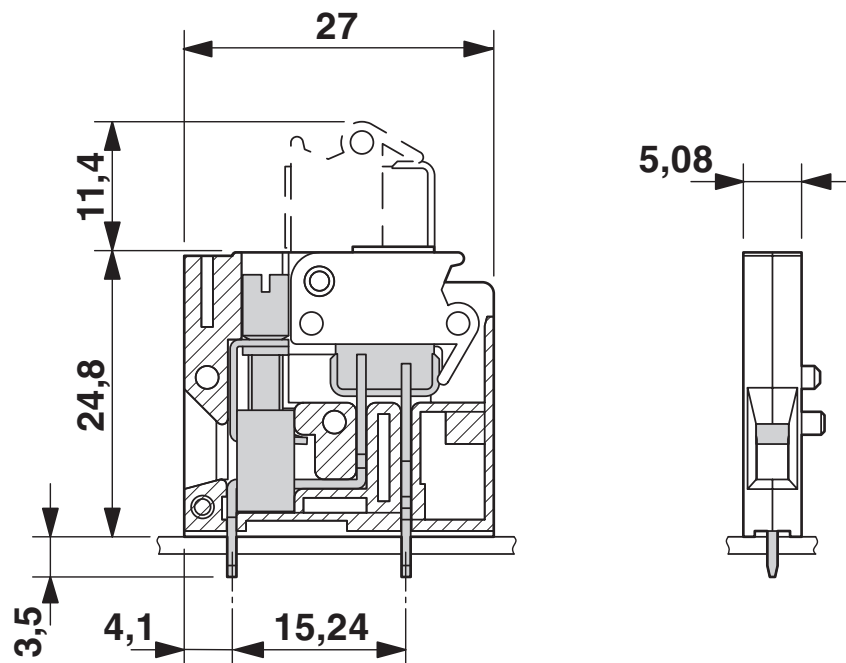
Leiterplattenklemme - KDS 3-MT

1780015

<https://www.phoenixcontact.com/de/produkte/1780015>



Maßzeichnung




Leiterplattenklemme - KDS 3-MT





1780015

<https://www.phoenixcontact.com/de/produkte/1780015>


Zulassungen

 CSA Zulassungs-ID: 13631				
	Nennspannung U_N	Nennstrom I_N	Querschnitt AWG	Querschnitt mm^2
Usegroup B	300 V	10 A	24 - 12	-
Usegroup D	300 V	10 A	24 - 12	-

 UL Recognized Zulassungs-ID: FILE E 60425				
	Nennspannung U_N	Nennstrom I_N	Querschnitt AWG	Querschnitt mm^2
Usegroup B	250 V	15 A	28 - 12	-
Usegroup D	300 V	10 A	28 - 12	-

 EAC Zulassungs-ID: B.01687				
--	--	--	--	--

 IECEE CB Scheme Zulassungs-ID: DE1-66663				
	Nennspannung U_N	Nennstrom I_N	Querschnitt AWG	Querschnitt mm^2
	320 V	15 A	-	0,2 - 4

 VDE Zeichengenehmigung Zulassungs-ID: 40055565				
	Nennspannung U_N	Nennstrom I_N	Querschnitt AWG	Querschnitt mm^2
	320 V	15 A	-	0,2 - 4

Leiterplattenklemme - KDS 3-MT



1780015

<https://www.phoenixcontact.com/de/produkte/1780015>

Klassifikationen

ECLASS

ECLASS-9.0	27440401
ECLASS-10.0.1	27440401
ECLASS-11.0	27460101

ETIM

ETIM 8.0	EC002643
----------	----------

UNSPSC

UNSPSC 21.0	39121400
-------------	----------

Leiterplattenklemme - KDS 3-MT



1780015

<https://www.phoenixcontact.com/de/produkte/1780015>

Environmental Product Compliance

REACH SVHC	Lead 7439-92-1
China RoHS	Zeitraum für bestimmungsgemäße Verwendung (EFUP): 50 Jahre
	Informationen über gefährliche Substanzen finden Sie in der Herstellereklärung unter "Downloads"

Leiterplattenklemme - KDS 3-MT

1780015

<https://www.phoenixcontact.com/de/produkte/1780015>



Zubehör

Raster-Zwischenstück

Raster-Zwischenstück - RZ 2,54 - 1780044

<https://www.phoenixcontact.com/de/produkte/1780044>



Raster-Zwischenstück, erhöht das Raster um 2,54 mm, verzapft sich konturgleich mit der Klemme, Farbe: grün

Reduzierstecker

Reduzierstecker - RPS - 0201647

<https://www.phoenixcontact.com/de/produkte/0201647>



Reduzierstecker, Farbe: grau

Leiterplattenklemme - KDS 3-MT

1780015

<https://www.phoenixcontact.com/de/produkte/1780015>



Schraubendreher

Schraubendreher - SZG 0,6X3,5 VDE - 1205121

<https://www.phoenixcontact.com/de/produkte/1205121>



Schraubendreher, Schlitz, gestuft, für Prüfbuchenschrauben, Größe: 0,6x3,5x100mm, 2-Komponentengriff, mit Abrollschutz

Prüfstecker

Prüfstecker - MPS-MT - 0201744

<https://www.phoenixcontact.com/de/produkte/0201744>



Prüfstecker, mit Lötanschluss bis 1 mm² Leiterquerschnitt, Farbe: grau

Leiterplattenklemme - KDS 3-MT

1780015

<https://www.phoenixcontact.com/de/produkte/1780015>



Bezeichnungsnagel-Zackband

Bezeichnungsnagel-Zackband - BNB-ZB 5,LGS:FORTL.ZAHLEN - 1400201

<https://www.phoenixcontact.com/de/produkte/1400201>



Bezeichnungsnagel-Zackband, Streifen, weiß, beschriftet, längs bedruckt: fortlaufende Zahlen, 1 ... 10, 11 ... 20 usw. bis 491 ... 500, Montageart: stecken, für Klemmenbreite: 5 mm, Schriftfeldgröße: 4 x 4 mm, Anzahl der Einzelschilder: 10

Phoenix Contact 2022 © - Alle Rechte vorbehalten

<https://www.phoenixcontact.com>

PHOENIX CONTACT Deutschland GmbH

Flachsmarktstraße 8

D-32825 Blomberg

+49 52 35/3-1 20 00

info@phoenixcontact.de