

# ZEC 1,5/10-LPV-7,5 C2 - Leiterplattenverbinder



1898457

<https://www.phoenixcontact.com/de/produkte/1898457>

Bitte beachten Sie, dass die in diesem PDF-Dokument angezeigten Daten aus unserem Online-Katalog generiert wurden. Bitte finden Sie die vollständigen Daten in der Benutzer-Dokumentation. Es gelten unsere Allgemeinen Nutzungsbedingungen für Downloads.



Leiterplattenverbinder, Nennquerschnitt: 1,5 mm<sup>2</sup>, Farbe: grün, Nennstrom: 10 A, Bemessungsspannung (III/2): 630 V, Kontaktoberfläche: Zinn, Kontaktart: Buchse (female), Anzahl der Potenziale: 10, Anzahl der Reihen: 1, Polzahl: 10, Anzahl der Anschlüsse: 10, Artikelfamilie: ZEC 1,5/...-LPV, Rastermaß: 7,5 mm, Montage: Direktstecktechnik, Anschlussrichtung Leiter/Platine: 0 °, Anzahl der Lötpins pro Potenzial: 2, Stecksystem: ZEC, Verriegelung: ohne, Befestigungsart: ohne, Verpackungsart: verpackt im Karton

## Ihre Vorteile

- Einfache Verbindung der Komponenten
- Kostengünstige Direktsteckverbindung mit nur einem Bauteil

## Kaufmännische Daten

Artikelnummer	1898457
Verpackungseinheit	50 Stück
Mindestbestellmenge	50 Stück
Verkaufsschlüssel	E1 - Leiterplattenanschl.
Produktschlüssel	AACEBA
GTIN	4017918167165
Gewicht pro Stück (inklusive Verpackung)	11,47 g
Gewicht pro Stück (exklusive Verpackung)	10,889 g
Zolltarifnummer	85366930
Ursprungsland	GR

# ZEC 1,5/10-LPV-7,5 C2 - Leiterplattenverbinder



1898457

<https://www.phoenixcontact.com/de/produkte/1898457>

## Technische Daten

### Artikeleigenschaften

Bauform	Leiterplattenverbinder
Produktlinie	COMBICON Connectors M
Produkttyp	Leiterplattenverbinder
Produktfamilie	ZEC 1,5/...-LPV
Polzahl	10
Rastermaß	7,5 mm
Anzahl der Anschlüsse	10
Anzahl der Reihen	1
Befestigungsflansch	ohne
Anzahl der Potenziale	10
Anzahl Lötpins pro Potenzial	2

### Elektrische Eigenschaften

Nennstrom $I_N$	10 A
Nennspannung $U_N$	630 V
Verschmutzungsgrad	3
Durchgangswiderstand	1,2 m $\Omega$
Bemessungsspannung (III/3)	400 V
Bemessungsstoßspannung (III/3)	6 kV
Bemessungsspannung (III/2)	630 V
Bemessungsstoßspannung (III/2)	6 kV
Bemessungsspannung (II/2)	1000 V
Bemessungsstoßspannung (II/2)	6 kV

### Montage

Montageart	Direktstecktechnik
------------	--------------------

### Materialangaben

#### Materialangaben - Kontakt

Hinweis	WEEE/RoHS konform, whisker-frei nach IEC 60068-2-82/JEDEC JESD 201
Material Kontakt	Cu-Legierung
Oberflächenbeschaffenheit	schmelztauchverzinnt
Metalloberfläche Kontaktbereich (Deckschicht)	Zinn (4 - 8 $\mu$ m Sn)

#### Materialangaben - Gehäuse

Farbe (Gehäuse)	grün (6021)
Isolierstoff	PA
Isolierstoffgruppe	I
CTI nach IEC 60112	600
Brennbarkeitsklasse nach UL 94	V0

# ZEC 1,5/10-LPV-7,5 C2 - Leiterplattenverbinder



1898457

<https://www.phoenixcontact.com/de/produkte/1898457>

Glühdraht-Entflammbarkeitszahl GWFI nach EN 60695-2-12	850
Glühdraht-Entzündungstemperatur GWIT nach EN 60695-2-13	775
Temperatur der Kugeldruckprüfung nach EN 60695-10-2	125 °C

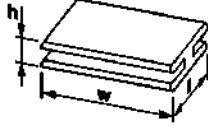
## Materialangaben - Betätigungselement

Farbe ( )	( )
-----------	-----

## Hinweise

Hinweis zum Betrieb	COMBICON-Steckverbinder sind nach DIN EN 61984 Steckverbinder ohne Schaltleistung (COC). Bei bestimmungsgemäßem Gebrauch dürfen sie weder spannungsführend noch unter Last gesteckt oder getrennt werden.
---------------------	---

## Maße

Maßzeichnung	
Rastermaß	7,5 mm
Breite [w]	76,4 mm
Höhe [h]	7 mm
Länge [l]	22,9 mm
Bauhöhe	7 mm

## Mechanische Prüfungen

### Steck- und Ziehkräfte

Ergebnis	Prüfung bestanden
Anzahl der Zyklen	20
Steckkraft je Pol ca.	6 N
Ziehkraft je Pol ca.	3 N

### Beständigkeit von Aufschriften

Prüfspezifikation	DIN EN 60068-2-70:1996-07
Ergebnis	Prüfung bestanden

### Sichtprüfung

Prüfspezifikation	DIN IEC 60512-2:1994-05
Ergebnis	Prüfung bestanden

### Maßprüfung

Prüfspezifikation	DIN IEC 60512-2:1994-05
Ergebnis	Prüfung bestanden

## Elektrische Prüfungen

## Luft- und Kriechstrecken |

Prüfspezifikation	DIN EN 60664-1 (VDE 0110-1):2008-01
Isolierstoffgruppe	I
Kriechstromfestigkeit (DIN EN 60112 (VDE 0303-11))	CTI 600
Bemessungsisolationsspannung (III/3)	400 V
Bemessungsstoßspannung (III/3)	6 kV
Mindestwert der Luftstrecke - inhomogenes Feld (III/3)	5,5 mm
Mindestwert der Kriechstrecke (III/3)	5,5 mm
Bemessungsisolationsspannung (III/2)	630 V
Bemessungsstoßspannung (III/2)	6 kV
Mindestwert der Luftstrecke - inhomogenes Feld (III/2)	5,5 mm
Mindestwert der Kriechstrecke (III/2)	5,5 mm
Bemessungsisolationsspannung (II/2)	1000 V
Bemessungsstoßspannung (II/2)	6 kV
Mindestwert der Luftstrecke - inhomogenes Feld (II/2)	5,5 mm
Mindestwert der Kriechstrecke (II/2)	5,5 mm

## Umwelt- und Lebensdauerbedingungen

### Vibrationsprüfung

Prüfspezifikation	DIN EN 60068-2-6:1996-05
Frequenz	10 - 150 - 10 Hz
Sweep-Geschwindigkeit	1 Oktave/min
Amplitude	0,35 mm (10 Hz ... 60,1 Hz)
Sweep-Geschwindigkeit	5g (60,1 Hz ... 150 Hz)
Prüfdauer je Achse	2,5 h

### Lebensdauerprüfung

Prüfspezifikation	DIN IEC 60512-5:1994-05
Durchgangswiderstand R <sub>1</sub>	1,2 mΩ
Durchgangswiderstand R <sub>2</sub>	1,5 mΩ
Steckzyklen	20

### Klimatische Prüfung

Prüfspezifikation	DIN EN ISO 6988:1997-03
Korrosionsbeanspruchung	0,2 dm <sup>3</sup> SO <sub>2</sub> auf 300 dm <sup>3</sup> /40 °C/1 Zyklus
Wärmebeanspruchung	100 °C/168 h
Stehwechselspannung	3,31 kV

### Umgebungsbedingungen

Umgebungstemperatur (Betrieb)	-40 °C ... 100 °C (in Abhängigkeit der Derating-Kurve)
Umgebungstemperatur (Lagerung/Transport)	-40 °C ... 70 °C
Relative Luftfeuchte (Lagerung/Transport)	30 % ... 70 %
Umgebungstemperatur (Montage)	-5 °C ... 100 °C

## Verpackungsangaben

# ZEC 1,5/10-LPV-7,5 C2 - Leiterplattenverbinder

1898457

<https://www.phoenixcontact.com/de/produkte/1898457>



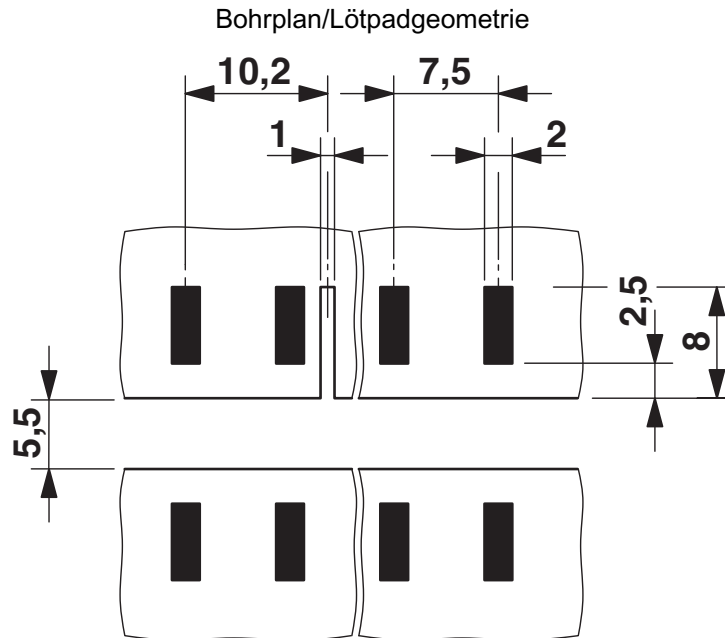
Verpackungsart
verpackt im Karton

# ZEC 1,5/10-LPV-7,5 C2 - Leiterplattenverbinder

1898457

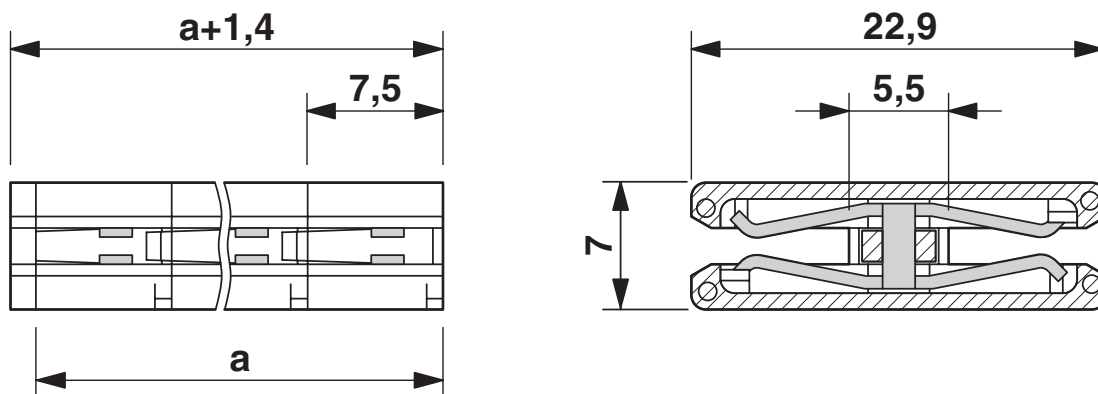
<https://www.phoenixcontact.com/de/produkte/1898457>

## Zeichnungen



Leiterplattenstärke:  $1,6 \pm 0,2$  mm

## Maßzeichnung



# ZEC 1,5/10-LPV-7,5 C2 - Leiterplattenverbinder





1898457

<https://www.phoenixcontact.com/de/produkte/1898457>

## Zulassungen

 <b>IECEE CB Scheme</b> Zulassungs-ID: DE1-51128	Nennspannung $U_N$	Nennstrom $I_N$	Querschnitt AWG	Querschnitt $\text{mm}^2$
	1000 V	10 A	-	-

 <b>EAC</b> Zulassungs-ID: B.01687
--

 <b>cULus Recognized</b> Zulassungs-ID: E60425-19941110	Nennspannung $U_N$	Nennstrom $I_N$	Querschnitt AWG	Querschnitt $\text{mm}^2$
Usegroup B	300 V	10 A	-	-
Usegroup D	300 V	10 A	-	-

 <b>VDE Gutachten mit Fertigungsüberwachung</b> Zulassungs-ID: 40020343	Nennspannung $U_N$	Nennstrom $I_N$	Querschnitt AWG	Querschnitt $\text{mm}^2$
	400 V	10 A	-	-

# ZEC 1,5/10-LPV-7,5 C2 - Leiterplattenverbinder



1898457

<https://www.phoenixcontact.com/de/produkte/1898457>

## Klassifikationen

### ECLASS

ECLASS-9.0	27440402
ECLASS-10.0.1	27440402
ECLASS-11.0	27460201

### ETIM

ETIM 8.0	EC002637
----------	----------

### UNSPSC

UNSPSC 21.0	39121400
-------------	----------



# ZEC 1,5/10-LPV-7,5 C2 - Leiterplattenverbinder



1898457

<https://www.phoenixcontact.com/de/produkte/1898457>

## Environmental Product Compliance

China RoHS	Zeitraum für bestimmungsgemäße Verwendung: unbegrenzt = EFUP-e Keine Gefahrstoffe über den Grenzwerten
------------	---

Phoenix Contact 2023 © - Alle Rechte vorbehalten

<https://www.phoenixcontact.com>

PHOENIX CONTACT Deutschland GmbH

Flachsmarktstraße 8

D-32825 Blomberg

+49 52 35/3-1 20 00

[info@phoenixcontact.de](mailto:info@phoenixcontact.de)