

10424500	DATENBLATT	
Gültig ab: 25.08.2021	EPIC® H-A 3 MAGSV	

Beschreibung

- Innovatives Metallgehäuse
- Für sichere Steckverbindungen auf kleinstem Raum

Allgemeine Kennwerte

Serie	H-A 3
Ausführung	Sockelgehäuse gewinkelt
Verriegelung	Bügel
Kabeleingang	Seitlich
Kabelverschraubung	Siehe Tabelle
Klemmbereich	Siehe Tabelle
Schutzart (DIN EN 60529)	IP 66 (verriegelt)
Schutzart (NEMA 250, UL50E)	4, 12 (verriegelt)
Temperaturbereich	-40 °C bis +100 °C, kurzzeitig bis +125 °C



Werkstoffe/Oberfläche

Gehäuse, Grundmaterial	Zinkdruckguss
Gehäuse, Oberfläche	Pulverbeschichtet, grau
Druckschraube	Messing, vernickelt
Druckring	Stahl, verzinkt
Zwischenstutzen	Messing, vernickelt
Einschnittdichtring	NBR (Pg 11), CR (M20)
Bügel	Stahl, verzinkt
Dichtung	NBR

Normen

Sicherheitsnorm	IEC 61984
-----------------	-----------

Zulassungen

cURus und VDE in Vorbereitung.

Ausführungen

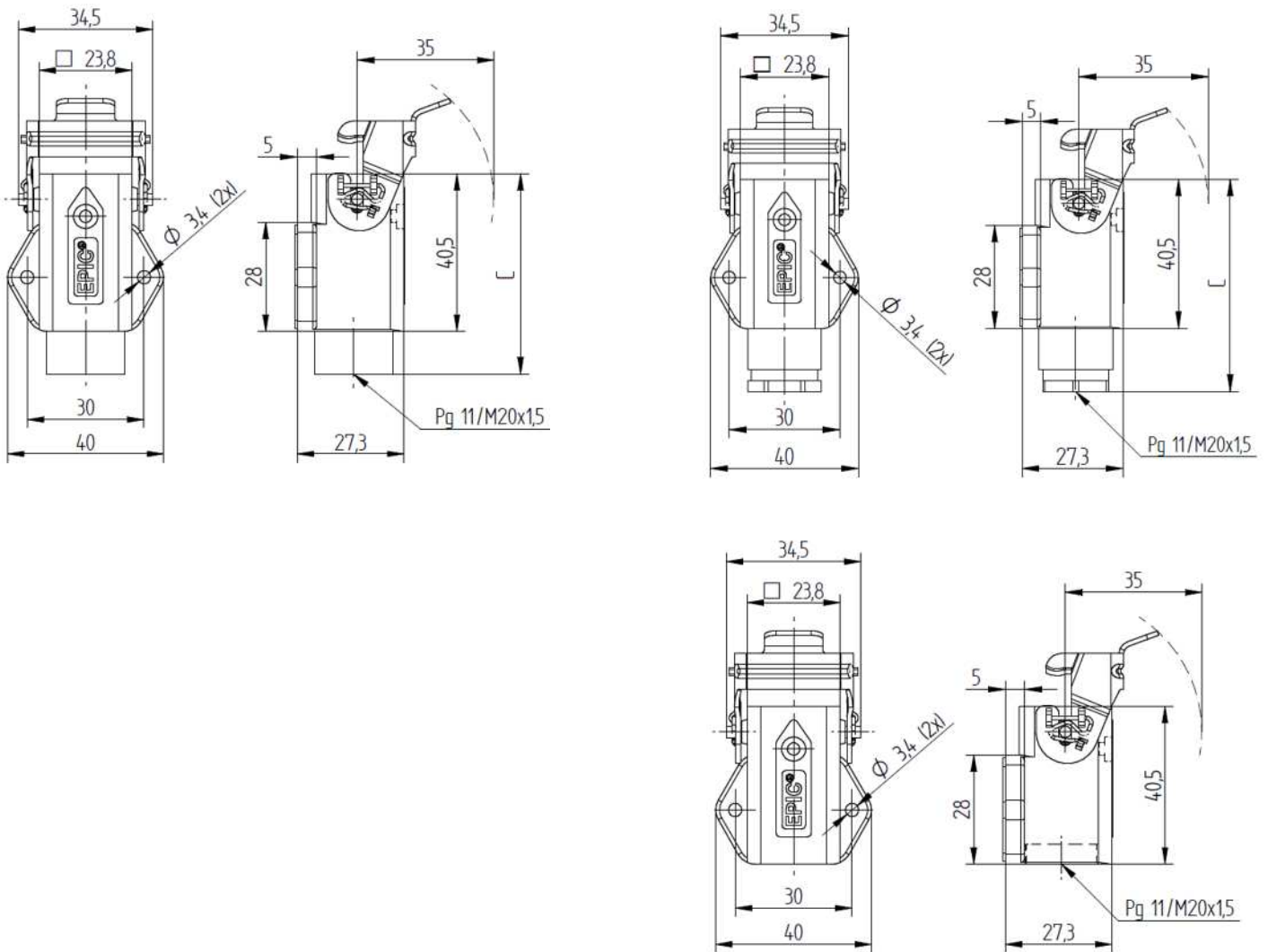
Artikelnummer	Artikelbeschreibung	Gewinde	Kabelverschraubung	Klemmbereich	Abmessungen C
10512700	EPIC® H-A 3 MAGSV 11 ZW. SOCKELGEHAEUSE	Pg 11	Nein	-	51,5
10424500	EPIC® H-A 3 MAGSV 11 KPL. SOCKELGEHAEUSE	Pg 11	Ja	6,5 – 12 mm	58
10424515	EPIC® H-A 3 MAGSV 11 N.GEW./SO SOCKELGEHAEUSE	Pg 11	Nein	-	-
19512700	EPIC® H-A 3 MAGSV M20 ZW. SOCKELGEHAEUSE	M20	Nein	-	54,5

Ersteller: TODV1/PDP Freigegeben: VACH1/PDP	Dokument: DB10424500DE Version: 02	Seite 1 von 3
------------------------------------------------	---------------------------------------	---------------

10424500	DATENBLATT	
Gültig ab: 25.08.2021	EPIC® H-A 3 MAGSV	

Artikelnummer	Artikelbeschreibung	Gewinde	Kabelver- Schraubung	Klemmbereich	Abmessungen C
19512701	EPIC® H-A 3 MAGSV M20	M20	Nein	-	-
19424500	EPIC® H-A 3 MAGSV M20 KPL. SOCKELGEHAEUSE	M20	Ja	3 - 13,5 mm	61

Technische Zeichnungen



10424500	DATENBLATT	
Gültig ab: 25.08.2021	EPIC® H-A 3 MAGSV	



Maschinen- und Anlagenbau



Mechanische Beständigkeit



Robust



Wasserdicht

Info

Kompakte, robuste Metall- und Kunststoffgehäuse Baugröße H-A 3

Anwendungsgebiete

Maschinen- und Apparatebau Steuerungstechnik Elektroniklabor

Hinweis

Die Fotografien sind nicht maßstäblich und keine detailgetreuen Abbildungen der jeweiligen Produkte.

Ersteller: TODV1/PDP Freigegeben: VACH1/PDP	Dokument: DB10424500DE Version: 02	Seite 3 von 3
------------------------------------------------	---------------------------------------	---------------