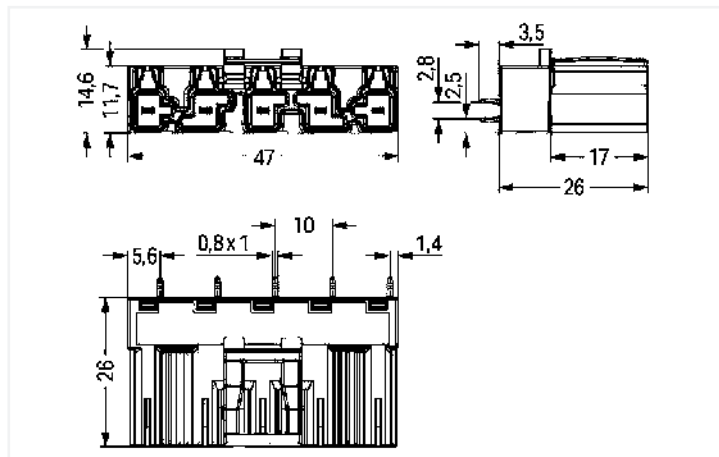
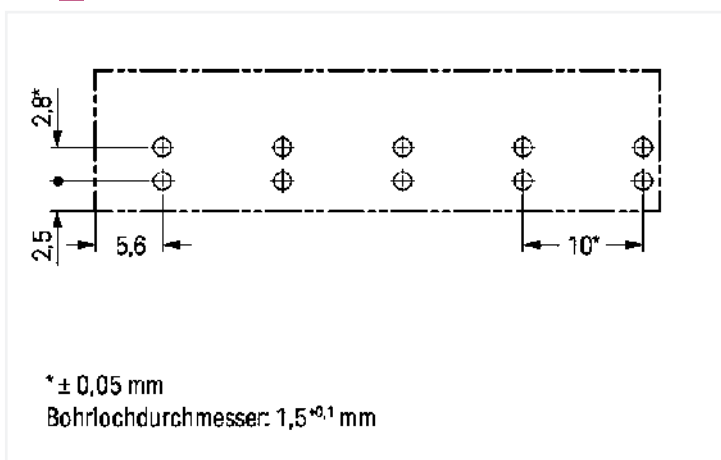




Farbe: ■ pink



Abmessungen in mm



Abmessungen in mm

Stiftleiste WINSTA® MIDI Kodierung B

Bei dieser Stiftleiste ist eine reibungslose Elektroinstallation der Fokus. Mit unseren Steckverbindern für die Leiterplatte erhalten Sie ein ganzheitliches Steckverbindersystem, das vielseitig eingesetzt werden kann: als Leiterplatten-Steckverbinder, als Durchführungssteckverbinder, als fliegende Steckverbindung für verschiedene Montagearten oder als Steckverbinder auf Reihenklennen.

Hinweise

Varianten: Andere Polkennzeichnungen
 Weitere Varianten können über den WAGO Vertrieb angefragt oder ggfs. unter <https://configurator.wago.com> konfiguriert werden.

Elektrische Daten

Bemessungsdaten gemäß IEC/EN

Bemessungsdaten gemäß	IEC/EN 60664-1
Bemessungsspannung (III / 3)	400 V
Bemessungsstoßspannung (III / 3)	6 kV
Bemessungsstrom	25 A
Bemessungsstrom Hinweis	25 A bei 3-poliger Belastung 20 A bei 4- und 5-poliger Belastung
Legende Bemessungsdaten	(III / 3) Δ Überspannungskategorie III / Verschmutzungsgrad 3

Bemessungsdaten gemäß UL 1977

Hinweis für den amerikanischen Markt	Einige Varianten dürfen gemäß UL-Zertifikat in besonderen Anwendungsfällen mit Strömen unter 16 A und bei Spannungen bis zu 600 V auch für eine Stromunterbrechung verwendet werden. Für weitere Information kontaktieren Sie bitte Ihren Vertrieb vor Ort.
Bemessungsspannung UL 1977	600 V
Bemessungsstrom UL 1977	23 A

Allgemein

Hinweis zum Durchgangswiderstand	ca. 1 mΩ Durchgangswiderstand ca. 0,25 mΩ Kontaktübergang Stecker/ Buchse
----------------------------------	---

Anschlussdaten

Gesamte Anzahl der Potentiale	5	Anschluss 1	
Anzahl der Ebenen	1	Polzahl	5

Geometrische Daten

Rastermaß	10 mm / 0.394 inch
Breite	47 mm / 1.85 inch
Höhe	29,5 mm / 1.161 inch
Höhe ab Oberfläche	26 mm / 1.024 inch
Tiefe	14,6 mm / 0.575 inch
Lötstiftlänge	3,5 mm
Lötstiftabmessungen	1 x 0,8 mm
Bohrlochdurchmesser mit Toleranz	1,5 ^(-0,1 ... +0,1) mm

Mechanische Daten

Anwendung	Steuerungstechnik
Kodierung	B
variable Kodierung	Ja
Aufdruck	5 4 3 2 1
Potentialkennzeichnung	5 4 3 2 1
Steckkraft einer Steckverbindung	ca. 20 ... 70 N (polzahlabhängig)
Haltekraft einer Steckverbindung	mit Verriegelung: > 80 N
Trennkraft einer Steckverbindung	ohne Verriegelung: ca. 20 ... 70 N (polzahlabhängig)
Anzahl der Steckzyklen	200, ohne ohmsche Last
Bauform	gerade Bauform

Steckverbindung

Kontaktausführung im Steckverbinderbereich	Stiftleiste/Stecker
Steckverbinder Anschlusstyp	für Platine
Fehlsteckschutz	Ja
Hinweis zum Fehlsteckschutz	Alle WINSTA®-Komponenten sind 100 % fehlsteckgeschützt bezogen auf: a.) das Stecken unterschiedlicher Polzahlen b.) um 180° verdrehtes Stecken c.) seitliches versetztes Stecken d.) einpoliges Stecken
Steckrichtung zur Leiterplatte	90 °
Verriegelungsklinke	Ja
Verriegelung der Steckverbindung	Verriegelungsklinke
Hinweis zur Verriegelung	Verriegelungsklinken sind an allen fest zu installierenden Produkten (Snap-In-Varianten für Leuchten bzw. Geräte, alle Verteilervarianten, alle Leiterplattenvarianten) werkseitig montiert, sodass immer eine Verriegelung mit den zu steckenden Buchsen bzw. Steckern stattfindet. Eine zusätzliche Verriegelungsklinke ist nur bei einer „Fliegenden Verbindung“ (Buchse/Stecker) erforderlich.

Leiterplattenkontaktierung

Leiterplattenkontaktierung	THT
Lötstifanordnung	2 Lötstifte/Pol in Reihe
Anzahl der Lötstifte pro Potential	2

Werkstoffdaten

Hinweis Werkstoffdaten	Informationen zu Materialangaben finden sie hier
Farbe	pink
Isolierwerkstoff Hauptgehäuse	Polyamid (PA66)
Brennbarkeitsklasse gemäß UL 94	V0
Klemmfederwerkstoff	Chrom-Nickel-Federstahl (CrNi)
Kontaktwerkstoff	Kupfer bzw. Kupferlegierung; oberflächenveredelt
Kontaktoberfläche	Zinn
Brandlast	0,231 MJ
Gewicht	10,8 g

Umgebungsbedingungen

Verarbeitungstemperatur	-5 ... +40 °C
Dauergebrauchstemperatur	-35 ... +85 °C
Hinweis zur Dauergebrauchstemperatur	Isolierteile für Temperaturen ≤ 105 °C

Kaufmännische Daten

Produktgruppe	20 (Installationssteckverbinder WINSTA)
eCl@ss 10.0	27-44-06-05
eCl@ss 9.0	27-44-06-05
ETIM 8.0	EC002560
ETIM 7.0	EC002560
VPE (UVPE)	50 St.
Verpackungsart	Karton
Ursprungsland	PL
GTIN	4050821446293
Zolltarifnummer	85366990990

Zulassungen / Zertifikate

Allgemeine Zulassungen



Zulassung	Norm	Zertifikatsname
CCA DEKRA Certification B.V.	IEC 61984	NL-32104
CCA DEKRA Certification B.V.	EN 61984	2173495.01
cURus Underwriters Laboratories Inc.	UL 1977	E45171

Zulassungen für Schifffahrt



Zulassung	Norm	Zertifikatsname
ABS American Bureau of Ship- ping	-	19-HG1868589-PDA
DNV GL Det Norske Veritas, Ger- manischer Lloyd	-	TAE00001Z6
LR Lloyds Register	IEC 61984	02/20050 (E6)

Downloads

Environmental Product Compliance

Compliance Search

Environmental Product
Compliance 770-895



CAD/CAE-Daten

CAD Daten

2D/3D Modelle
770-895



CAE Daten

ZUKEN Portal 770-895



1 Passende Produkte

1.1 Systemgegenstück

1.1.1 Federleiste/Buchse



Art-Nr.: 770-285

Buchse; 5-polig; Kod. B; 4,00 mm²; pink

1.1.2 Konfektionierte Leitung



Art-Nr.: 771-9995/105-107

konfektionierte Anschlussleitung; Eca;
Buchse/offenes Ende; 5-polig; Kod. B; 1 m;
1,00 mm²; pink



Art-Nr.: 771-9995/005-107

konfektionierte Verbindungsleitung; Eca;
Buchse Stecker; 5-polig; Kod. B; 1 m; 1,00
mm²; pink

1.2 Notwendiges Zubehör

1.2.1 Abdeckung

1.2.1.1 Abdeckung



Art-Nr.: 770-360

Verschlussstück; für Stecker; 5-polig; teil-
bar; gelb

1.3 Optionales Zubehör

1.3.1 Kodierung

1.3.1.1 Kodierung



Art-Nr.: 770-401

Kodierstift; für Stecker; Kunststoff; grau