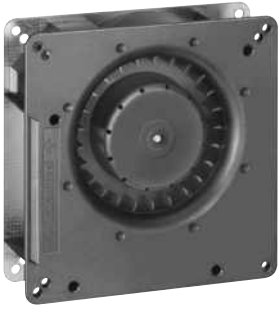


RG 90-18/12 N

# DC-Radiallüfter

einseitig saugend



## ebm-papst St. Georgen GmbH & Co. KG

Hermann-Papst-Straße 1

D-78112 St. Georgen

Phone +49 7724 81-0

Fax +49 7724 81-1309

info2@de.ebmpapst.com

www.ebmpapst.com

## Neendaten

Typ	RG 90-18/12 N	
Nennspannung	VDC	12
Nennspannungsbereich	VDC	7 .. 15
Drehzahl	min <sup>-1</sup>	2200
Leistungsaufnahme	W	6,0
Min. Umgebungstemperatur	°C	-30
Max. Umgebungstemperatur	°C	75
Volumenstrom	m <sup>3</sup> /h	55
Schalleistungspegel	B	5,5

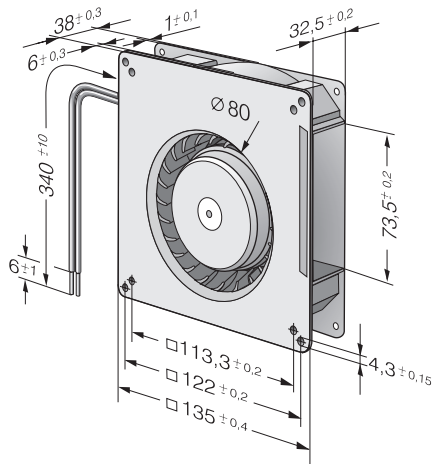
mb = max. Belastung · mw = max. Wirkungsgrad · fb = freiblasend · kv = Kundenvorgabe · kg = Kundengerät  
Änderungen vorbehalten



## Technische Beschreibung

<b>Allgemeine Beschreibung</b>	<p>Besonderheiten:</p> <p>Optional Vario-Pro: Hochflexible Softwarekonfiguration des Lüfters ermöglicht eine maßgeschneiderte Lösung der individuellen Anforderungen Ihrer Anwendung.</p> <p>Rückwärtsgekrümmtes Laufrad.</p> <p>Allgemeine Eigenschaften:</p> <p>Spiralgehäuse und Lüfterrad aus glasfaserverstärktem Kunststoff; Gehäuseboden aus Stahlblech.</p> <p>Elektronische Kommutierung vollständig integriert.</p> <p>Geschützt gegen Verpolung und Blockieren.</p> <p>Förderrichtung: axial ansaugend, radialer Luftaustritt aus dem Auslass.</p> <p>Anschluss über Einzellitzen AWG 22, TR 64, abisoliert und verzinkt.</p> <p>48 V Modell: Flachstecker 6,3 x 0,8 mm für Schutzleiter.</p> <p>Masse: 440 g.</p>
<b>Masse</b>	0,440 kg
<b>Abmessungen</b>	135 x 135 x 38 mm
<b>Material Laufrad</b>	Glasfaserverstärkter Kunststoff
<b>Material Gehäuse</b>	Spiralgehäuse aus glasfaserverstärktem Kunststoff, Gehäuseboden aus Stahlblech.
<b>Förderrichtung</b>	Axial ansaugend, radialer Luftaustritt aus dem Auslass.
<b>Lagerung</b>	Kugellager
<b>Lebensdauer L10 bei 40 °C</b>	62500 h
<b>Lebensdauer L10 bei max. Temperatur</b>	27500 h
<b>Anschlussleitung</b>	Einzellitzen AWG 22, TR 64, abisoliert und verzinkt.
<b>Motorschutz</b>	Falschpolgeschützt. Der Lüfter läuft erst bei richtiger Polung an.
<b>Blockierschutz</b>	Geschützt gegen Verpolung und Blockieren.
<b>Zulassung</b>	VDE, CSA, UL, CE

## Produktzeichnung



## Kennlinien: Luftleistung

