



## Hauptmerkmale

|                              |            |
|------------------------------|------------|
| Kompatible Produktfamilie    | Lexium 28  |
| Produkt- oder Komponententyp | Servomotor |
| Kurzbezeichnung des Geräts   | BCH2       |

## Zusatzmerkmale

|                                     |                                                                                                                   |
|-------------------------------------|-------------------------------------------------------------------------------------------------------------------|
| Max. mechanische Geschwindigkeit    | 5000 U/min                                                                                                        |
| [UH,nom] Bemessungsbetriebsspannung | 220 V                                                                                                             |
| Anzahl der Netzphasen               | Einzelphase<br>3 Phasen                                                                                           |
| Dauerstrom im Stillstand            | 5,83 A                                                                                                            |
| Dauermoment im Stillstand           | 3,18 Nm für LXM28... bei 7 A, 220 V, Einzelphase<br>3,18 Nm für LXM28... bei 7 A, 220 V, 3 Phasen                 |
| Dauerleistung                       | 1000 W                                                                                                            |
| Spitzenmoment im Stillstand         | 9,54 Nm für LXM28... bei 7 A, 220 V, Einzelphase<br>9,54 Nm für LXM28... bei 7 A, 220 V, 3 Phasen                 |
| Nennleistung am Ausgang             | 1000 W für LXM28... bei 7 A, 220 V, Einzelphase<br>1000 W für LXM28... bei 7 A, 220 V, 3 Phasen                   |
| Nenn Drehmoment                     | 3,18 Nm für LXM28... bei 7 A, 220 V, Einzelphase<br>3,18 Nm für LXM28... bei 7 A, 220 V, 3 Phasen                 |
| Nenn Drehzahl                       | 3000 U/Min für LXM28... bei 7 A, 220 V, Einzelphase<br>3000 U/Min für LXM28... bei 7 A, 220 V, 3 Phasen           |
| Maximaler Strom I <sub>rms</sub>    | 18,9 A für LXM28... bei 1 kW, 220 V                                                                               |
| Max. Dauerstrom                     | 6,64 A                                                                                                            |
| Produktkompatibilität               | LXM28... Servoantrieb Motor bei 1 kW, 220 V, Einzelphase<br>LXM28... Servoantrieb Motor bei 1 kW, 220 V, 3 Phasen |
| Wellenende                          | Glatte Welle                                                                                                      |
| Wellendurchmesser                   | 22 mm                                                                                                             |
| Wellenlänge                         | 45 mm                                                                                                             |
| Art der Rückkopplung                | 20-Bit-Singelturm Absolut-Encoder                                                                                 |
| Haltebremse                         | Ohne                                                                                                              |
| Montagehalterung                    | Asiatischer Standardflansch                                                                                       |
| Motorflanschgröße                   | 100 mm                                                                                                            |
| Elektrische Verbindung              | Stecker MIL                                                                                                       |
| Drehmomentkonstante                 | 0,55 Nm/A bei 20 °C                                                                                               |
| Gegen-EMK konstant                  | 33 V/krpm bei 20 °C                                                                                               |
| Rotorträgheit                       | 2,4 kg.cm <sup>2</sup>                                                                                            |
| Statorwiderstand                    | 0,67 Ohm bei 20 °C                                                                                                |
| Statorinduktivität                  | 4,2 mH bei 20 °C                                                                                                  |
| Stator elektrische Zeitkonstante    | 6,27 ms bei 20 °C                                                                                                 |
| Maximale Radialkraft Fr             | 570 N bei 3000 U/min                                                                                              |

|                                       |                         |
|---------------------------------------|-------------------------|
| Max. Axialkraft Fa                    | 200 N                   |
| Bremszugkraft                         | 10,4 W                  |
| Kühlungstyp                           | Lüftelos mit Konvektion |
| Länge                                 | 153,5 mm                |
| Anzahl der Motorstufen                | 1                       |
| Zentrieren des Bunddurchmessers       | 95 mm                   |
| Zentrierbundtiefe                     | 7 mm                    |
| Anzahl der Montagebohrungen           | 4                       |
| Durchmesser der Montagebohrungen      | 9,2 mm                  |
| Kreisdurchmesser der Montagebohrungen | 115 mm                  |
| Distanzschaft Bundflansch             | 7 mm                    |
| Produktgewicht                        | 4,6 kg                  |

## Montage

|                                 |                                 |
|---------------------------------|---------------------------------|
| Schutzart (IP)                  | IP54 IM B5, IM V1<br>IP50 IM V3 |
| Umgebungstemperatur bei Betrieb | -20...40 °C                     |

## Verpackungseinheiten

|               |         |
|---------------|---------|
| VPE 1 Art     | PCE     |
| VPE 1 Menge   | 1       |
| VPE 1 Höhe    | 18,1 cm |
| VPE 1 Breite  | 23,0 cm |
| VPE 1 Länge   | 36,0 cm |
| VPE 1 Gewicht | 6,47 kg |

## Nachhaltigkeit

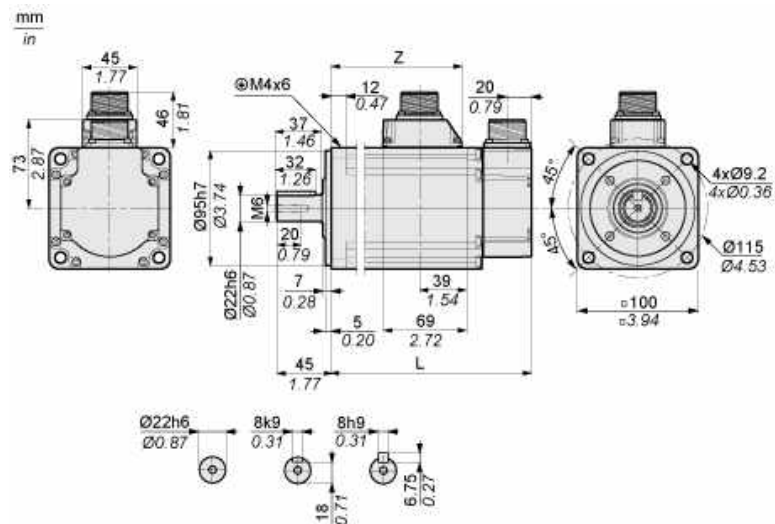
|                                     |                                                                                                                                                   |
|-------------------------------------|---------------------------------------------------------------------------------------------------------------------------------------------------|
| Angebotsstatus nachhaltiges Produkt | Green Premium Produkt                                                                                                                             |
| REACH-Verordnung                    | <a href="#">REACH-Deklaration</a>                                                                                                                 |
| Frei von REACH-SVHC                 | Ja                                                                                                                                                |
| EU-RoHS-Richtlinie                  | Übererfüllung der Konformität (außerhalb EU RoHS-Scope) <a href="#">EU-RoHS-Deklaration</a>                                                       |
| Quecksilberfrei                     | Ja                                                                                                                                                |
| RoHS-Richtlinie für China           | <a href="#">RoHS-Erklärung Für China</a>                                                                                                          |
| Informationen zu RoHS-Ausnahmen     | <a href="#">Ja</a>                                                                                                                                |
| Umweltproduktdeklaration            | <a href="#">Produktumweltprofil</a>                                                                                                               |
| Kreislaufwirtschafts-Profil         | <a href="#">Entsorgungsinformationen</a>                                                                                                          |
| WEEE                                | Das Produkt muss entsprechend bestimmter Hinweise auf Märkten der Europäischen Union entsorgt werden und darf nicht in Haushaltsabfälle gelangen. |

## Vertragliche Gewährleistung

|          |           |
|----------|-----------|
| Garantie | 18 Monate |
|----------|-----------|

Abmessungen

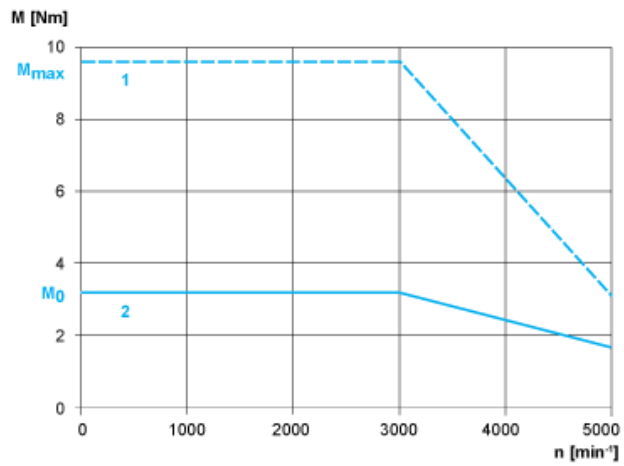
Abmessungen des Motors



|                      | mm    | Zoll |
|----------------------|-------|------|
| L (ohne Haltebremse) | 153.5 | 6.04 |
| L (mit Haltebremse)  | 180,5 | 7.11 |
| Z                    | 96    | 3.78 |

Drehmoment/Drehzahlkurven mit 230-V-Ein-/Dreiphasen-Versorgungsspannung

Servomotor mit Servoantrieb LXM28AU10●●●



- 1: Spitzendrehmoment
- 2: Dauerdrehmoment