

## Produktvorteile



Polysafe besteht aus glasfaserverstärktem Polyester und bietet eine extrem hohe mechanische Beständigkeit gegenüber Chemikalien und UV-Einstrahlung. Alle außenliegenden Komponenten sind in Kunststoff ausgeführt – dadurch ergibt sich ein maximaler Korrosionsschutz.



Komfortable Demontage der Tür für Montage- und Servicefälle. Hoher mechanischer Schutz und Stabilität durch innenliegende Scharniere.



Ein zuverlässiges Verschlussystem bietet eine Schutzart bis zu IP 66. Es stehen verschiedene Schlösser zur Verfügung. Ein Austausch ist jederzeit auch durch den Endanwender möglich.



Außenliegende Schraubkanäle zur direkten Wandmontage. Optional stehen dafür auch Wandlaschen zur Verfügung.



Eine im Gehäuse integrierte Schutzabdeckung verhindert das Eindringen von Tropfwasser beim Öffnen der Tür.



Quick-Finder:  
[www.bopla.de/42](http://www.bopla.de/42)





**BOPLA**

A Phoenix Mecano Company

# Polysafe



## Farbton:

● Lichtgrau, ähnlich RAL 7035

## Schutzart:

Modellabhängig bis IP66 DIN EN 60529

Schlagfestigkeit IK10 nach IEC 62262

## Material:

Gehäuse: Glasfaserverstärktes Polyester

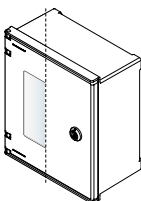
Dichtung: PU geschäumt

Details siehe „Technische Informationen“.

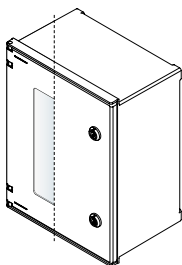


## Gehäusegrößen

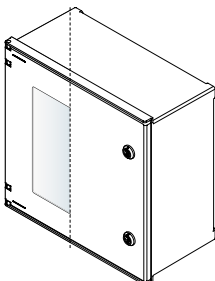
PS 321



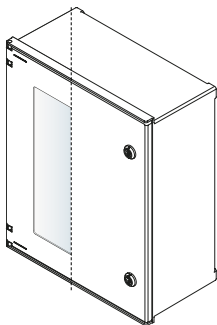
PS 432



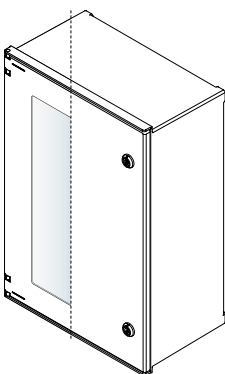
PS 442



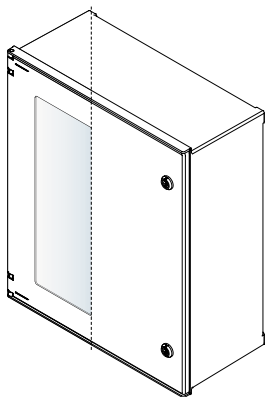
PS 542



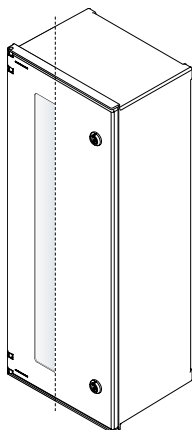
PS 642



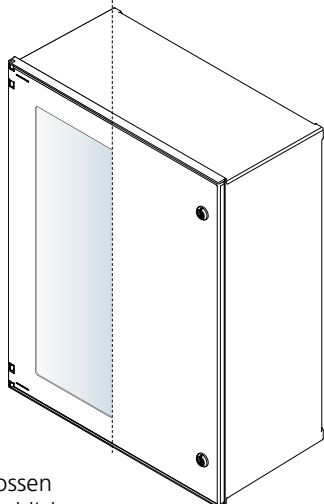
PS 652



PS 832

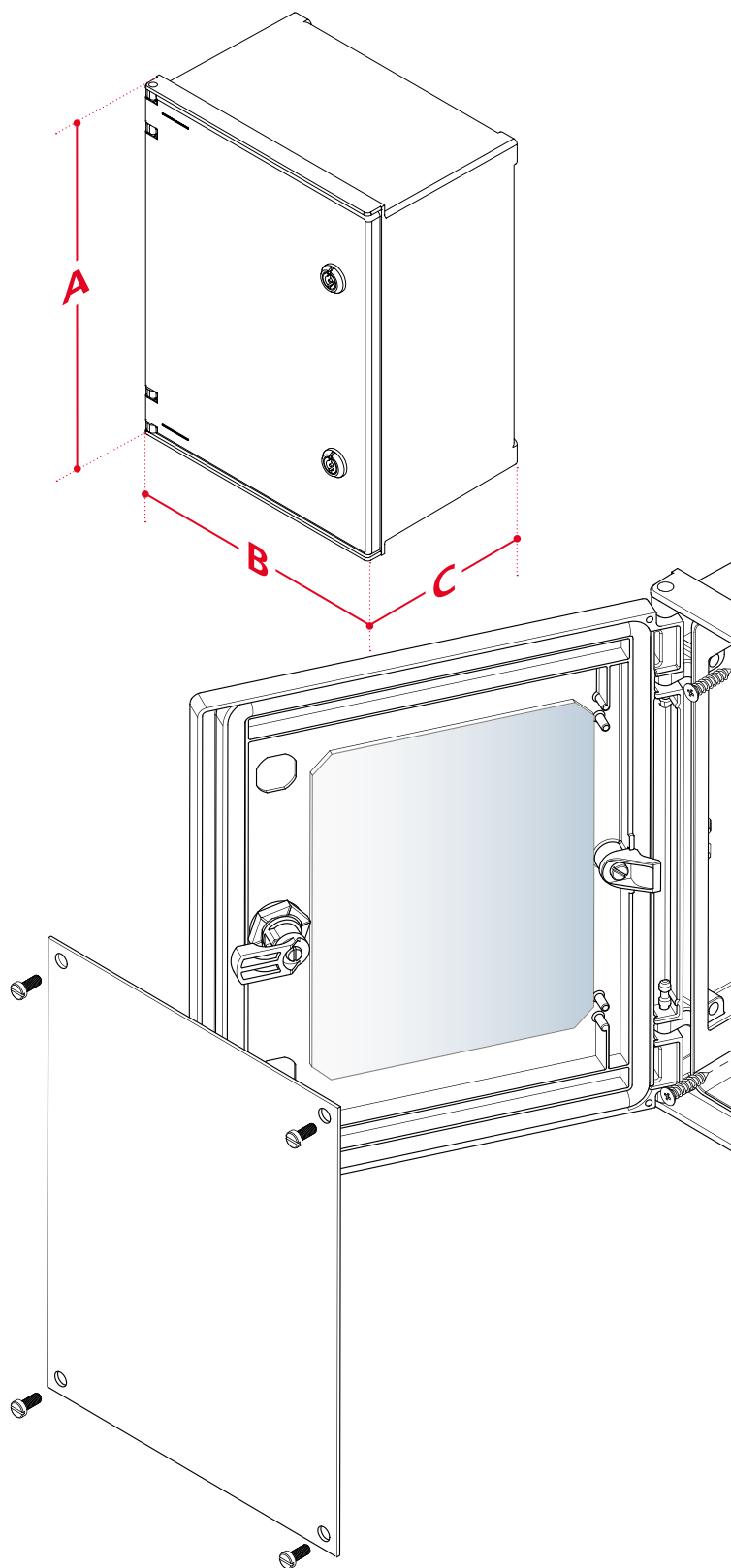


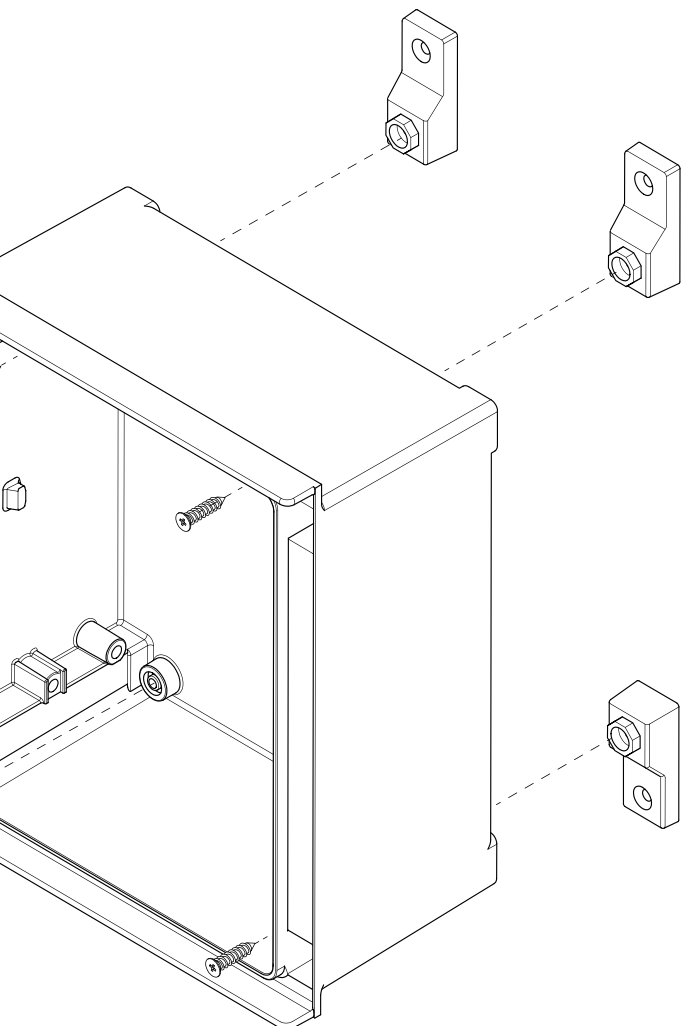
PS 863



Die Tür ist wahlweise geschlossen oder mit Sichtfenster (-T) erhältlich.

## Bauvarianten





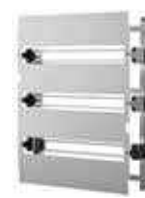
## Abmessungen

Modell	A	B	C
PS 321(-T)	300	250	140
PS 432(-T)	400	300	200
PS 442(-T)	400	400	200
PS 542(-T)	500	400	200
PS 642(-T)	600	400	230
PS 652(-T)	600	500	230
PS 832(-T)	800	300	230
PS 863(-T)	800	600	300

## Zubehör



Innentür mit Schloss



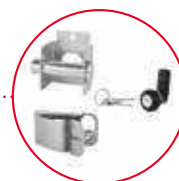
Metallgestell für Installations-einbaugeräte nach DIN 43880



Türsicherung



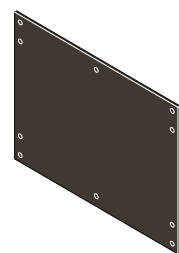
Diverse Schlösser



Wandlaschen



Mastbefestigung



Montageplatten in diversen Ausführungen

# Polysafe

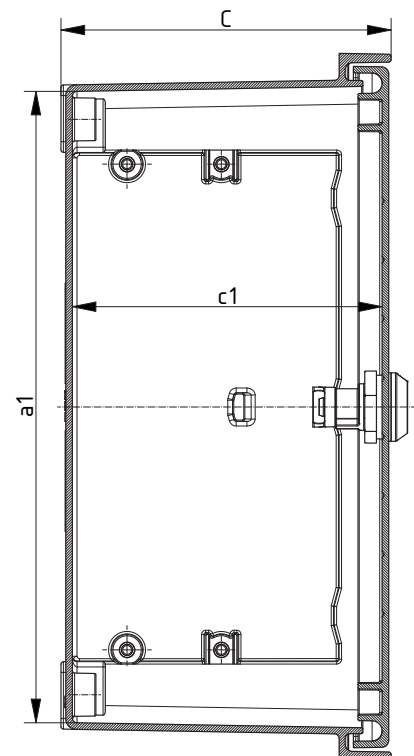
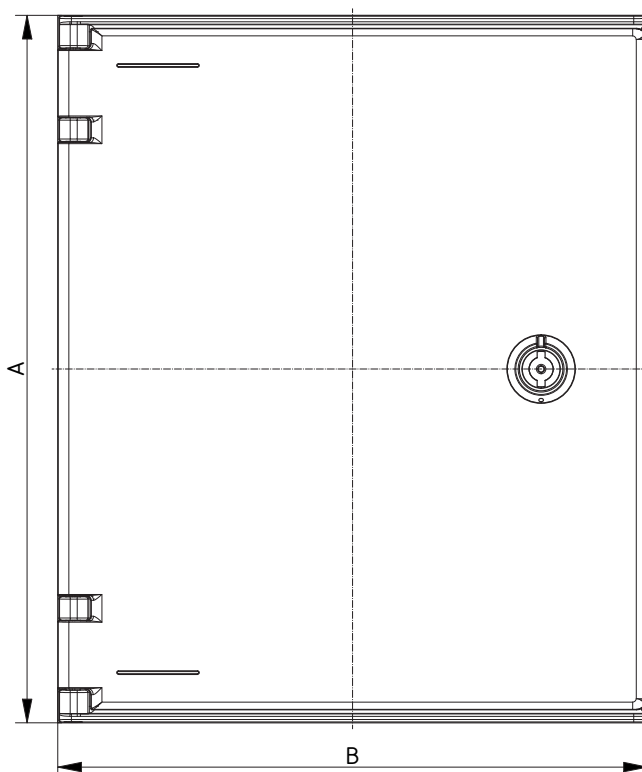
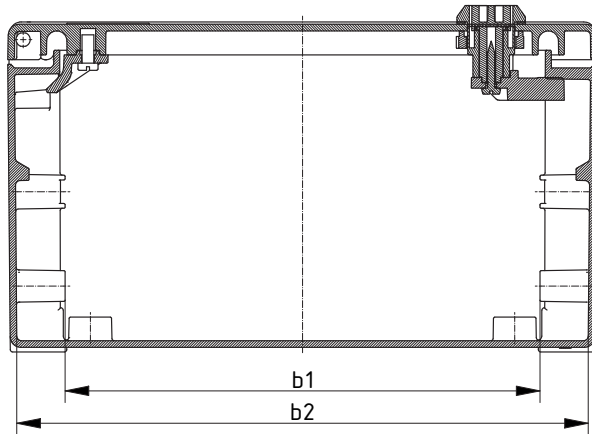
## Gehäuse, geschlossen



### Gehäuse, geschlossen

Modell	Best.-Nr.	A	B	C	a1	b1	b2	c1
PS 321	42132100	300	250	140	267.8	201.4	242.4	131.4
PS 432	42143200	400	300	200	365.7	251.4	291.3	191.4
PS 442	42144200	400	400	200	365.7	351.4	391.3	191.4
PS 542	42154200	500	400	200	465.7	351.4	391.3	191.4
PS 642	42164200	600	400	230	564.6	351.4	390.4	221
PS 652	42165200	600	500	230	564.6	451.4	490.4	221
PS 832	42183200	800	300	230	764.6	251.4	290.4	221
PS 863	42186300	800	600	300	762.2	551.4	588.8	290.8

Lieferumfang: Gehäuse, diverses Befestigungsmaterial



Z-2404278

# Polysafe

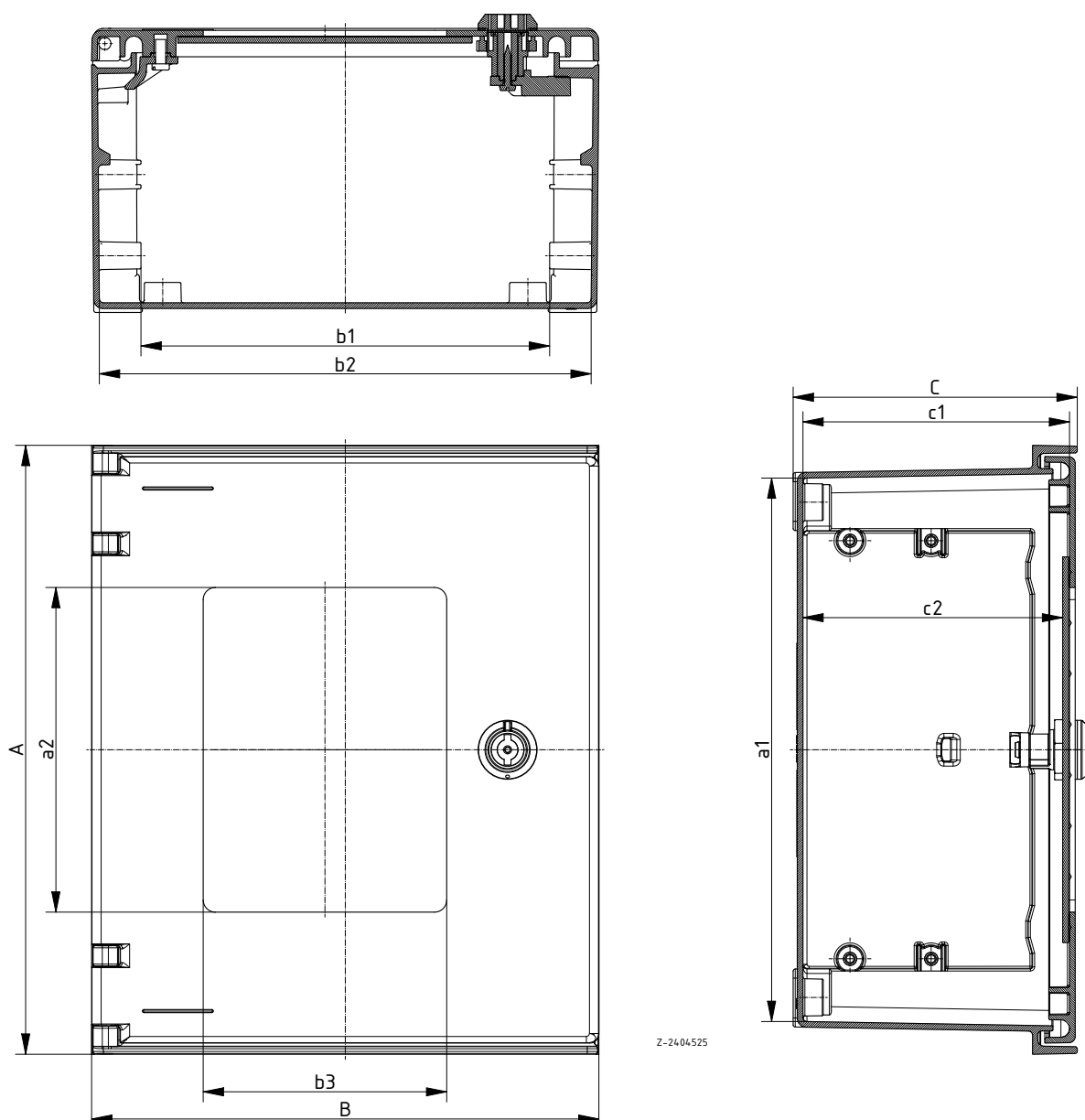
## Gehäuse, Tür mit transparenter Sichtscheibe

### Gehäuse, Tür mit transparenter Sichtscheibe

Modell	Best.-Nr.	A	B	C	a1	a2	b1	b2	b3	c1
PS 321-T	42232100	300	250	140	267.8	160	201.4	242.4	120	131.4
PS 432-T	42243200	400	300	200	365.7	260	251.4	291.3	120	191.4
PS 442-T	42244200	400	400	200	365.7	260	351.4	391.3	220	191.4
PS 542-T	42254200	500	400	200	465.7	360	351.4	391.3	220	191.4
PS 642-T	42264200	600	400	230	564.6	460	351.4	390.4	220	221
PS 652-T	42265200	600	500	230	564.6	460	451.4	490.4	320	221
PS 832-T	42283200	800	300	230	764.6	660	251.4	290.4	120	221
PS 863-T	42286300	800	600	300	762.2	660	551.4	588.8	420	290.8



Lieferumfang: Gehäuse, diverses Befestigungsmaterial



# Polysafe

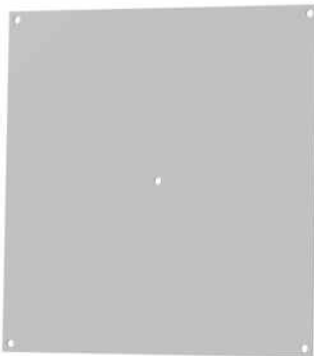
## Montageplatten



### Montageplatte, Stahlblech verzinkt, 2 mm stark

Modell	Best.-Nr.	Hinweis
PS MP-M 321	42432101	Für PS 321(-T)
PS MP-M 432	42443201	Für PS 432(-T)
PS MP-M 442	42444201	Für PS 442(-T)
PS MP-M 542	42454201	Für PS 542(-T)
PS MP-M 642	42464201	Für PS 642(-T)
PS MP-M 652	42465201	Für PS 652(-T)
PS MP-M 832	42483201	Für PS 832(-T)
PS MP-M 863	42486301	Für PS 863(-T)

Lieferumfang: 1 Montageplatte



### Montageplatte, Polyester, 3 mm stark

Modell	Best.-Nr.	Hinweis
PS MP-PE 321	42432102	Für PS 321(-T)
PS MP-PE 432	42443202	Für PS 432(-T)
PS MP-PE 442	42444202	Für PS 442(-T)
PS MP-PE 542	42454202	Für PS 542(-T)
PS MP-PE 642	42464202	Für PS 642(-T)
PS MP-PE 652	42465202	Für PS 652(-T)
PS MP-PE 832	42483202	Für PS 832(-T)
PS MP-PE 863	42486302	Für PS 863(-T)

Lieferumfang: 1 Montageplatte

# Polysafe

## Einbaukomponenten

### Metallgestell für Installationseinbaugeräte nach DIN 43880

Modell	Best.-Nr.	Hinweis
PS C 321	42432103	Für PS 321(-T), 2-reihig für 20 Schaltm.
PS C 432	42443203	Für PS 432(-T), 2-reihig für 24 Schaltm.
PS C 442	42444203	Für PS 442(-T), 2-reihig für 36 Schaltm.
PS C 542	42454203	Für PS 542(-T), 3-reihig für 54 Schaltm.
PS C 642	42464203	Für PS 642(-T), 4-reihig für 72 Schaltm.
PS C 652	42465203	Für PS 652(-T), 4-reihig für 92 Schaltm.
PS C 832	42483203	Für PS 832(-T), 5-reihig für 60 Schaltm.
PS C 863	42486303	Für PS 863(-T), 5-reihig für 140 Schaltm.

**Lieferumfang:** Komplettes Gestell inkl. Tragschienen und Abdeckplatte (PC) für Schaltmodule (17,5mm)



### Innentür mit Schloss, Polyester

Modell	Best.-Nr.	Hinweis
PS IT 321	42532102	Für PS 321(-T), nutzbare Einbautiefe 72mm
PS IT 432	42543202	Für PS 432(-T), nutzbare Einbautiefe 132mm
PS IT 442	42544202	Für PS 442(-T), nutzbare Einbautiefe 132mm
PS IT 542	42554202	Für PS 542(-T), nutzbare Einbautiefe 132mm
PS IT 642	42564202	Für PS 642(-T), nutzbare Einbautiefe 162mm
PS IT 652	42565202	Für PS 652(-T), nutzbare Einbautiefe 162mm
PS IT 832	42583202	Für PS 832(-T), nutzbare Einbautiefe 162mm
PS IT 863	42586302	Für PS 863(-T), nutzbare Einbautiefe 232mm

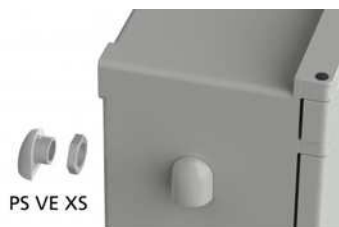
**Lieferumfang:** 1 Innentür



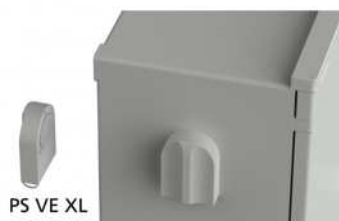


# Polysafe

## Belüftungselemente



PS VE XS



PS VE XL

### Belüftungselemente

Modell	Best.-Nr.
PS VE XS	42600410
PS VE XL	42600420

**Lieferumfang:** 1 Satz (=2 Stück) inkl. Montagematerial

**Hinweis:** Passend für alle Größen. Maximal Schutzart IP X3 möglich.

# Polysafe

## Zubehör

### Mastbefestigung, Edelstahl V2A, unbeschichtet

Modell	Best.-Nr.	Hinweis
PS MH-030	<b>42600210</b>	Für PS 321, 432, 832(-T)
PS MH-040	<b>42600220</b>	Für PS 442, 542, 642(-T)
PS MH-050	<b>42600230</b>	Für PS 652(-T)
PS MH-060	<b>42600240</b>	Für PS 863(-T)

**Lieferumfang:** 2 Halteschienen, Montagematerial

**Hinweis:** Die passende Schelle je nach gewünschtem Klemmbereich bitte separat bestellen.



### Schelle für Mastbefestigung, Edelstahl

Modell	Best.-Nr.	Hinweis
MH S 70-90	<b>96500090</b>	Klemmbereich 70-90 mm
MH S 90-110	<b>96500110</b>	Klemmbereich 90-110 mm
MH S 110-130	<b>96500130</b>	Klemmbereich 110-130 mm
MH S 130-150	<b>96500150</b>	Klemmbereich 130-150 mm
MH S 150-170	<b>96500175</b>	Klemmbereich 150-170 mm
MH S 170-190	<b>96500190</b>	Klemmbereich 170-190 mm
MH S 190-210	<b>96500210</b>	Klemmbereich 190-210 mm

**Lieferumfang:** 10 Stück



# Polysafe

## Zubehör



### Wandlaschen, rückseitig anschraubbar, Polyester

Modell	Best.-Nr.
PS WL	42600200

Lieferumfang: 1 Satz (4 Stück), Befestigungsschrauben



### Türsicherung

Modell	Best.-Nr.	Hinweis
PS TS	42600300	Öffnungswinkel max. 145°

Lieferumfang: 1 Satz (2 Stück, 4 Schrauben)



PS PL

### Schlösser

Modell	Best.-Nr.	Hinweis
PS PL	42600110	Für Vorhängeschloss Ø 8mm, Stahl verzinkt
PS ML	42600120	Für Vorhängeschloss Ø 11mm, Edelstahl
PS KL	42600130	Schließzylinder mit 2 Schlüsseln

Lieferumfang: 1 Stück



PS ML



PS KL



**BOPLA**

A Phoenix Mecano Company