

## Technisches Datenblatt Optischer Abstandssensor

Art.-Nr.: 50113664

AMS 300i 300

### Inhalt

- Technische Daten
- Maßzeichnungen
- Elektrischer Anschluss
- Bedienung und Anzeige
- Artikelschlüssel
- Hinweise
- Weitere Informationen
- Zubehör



Abbildung kann abweichen



CDRH **RS422 RS232**



## Technische Daten

### Basisdaten

<b>Serie</b>	AMS 300i
<b>Applikation</b>	Auffahrsicherung von Kränen / Portal-kränen Positionierung von Galvanikanlagen Positionierung von Regalbediengeräten Positionierung von Schubkids und Verschiebewagen

### Kenngößen

<b>MTTF</b>	31 Jahre
-------------	----------

### Optische Daten

<b>Lichtquelle</b>	Laser, rot
<b>Laser Klasse</b>	2, IEC/EN 60825-1:2014

### Messdaten

<b>Messbereich</b>	200 ... 300.000 mm
<b>Genauigkeit</b>	5 mm
<b>Reproduzierbarkeit (3 Sigma)</b>	3 mm
<b>Verfahrgeschwindigkeit max.</b>	10 m/s

### Elektrische Daten

<b>Leistungsdaten</b>	
<b>Versorgungsspannung U<sub>B</sub></b>	18 ... 30 V, DC

### Schnittstelle

<b>Art</b>	RS 232, RS 422
<b>RS 232</b>	
<b>Übertragungsgeschwindigkeit</b>	19.200 ... 115.200 Bd
<b>RS 422</b>	
<b>Übertragungsgeschwindigkeit</b>	19.200 ... 115.200 Bd

### Anschluss

<b>Anzahl Anschlüsse</b>	3 St.
--------------------------	-------

#### Anschluss 1

<b>Funktion</b>	BUS IN Datenschnittstelle
<b>Art des Anschlusses</b>	Rundstecker
<b>Bezeichnung am Gerät</b>	BUS IN
<b>Gewindegröße</b>	M12
<b>Typ</b>	male
<b>Polzahl</b>	5 -polig
<b>Kodierung</b>	B-kodiert

#### Anschluss 3

<b>Funktion</b>	PWR / SW IN / OUT Spannungsversorgung
<b>Art des Anschlusses</b>	Rundstecker
<b>Bezeichnung am Gerät</b>	PWR
<b>Gewindegröße</b>	M12
<b>Typ</b>	male
<b>Polzahl</b>	5 -polig
<b>Kodierung</b>	A-kodiert

#### Anschluss 4

<b>Funktion</b>	Serviceschnittstelle
<b>Art des Anschlusses</b>	Rundstecker
<b>Bezeichnung am Gerät</b>	SERVICE
<b>Gewindegröße</b>	M12
<b>Typ</b>	female
<b>Polzahl</b>	5 -polig
<b>Kodierung</b>	A-kodiert

### Mechanische Daten

<b>Bauform</b>	kubisch
<b>Abmessung (B x H x L)</b>	84 mm x 166,5 mm x 159 mm
<b>Werkstoff Gehäuse</b>	Metall
<b>Nettogewicht</b>	2.450 g
<b>Art der Befestigung</b>	Durchgangsbefestigung

### Bedienung und Anzeige

<b>Art der Anzeige</b>	LC-Display LED
<b>Bedienelemente</b>	Folientastatur

### Umgebungsdaten

<b>Umgebungstemperatur Betrieb</b>	-5 ... 50 °C
<b>Umgebungstemperatur Lagerung</b>	-30 ... 70 °C
<b>Relative Luftfeuchtigkeit (nicht kondensierend)</b>	90 %

### Zertifizierungen

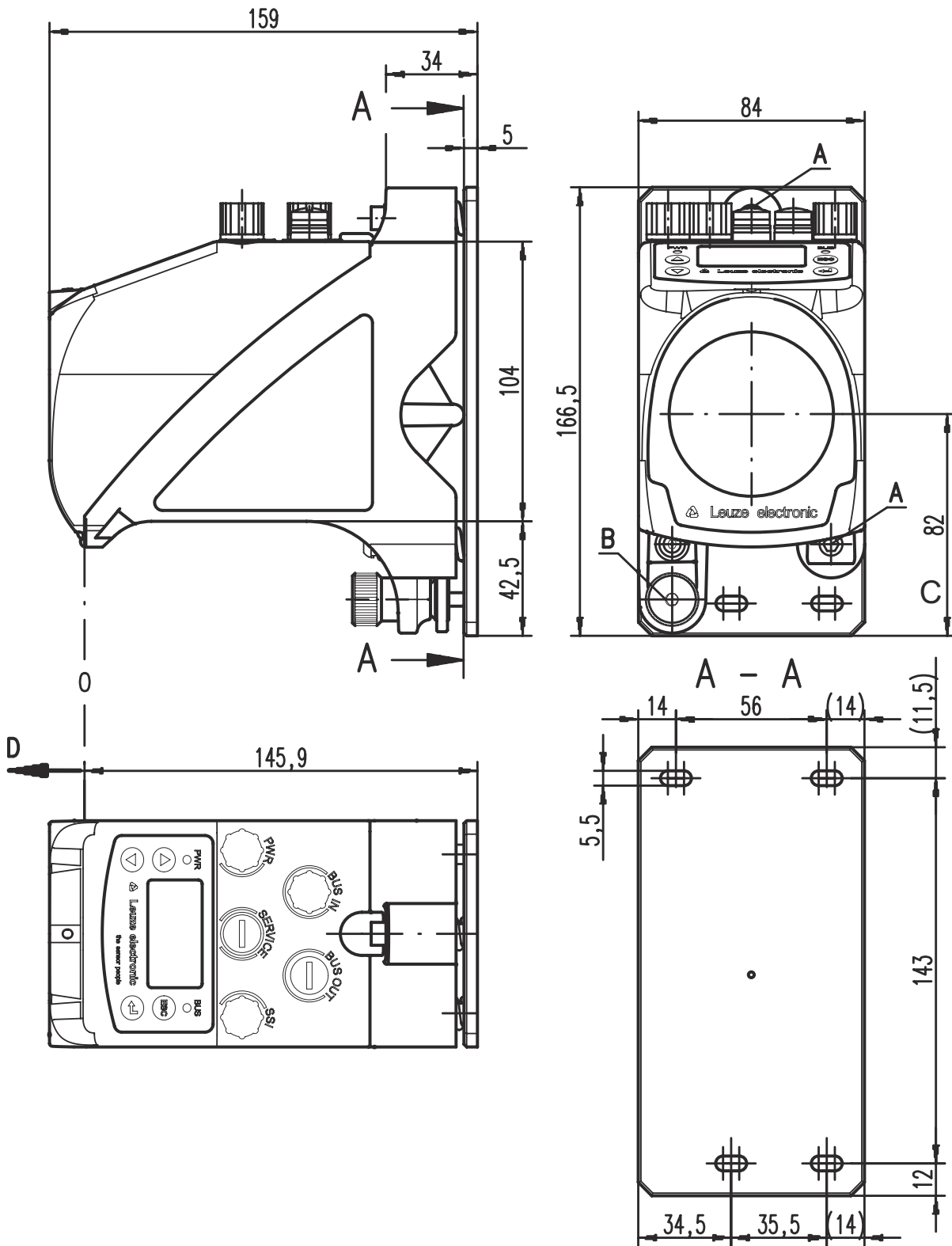
<b>Schutzart</b>	IP 65
<b>Schutzklasse</b>	III
<b>Zulassungen</b>	c UL US

### Klassifikation

<b>Zolltarifnummer</b>	90318020
<b>eCl@ss 5.1.4</b>	27270801
<b>eCl@ss 8.0</b>	27270801
<b>eCl@ss 9.0</b>	27270801
<b>eCl@ss 10.0</b>	27270801
<b>eCl@ss 11.0</b>	27270801
<b>ETIM 5.0</b>	EC001825
<b>ETIM 6.0</b>	EC001825
<b>ETIM 7.0</b>	EC001825

# Maßzeichnungen

Alle Maßangaben in Millimeter



- A M 5 Schraube zur Ausrichtung
- B Rändelmutter mit Innensechskant SW 4 und M 5 Mutter zur Fixierung
- C Optische Achse
- D Nullpunkt der zu messenden Entfernung

## Elektrischer Anschluss

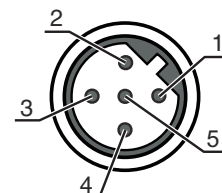
### Anschluss 1

### BUS IN

Funktion	BUS IN
Art des Anschlusses	Datenschnittstelle
Gewindegröße	Rundstecker
Typ	M12
Werkstoff	male
Polzahl	Metall
Kodierung	5 -polig
	B-kodiert

Pin	Pinbelegung
-----	-------------

1	NC
2	TXD
3	GND ISO
4	NC
5	RxD



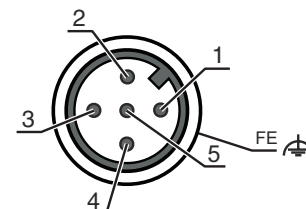
### Anschluss 3

### PWR

Funktion	PWR / SW IN / OUT
Art des Anschlusses	Spannungsversorgung
Gewindegröße	Rundstecker
Typ	M12
Werkstoff	male
Polzahl	Metall
Kodierung	5 -polig
	A-kodiert

Pin	Pinbelegung
-----	-------------

1	VIN
2	I/O 1
3	GND
4	I/O 2
5	FE



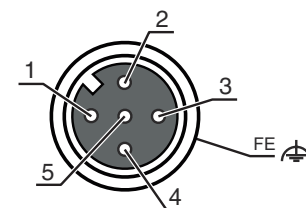
### Anschluss 4

### SERVICE

Funktion	Serviceschnittstelle
Art des Anschlusses	Rundstecker
Gewindegröße	M12
Typ	female
Werkstoff	Metall
Polzahl	5 -polig
Kodierung	A-kodiert

Pin	Pinbelegung
-----	-------------

1	n.c.
2	RS 232-TX
3	GND
4	RS 232-RX
5	n.c.



# Bedienung und Anzeige

LED	Anzeige	Bedeutung
1 PWR	Aus	Keine Versorgungsspannung
	grün, blinkend	Spannung liegt an / keine Messwertausgabe / Initialisierung läuft
	grün, Dauerlicht	Gerät OK, Messwertausgabe
	rot, blinkend	Gerät OK, Warnung gesetzt
	rot, Dauerlicht	Keine Messwertausgabe
2 BUS	grün, blinkend	Gerät OK, Initialisierungsphase
	grün, Dauerlicht	Datenübertragung aktiv

## Artikelschlüssel

Artikelbezeichnung: **AMS 3XXi YYY Z AAA**

<b>AMS</b>	<b>Funktionsprinzip</b> AMS: Absolutes Messsystem
<b>3XXi</b>	<b>Serie / Schnittstelle (integrierte Feldbus-Technologie)</b> 300i: RS 422/RS 232 301i: RS 485 304i: PROFIBUS DP / SSI 308i: TCP/IP 335i: CANopen 338i: EtherCAT 348i: PROFINET RT 355i: DeviceNet 358i: EtherNet/IP 384i: Interbus
<b>YYY</b>	<b>Reichweite</b> 40: Max. Reichweite in m 120: Max. Reichweite in m 200: Max. Reichweite in m 300: Max. Reichweite in m
<b>Z</b>	<b>Sonderausstattung</b> H: mit Heizung
<b>AAA</b>	<b>Schnittstelle</b> SSI: mit SSI-Schnittstelle

### Hinweis



↪ Eine Liste mit allen verfügbaren Gerätetypen finden Sie auf der Webseite von Leuze unter [www.leuze.com](http://www.leuze.com).

## Hinweise



### Bestimmungsgemäße Verwendung beachten!



- ↪ Das Produkt ist kein Sicherheits-Sensor und dient nicht dem Personenschutz.
- ↪ Das Produkt ist nur von befähigten Personen in Betrieb zu nehmen.
- ↪ Setzen Sie das Produkt nur entsprechend der bestimmungsgemäßen Verwendung ein.

# Hinweise

**! ACHTUNG! LASERSTRAHLUNG – LASER KLASSE 2**

**⚠ Nicht in den Strahl blicken**  
 Das Gerät erfüllt die Anforderungen gemäß IEC/EN 60825-1:2014 für ein Produkt der **Laserklasse 2** sowie die Bestimmungen gemäß U.S. 21 CFR 1040.10 mit den Abweichungen entsprechend der Laser Notice No. 56 vom 08.05.2019.

- ☞ Schauen Sie niemals direkt in den Laserstrahl oder in die Richtung von reflektierten Laserstrahlen! Bei länger andauerndem Blick in den Strahlengang besteht die Gefahr von Netzhautverletzungen.
- ☞ Richten Sie den Laserstrahl des Geräts nicht auf Personen!
- ☞ Unterbrechen Sie den Laserstrahl mit einem undurchsichtigen, nicht reflektierenden Objekt, wenn der Laserstrahl versehentlich auf einen Menschen gerichtet wird.
- ☞ Vermeiden Sie bei Montage und Ausrichtung des Geräts Reflexionen des Laserstrahls durch spiegelnde Oberflächen!
- ☞ **VORSICHT!** Wenn andere als die hier angegebenen Bedienungs- oder Justiereinrichtungen benutzt oder andere Verfahrensweisen ausgeführt werden, kann dies zu gefährlicher Strahlungsexposition führen.
- ☞ Beachten Sie die geltenden gesetzlichen und örtlichen Laserschutzbestimmungen.
- ☞ Eingriffe und Veränderungen am Gerät sind nicht zulässig.  
 Das Gerät enthält keine durch den Benutzer einzustellenden oder zu wartenden Teile.  
 Eine Reparatur darf ausschließlich von Leuze electronic GmbH + Co. KG durchgeführt werden.

**HINWEIS**

**i Laserwarn- und Laserhinweisschilder anbringen!**  
 Auf dem Gerät sind Laserwarn- und Laserhinweisschilder angebracht. Zusätzlich sind dem Gerät selbstklebende Laserwarn- und Laserhinweisschilder (Aufkleber) in mehreren Sprachen beigelegt.

- ☞ Bringen Sie das sprachlich zum Verwendungsort passende Laserhinweisschild am Gerät an. Bei Verwendung des Geräts in den U.S.A. verwenden Sie den Aufkleber mit dem Hinweis „Complies with 21 CFR 1040.10“.
- ☞ Bringen Sie die Laserwarn- und Laserhinweisschilder in der Nähe des Geräts an falls auf dem Gerät keine Schilder angebracht sind (z. B. weil das Gerät zu klein dafür ist) oder falls die auf dem Gerät angebrachten Laserwarn- und Laserhinweisschilder aufgrund der Einbausituation verdeckt werden.
- ☞ Bringen Sie die Laserwarn- und Laserhinweisschilder so an, dass man sie lesen kann, ohne dass es notwendig ist, sich der Laserstrahlung des Geräts oder sonstiger optischer Strahlung auszusetzen.

## Weitere Informationen

- Bei UL-Applikationen ist die Benutzung ausschließlich in Class-2-Stromkreisen nach NEC (National Electric Code) zulässig.
- Bei entsprechender Konzeption der Bauteilekombination durch den Maschinenhersteller ist der Einsatz als sicherheitsbezogene Komponente innerhalb einer Sicherheitsfunktion möglich.

## Zubehör


### Anschlusstechnik - Anschlussleitungen

	Art.-Nr.	Bezeichnung	Artikel	Beschreibung
	50104171	KB SSI/IBS-5000-BA	Anschlussleitung	Geeignet für Schnittstelle: SSI, Interbus-S Anschluss 1: Rundstecker, M12, axial, female, B-kodiert, 5 -polig Anschluss 2: offenes Ende Geschirmt: Ja Leitungslänge: 5.000 mm Werkstoff Mantel: PUR

## Zubehör

	Art.-Nr.	Bezeichnung	Artikel	Beschreibung
	50132079	KD U-M12-5A-V1-050	Anschlussleitung	Anschluss 1: Rundstecker, M12, axial, female, A-kodiert, 5 -polig Anschluss 2: offenes Ende Geschirmt: Nein Leitungslänge: 5.000 mm Werkstoff Mantel: PVC

## Reflexfolien für Distanzsensoren

	Art.-Nr.	Bezeichnung	Artikel	Beschreibung
	50108988	Reflexfolie 914x914mm-S	Reflexfolie	Bauform: rechteckig Reflexionsfläche: 914 mm x 914 mm Chemische Bezeichnung Werkstoff: PMMA Befestigung: klebbar

## Dienstleistungen

	Art.-Nr.	Bezeichnung	Artikel	Beschreibung
	S981001	CS10-S-110	Inbetriebnahme-Unterstützung	Details: Ausführung an einem Ort nach Kundenwunsch, Dauer max. 10 Stunden. Bedingungen: Geräte und Anschlussleitungen sind bereits montiert, Preis ohne Reise- und ggf. Übernachtungskosten. Einschränkungen: Keine Ausführung von mechanischen (Montage-) und elektrischen (Verkabelungs-) Arbeiten, keine Veränderungen (Anbau, Verkabelung, Programmierung) an Fremd-Komponenten in der Umgebung.
	S981005	CS10-T-110	Produktschulung	Details: Ort und Inhalt nach Absprache, Dauer max. 10 Stunden. Bedingungen: Preis ohne Reise- und ggf. Übernachtungskosten. Einschränkungen: Kosten für Reise und Übernachtung separat und nach Aufwand.

### Hinweis



↪ Eine Liste mit allen verfügbaren Zubehöartikeln finden Sie auf der Webseite von Leuze im Download-Tab der Artikeldetailseite.