

### Montageanleitung: Vollmetall PROFIBUS Stecker Plug&Play mit M12-Kabelanschlüssen

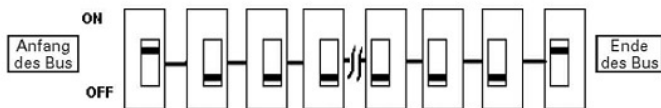
Art.-Nr.:	Artikelbezeichnung	Beschreibung	Abmessungen/mm
21700561	ED-PB-35-PG-M12-PRO	35° M12 mit PG	67,7 x 47,1 x 16,8
21700562	ED-PB-90-PG-M12-PRO	90° M12 mit PG	58,8 x 45,0 x 16,8
21700563	ED-PB-AX-M12-PRO	Axial 180° M12	76,8 x 31,6 x 4,8

#### Allgemeines

Die Busanschlussstecker sind speziell für den einfachen schnellen Plug&Play-Anschluss von PROFIBUS-Netzkomponenten oder PROFIBUS-Teilnehmern in PROFIBUS-Systemen mit bis 12 Mbit/s ausgelegt. Die genormten PROFIBUS D-Sub-Stecker werden an den PROFIBUS-Teilnehmer gesteckt. Der PROFIBUS Bus-Stecker ist mit steckbaren M12-Anschlüssen mit B-Codierung gemäß PROFIBUS-Spezifikation ausgeführt. Vollgeschirmte PROFIBUS M12-Leitungen sind schnell und ohne zusätzliche Montagezeiten anschließbar. Für die Schirmung und den sicheren Einsatz auch bei härteren Einsatzfällen sorgt das Vollmetallgehäuse.

Für Diagnose oder Programmierzwecke sind die Stecker mit einer 2ten D-Sub-Schnittstelle ausgerüstet.

#### Bus-Terminierung



BZ21700561DE\_EN

2012 V0.3

www.lappautomation.com

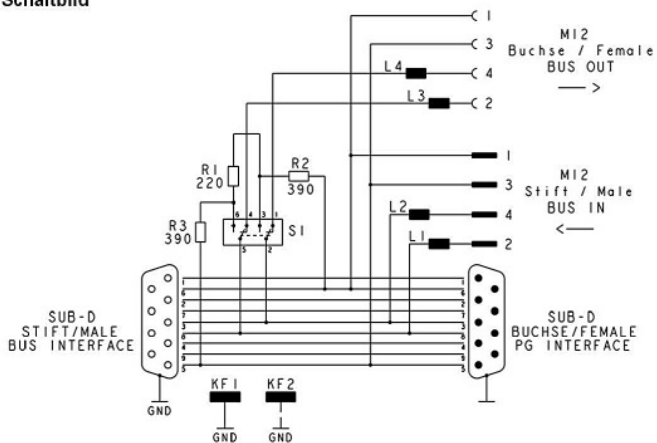
#### Abschlusswiderstände

Durch die bereits integrierten, zuschaltbaren Abschlusswiderstände kann der PROFIBUS-Stecker wahlweise als Durchgangs- oder als Abschlussstecker verwendet werden.

Über den Schiebesehalter werden am Ende des Bussystems die Abschlusswiderstände aktiviert. Gleichzeitig wird der ausgangseitige M12 – Anschluss abgeschaltet. Bei erforderlichem Busabschluss am Anfang des PROFIBUS-Netzwerkes gehen Sie wie folgt vor:

Verbinden Sie die M12 Profibusleitung mit Stecker 2 (OUT/Buchse) und schließen Sie einen M12 PROFIBUS-Abschlussstecker (Zubehör: Artikel-Nr. 22261001 Buchsen-Ausführung) an Stecker 1 (IN/Stift) an. Der Schiebesehalter bleibt auf Position „OFF“. Falls der Profibusteilnehmer über eine interne Terminierung verfügt, ist der Schiebesehalter auf „OFF“ zu setzen. Der PROFIBUS-Abschlussstecker entfällt.

#### Schaltbild



Technische Daten	
PROFIBUS DP Schnittstelle	D-Sub, 9-polig, Stift
PROFIBUS DP PG Schnittstelle	D-Sub, 9-polig, Stift
PROFIBUS Kabelanschluss	M12 PROFIBUS B-Code Stift Stecker
	M12 PROFIBUS B-Code Buchsen Stecker

M12 Stiftstecker: Eingangskabel M12 Buchsenstecker: Ausgangskabel	Stift (IN)	Buchse (OUT)
Pin 1: +5V DC Pin 2: A (grün) Pin 3: DGND Pin 4: B (rot) Pin 5: nicht angeschlossen		
Terminierung	Integrierter zuschaltbarer Abschlusswiderstand gem. PROFIBUS Spezifikation	
Datenübertragungsrate	Gemäß der Profibusspezifikation, 12 MBit/s	
Temperaturbeständigkeit	-20°C bis +70°C	
Zul. Luftfeuchtigkeit	Max. 75% bei +25°C nicht kondensierend	
Schutzklasse	IP30	
Mechanische Lebensdauer Kontakte	200 Steckzyklen	
Gehäusematerial	ZnAl	
D-Sub Schraube	#4/40 UNC	
Anzugsmoment Rändelschraube	Max. 0,3 Nm	
Anzugsmoment M12-Schraubverriegelung	0,6 Nm	
CE Kennzeichnung	Stecker sind passive Bauelemente und unterliegen nicht der CE-Kennzeichnung gemäß der EU-Richtlinien.	



**Mounting Instruction: PROFIBUS connector fully metallized Plug&Play with M12 cable connections**

Art.-No.:	Designation	Description	Dimensions/mm
21700561	ED-PB-35-PG-M12-PRO	35° M12 with PG	67,7 x 47,1 x 16,8
21700562	ED-PB-90-PG-M12-PRO	90° M12 with PG	58,8 x 45,0 x 16,8
21700563	ED-PB-AX-M12-PRO	Axial 180° M12	76,8 x 31,6 x 4,8

**General**

The bus connectors are designed for the easy and fast plug & play of PROFIBUS net components or PROFIBUS participants in PROFIBUS systems with up to 12 Mbit/s. The PROFIBUS D-Sub connector, which is standardized at the front, is plugged into the PROFIBUS participant. The PROFIBUS connector has 2 pluggable M12 PROFIBUS connectors with B coding according to the PROFIBUS specifications. Fully shielded M12 PROFIBUS cable assemblies can be connected direct and quickly. The diecast hood guarantees the optimal shielding and safe use even in difficult cases.

The bus connector has a second D-Sub interface for diagnosis and programming purposes.

**Bus Termination**



BZ21700561DE\_EN

2012 V0.3

www.lappautomation.com

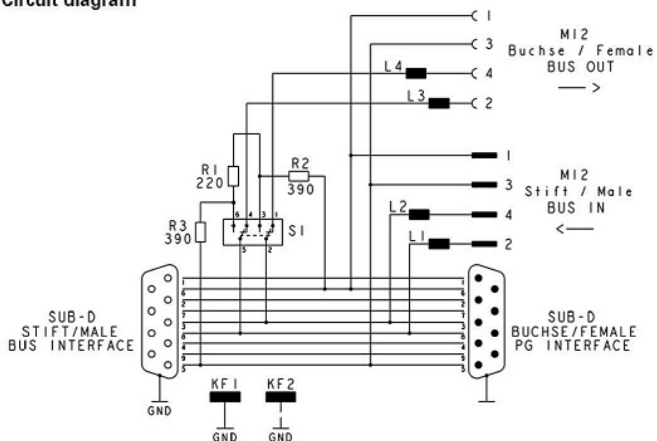
**Terminal resistors**

The PROFIBUS connector can be used either as a terminal connector or as a through connector by means of the connectable terminal resistors that are already integrated.

The bus termination at the end of the bus system is activated with the slide switch. The output will be switched off at the same time. For the bus termination at the beginning of the bus system following steps have to be done:

The M12 PROFIBUS output cable (female) has to be connected with the input of connector 2 (IN/male) and a M12 PROFIBUS termination connector (accessories: item no. 22261001, female version) with the input of connector 1 (IN/male). The switch keeps in position „OFF“. If the PROFIBUS participant has an internal bus termination the switch keeps in position „OFF“. The PROFIBUS termination connector is not applicable.

**Circuit diagram**



Technical Data	
PROFIBUS DP Interface	D-Sub, 9-pin, male
PROFIBUS DP PG Interface	D-Sub, 9-pin, female
PROFIBUS Cable Interface	M12 PROFIBUS B-Code male connector M12 PROFIBUS B-Code female connector

	Male (IN)	Female (OUT)
M12 male connector: input cable M12 female connector: output cable Pin 1: +5V DC Pin 2: A (green) Pin 3: DGND Pin 4: B (red) Pin 5: not connected		
Termination	Switchable termination with resistors acc. PROFIBUS specification.	
Data transmission rate	According to Profibus specification, 12 MBit/s	
Temperature range	-20°C up to +70°C	
Permissible humidity	Max. 75% at +25°C, non condensing	
Protection class	IP30	
Mechanical lifetime contacts	200 Mating cycles	
Housing material	ZnAl	
D-Sub screw	#4/40 UNC	
Torque of knurled locking screw	Max. 0,3 Nm	
Torque of M12 screw locking	0,6 Nm	
CE marking	Connectors are passive components and do not need to be identified with the CE marking according to EU directives.	

