



Seilzugschalter mit Not-Halt Metallgehäuse IP67, gelber Deckel, 3 xM20 x1,5; Schleichschaltglieder 1S+3Ö; Verrastung nach EN ISO 13850, mit Drehentriegelung, für Seillängen bis 75 m

Allgemeine technische Daten	
Produktfunktion NOT-HALT-Funktion	Ja
Produktbestandteil Leuchtmittel	Nein
Isolationsspannung Bemessungswert	250 V
Verschmutzungsgrad	Klasse 3
Stoßspannungsfestigkeit Bemessungswert	2,5 kV
Schutzart IP	IP67
mechanische Lebensdauer (Schaltspiele) typisch	100 000
thermischer Strom	2 A
Referenzkennzeichen gemäß IEC 81346-2:2009	S
Dauerstrom des DIAZED-Sicherungseinsatzes gG	2 A
RoHS-Richtlinie (Datum)	01.07.2006 00:00:00
Anzahl der Öffner für Hilfskontakte	3
Anzahl der Schließer für Hilfskontakte	1
Betriebsstrom bei AC-15	
• bei 240 V Bemessungswert	6 A
Betriebsstrom bei DC-13	
• bei 24 V Bemessungswert	2 A
• bei 250 V Bemessungswert	0,25 A
Gehäuse	
Material des Gehäuses	Metall
Material des Gehäusedeckels	Kunststoff
Produktbestandteil NOT-HALT-Gerät	Ja
Farbe	
• des Gehäuses	schwarz
• des Gehäuseoberteils	gelb
Beschichtung des Gehäuses	lackiert
Schaltprinzip	Schleichfunktion
Material des Kontakts	Silber
Anzahl der Schaltkontakte sicherheitsgerichtet	3
Anschlüsse/ Klemmen	
Ausführung des elektrischen Anschlusses	Schraubanschluss
Art der anschließbaren Leiterquerschnitte	
• eindrätig	2x (0,5 ... 2,5 mm ²)
• feindrätig mit Aderendbearbeitung	2x (0,5 ... 2,5 mm ²)
• bei AWG-Leitungen eindrätig	2x (20 ... 14)
• bei AWG-Leitungen mehrdrätig	2x (20 ... 14)
Sicherheitsrelevante Kenngrößen	
B10-Wert bei hoher Anforderungsrate gemäß SN 31920	100 000

Anteil gefahrbringender Ausfälle bei hoher Anforderungsrate gemäß SN 31920	50 %
Ausführung der Kabeinführung	3x M20 x 1,5
Umgebungsbedingungen	
Umgebungstemperatur während Betrieb	-25 ... +70 °C
Anzeige	
Produktfunktion Statusanzeige	Ja
Einbau/ Befestigung/ Abmessungen	
Befestigungsart	Schraubbefestigung
Höhe	201 mm
Breite	67 mm
Tiefe	83 mm
Approbationen/ Zertifikate	
allgemeine Produktzulassung	Marine / Schiffbau



Marine / Schiffbau Sonstige



[Bestätigungen](#)

Weitere Informationen

Information- and Downloadcenter (Kataloge, Broschüren,...)

<https://www.siemens.de/ic10>

Industry Mall (Online-Bestellsystem)

<https://mall.industry.siemens.com/mall/de/de/Catalog/product?mfb=3SE7141-1EG10-0CA1>

CAX-Online-Generator

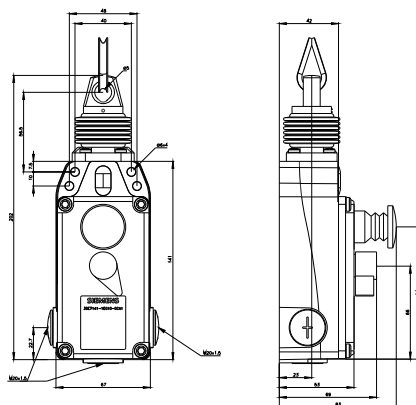
<http://support.automation.siemens.com/WW/CAXorder/default.aspx?lang=de&mfb=3SE7141-1EG10-0CA1>

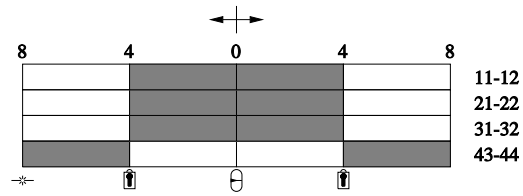
Service&Support (Handbücher, Betriebsanleitungen, Zertifikate, Kennlinien, FAQs,...)

<https://support.industry.siemens.com/cs/ww/de/ps/3SE7141-1EG10-0CA1>

Bilddatenbank (Produktfotos, 2D-Maßzeichnungen, 3D-Modelle, Geräteschaltpläne, EPLAN Makros, ...)

http://www.automation.siemens.com/bilddb/cax_de.aspx?mfb=3SE7141-1EG10-0CA1&lang=de





- ⏏ Verriegelung / Locking
- Betätigungsrichtung / Travel
- Mittelstellung / Middle position
- ↯ Seilris / Rope rip
- Schaltglied geschlossen / Contact element closed
- Schaltglied geöffnet / Contact element open

letzte Änderung:

22.04.2021