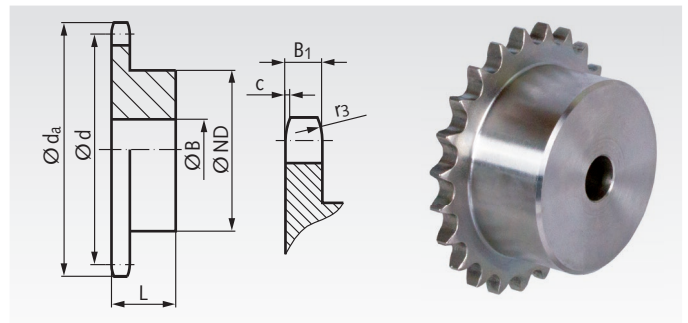


Kettenräder KRR aus Edelstahl mit einseitiger Nabe

Werkstoff: Edelstahl 1.4301 (V2A).

Zähne gefräst, Bohrungen vorgebohrt.



Bestellangaben: z.B.: Art.-Nr. 100 996 13, Kettenrad, ISO 04, 13 Zähne, rostfrei

ISO 04, Teilung 6 mm

$B_1 = 2,6 \text{ mm}$, $c = 0,7 \text{ mm}$, $r_3 = 6 \text{ mm}$

| Artikel-Nr. | Zähnezahl | d_a mm | d mm | ND mm | B mm | L mm | Gewicht g |
|-------------|-----------|-------------|-----------|----------|---------|---------|--------------|
| 100 996 13 | 13 | 27,3 | 25,05 | 18 | 8 | 10 | 19 |
| 100 996 15 | 15 | 31,0 | 28,86 | 20 | 8 | 10 | 25 |
| 100 996 17 | 17 | 35,0 | 32,65 | 20 | 8 | 13 | 35 |
| 100 996 19 | 19 | 38,8 | 36,44 | 20 | 8 | 13 | 38 |
| 100 996 20 | 20 | 40,7 | 38,34 | 20 | 8 | 13 | 42 |
| 100 996 21 | 21 | 42,6 | 40,25 | 25 | 8 | 13 | 56 |
| 100 996 23 | 23 | 46,4 | 44,06 | 25 | 8 | 13 | 63 |
| 100 996 25 | 25 | 50,2 | 47,87 | 25 | 8 | 13 | 65 |
| 100 996 30 | 30 | 59,8 | 57,42 | 30 | 8 | 15 | 111 |

ISO 05 B-1, Teilung 8 mm

$B_1 = 2,8 \text{ mm}$, $c = 0,8 \text{ mm}$, $r_3 = 8 \text{ mm}$

| Artikel-Nr. | Zähnezahl | d_a mm | d mm | ND mm | B mm | L mm | Gewicht g |
|-------------|-----------|-------------|-----------|----------|---------|---------|--------------|
| 100 998 13 | 13 | 36,7 | 33,42 | 23 | 8 | 13 | 44 |
| 100 998 15 | 15 | 41,7 | 38,48 | 28 | 8 | 13 | 65 |
| 100 998 17 | 17 | 46,8 | 43,53 | 30 | 8 | 14 | 85 |
| 100 998 19 | 19 | 51,9 | 48,61 | 30 | 8 | 14 | 93 |
| 100 998 20 | 20 | 54,4 | 51,14 | 30 | 8 | 14 | 97 |
| 100 998 21 | 21 | 57,0 | 53,68 | 35 | 8 | 14 | 124 |
| 100 998 23 | 23 | 62,0 | 58,75 | 35 | 8 | 14 | 131 |
| 100 998 25 | 25 | 67,5 | 63,83 | 35 | 8 | 14 | 142 |
| 100 998 30 | 30 | 79,8 | 76,53 | 40 | 10 | 16 | 205 |
| 100 998 40 | 40 | 105,3 | 101,97 | 40 | 12 | 16 | 292 |

ISO 06 B-1, Teilung 3/8 x 7/32"

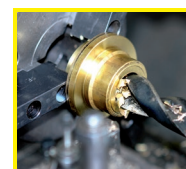
$B_1 = 5,3 \text{ mm}$, $c = 1,0 \text{ mm}$, $r_3 = 10 \text{ mm}$

| Artikel-Nr. | Zähnezahl | d_a mm | d mm | ND mm | B mm | L mm | Gewicht g |
|-------------|-----------|-------------|-----------|----------|---------|---------|--------------|
| 101 991 12 | 12 | 40,0 | 36,80 | 25 | 8 | 25 | 101 |
| 101 991 13 | 13 | 43,0 | 39,79 | 28 | 10 | 25 | 123 |
| 101 991 14 | 14 | 46,3 | 42,80 | 31 | 10 | 25 | 152 |
| 101 991 15 | 15 | 49,3 | 45,81 | 34 | 10 | 25 | 188 |
| 101 991 16 | 16 | 52,3 | 48,82 | 37 | 10 | 28 | 241 |
| 101 991 17 | 17 | 55,3 | 51,83 | 40 | 10 | 28 | 287 |
| 101 991 18 | 18 | 58,3 | 54,85 | 43 | 10 | 28 | 331 |
| 101 991 19 | 19 | 61,3 | 57,87 | 45 | 10 | 28 | 370 |
| 101 991 20 | 20 | 64,3 | 60,89 | 46 | 10 | 28 | 380 |
| 101 991 21 | 21 | 68,0 | 63,91 | 48 | 12 | 28 | 391 |
| 101 991 22 | 22 | 71,0 | 66,93 | 50 | 12 | 28 | 456 |
| 101 991 23 | 23 | 73,5 | 69,95 | 52 | 12 | 28 | 502 |
| 101 991 24 | 24 | 77,0 | 72,97 | 54 | 12 | 28 | 544 |
| 101 991 25 | 25 | 80,0 | 76,00 | 57 | 12 | 28 | 592 |
| 101 991 28 | 28 | 89,0 | 85,07 | 60 | 12 | 28 | 694 |
| 101 991 30 | 30 | 94,7 | 91,12 | 60 | 12 | 28 | 787 |
| 101 991 32 | 32 | 101,3 | 97,17 | 65 | 14 | 30 | 890 |
| 101 991 38 | 38 | 119,5 | 115,35 | 70 | 16 | 30 | 1109 |
| 101 991 40 | 40 | 125,5 | 121,40 | 70 | 16 | 30 | 1160 |

ISO 083, Teilung 1/2 x 3/16"

$B_1 = 4,5 \text{ mm}$, $c = 1,3 \text{ mm}$, $r_3 = 13 \text{ mm}$

| Artikel-Nr. | Zähnezahl | d_a mm | d mm | ND mm | B mm | L mm | Gewicht g |
|-------------|-----------|-------------|-----------|----------|---------|---------|--------------|
| 103 991 12 | 12 | 53,9 | 49,07 | 35 | 8 | 16 | 138 |
| 103 991 13 | 13 | 58,4 | 53,07 | 39 | 8 | 16 | 170 |
| 103 991 15 | 15 | 66,8 | 61,09 | 47 | 8 | 16 | 243 |
| 103 991 16 | 16 | 70,9 | 65,10 | 50 | 10 | 18 | 299 |
| 103 991 17 | 17 | 74,9 | 69,11 | 50 | 10 | 18 | 318 |
| 103 991 18 | 18 | 78,9 | 73,14 | 50 | 10 | 18 | 330 |
| 103 991 19 | 19 | 82,9 | 77,16 | 50 | 10 | 18 | 344 |
| 103 991 20 | 20 | 86,9 | 81,19 | 50 | 10 | 18 | 364 |
| 103 991 21 | 21 | 91,0 | 85,22 | 60 | 12 | 20 | 511 |
| 103 991 23 | 23 | 99,0 | 93,27 | 60 | 12 | 20 | 544 |
| 103 991 25 | 25 | 107,1 | 101,33 | 60 | 12 | 20 | 586 |
| 103 991 30 | 30 | 127,5 | 121,50 | 70 | 16 | 20 | 833 |



Fertigbearbeitung im
24-Stunden-Service möglich.
Sonderanfertigungen und
Zeichnungsteile auf Anfrage.